

FIN-Project Nova-line 78/95 Alumínio-Madeira

Estética tudo em vidro.



Figura: versão de uma folha com fixo inferior, exterior em alumínio Cinza antracite F716 e interior em madeira Castanho escuro 3X06

Sempre melhor. Vantagens desta janela Finstral.

Sempre um núcleo de PVC

O núcleo da janela é composto por um perfil isolante de elevadas prestações soldado nas esquinas, em PVC reciclado: isola perfeitamente, de fácil manutenção e duradouro. Como não utilizamos espumas expandidas, a janela é sempre 100% reciclável.

Os aros mais estreitos

Esta janela possui os aros mais estreitos da sua categoria, para aproveitar o máximo de luz natural possível no interior e desfrutar de uma vista mais ampla, sem prescindir do isolamento térmico.

A perfeição do alumínio

O alumínio é resistente, reciclável e oferece uma ampla variedade de cores e superfícies. Finstral laca diretamente nas suas próprias instalações os perfis de alumínio, tanto de cores puras como especiais, de acordo com os mais altos standards de qualidade certificados por Qualicoat Seaside.

Madeira de produção própria

Os revestimentos de madeira da Finstral são fabricados a partir de madeira rija e macia de alta qualidade e certificada pelo FSC. Com a Finstral, está sempre em boas mãos, pois somos nós que nos encarregamos de todas as fases, nomeadamente do aplainamento, do processamento do perfil e do lacado, desde a lâmina ao aro acabado.

O melhor vidro

A Finstral fabrica o seu próprio vidro isolante, utilizando o melhor vidro disponível no mercado e separadores intercalares com esquadrias soldadas e termicamente otimizados. Um isolamento perfeito, máxima luminosidade e uma estética impecável para nós são standard.

Segurança sem compromissos

Total proteção antirroubo mediante elementos de fecho com pernos tipo cogumelo distribuídos por todo o perímetro da janela. O vidro com adesão perimetral à folha dificulta o arrombamento. Disponíveis outros equipamentos de segurança opcionais.

Junta central moderna

A junta central coextruída no perfil de PVC protege as ferragens da sujidade e da humidade. Além disso, proporciona uma maior proteção antirroubo, dificultando o acesso aos elementos de fecho pelo exterior.

Colados em vez da utilização de calços

Por norma, os vidros das janelas são colados ao perfil da folha. Esta técnica moderna aumenta a estabilidade das folhas e melhora a funcionalidade das janelas. Desta maneira, diminui também a necessidade de manutenção.

Sempre em boas mãos

Desde o desenvolvimento, à extrusão dos perfis, ao fabrico de vidros isolantes e à composição da sua janela até à entrega pontual e à montagem realizada por um técnico certificado: a Finstral trata de tudo para garantir sempre um resultado perfeito.



Exterior

O lado da fachada.



Centro

O núcleo.

Sempre um design personalizado.

Sempre uma proteção fiável.

Sempre um ótimo isolamento.

Sempre a aplicação em obra mais adequada.

Material

- alumínio lacado de acordo com o standard Qualicoat Seaside (excluída a cor estrutura madeira)

Côr/superfície

Cores do aro

- cores sólidas: cerca de 200 cores
- cores com efeitos especiais: cerca de 30 cores
- estrutura madeira: 10 acabamentos de madeira

Cores do vedante do vidro

- preto

Forma do aro

Profundidade do aro

- 78 mm (aro e folha semi-faceados no interior)
- 95 mm (aro e folha faceados no interior)

Aro lateral e superior oculto

Vista

- Nova-line
- largura visual do perfil da folha: 0 mm

Batente

- batente central standard com expressão visual de 78 mm

Elementos de estilo

Quadrículas

- quadrículas interiores (9, 18 o 26 mm)

Painéis (para campos fixos)

- painel liso, ranhurado e com moldura (disponível em todas as cores do aro)
- painel de vidro esmaltado (7 cores)
- painel de cerâmica (12 acabamentos)

Roubo

Equipamento standard de proteção antirroubo

- fechos com parafusos tipo cogumelo de alta qualidade em todo o perímetro, posicionados a uma distância máxima de 85 cm entre eles

Equipamento adicional de proteção antirroubo

- vidro de segurança Multiprotect até à classe P5A
- puxador com chave, com botão ou puxador de pressão
- proteção contra perfuração do mecanismo do puxador
- sensor de janela para monitorização eletrónica
- pacote de ferragens de segurança certificado, classe RC 2

Sol/calor

Vidros com proteção solar

- Mediterran 2: U_g 1,1 W/m²K, g 0,48, LT 0,74
- Mediterran 3: U_g 0,6 W/m²K, g 0,44, LT 0,67
- Sun-Block 2: U_g 1,1 W/m²K, g 0,28, LT 0,60
- Sun-Block 3: U_g 0,6 W/m²K, g 0,26, LT 0,54

Opções de proteção solar adicionais

- Twin: folha combinada com veneziana interior
- estore
- tela de sombreamento têxtil
- raffstore
- portada de abrir
- portada de correr
- portada de correr em harmónio

Olhares indiscretos

- vidros impressos (14 motivos)

Insetos

- mosquitoireo fixo em cores do aro
- mosquitoireo com abertura batente em cores do aro
- mosquitoireo de enrolar na horizontal ou vertical em cores do aro
- mosquitoireo plissado em cores do aro

Calor/frio

Aro

- perfil de PVC com isolamento térmico
- valor U_f 1,0 W/m²K, 1,1 W/m²K

Vidro isolante

- com gás argón
- arestas dos vidros ligeiramente polidas
- controlo eletrónico da qualidade de todos os vidros através de scanner
- selo de qualidade RAL e CEKAL

Vidro duplo

- o nosso vidro standard Plus-Valor 2: U_g 1,1 W/m²K, g 0,64, LT 0,81
- separador intercalar com isolamento térmico e esquadrias soldadas, em preto

Vidro triplo

- vidro inovador de alto rendimento Max-Valor 3: U_g 0,6 W/m²K, g 0,60, LT 0,77
- o melhor vidro da Europa com máximo isolamento térmico, excelentes valores de eficiência energética, máxima transparência e tonalidade quase neutra
- separador intercalar termicamente otimizado e soldado nas esquadrias, disponível em preto
- grau de reflexão baixo (inferior a 15%)

Valores de isolamento térmico

Medida janela de uma folha de acordo com norma de cálculo U_w 1,23 x 1,48 m:

- valor U_w vidro duplo: U_w 1,2 W/m²K
- valor máx. vidro triplo: U_w 0,82 W/m²K

Medida janela de duas folhas com batente móvel de acordo com norma de cálculo U_w 1,23 x 1,48 m:

- valor U_w vidro duplo: U_w 1,2 W/m²K
- valor máx. vidro triplo: U_w 0,94 W/m²K

Ruído

Construção isolamento acústico

- aros totalmente estanques
- juntas coextrudidas
- vidro e perfil colados, sem usar calços
- certificado ift disponível

Isolamento acústico

Valores R_w para janelas/portas de uma folha com uma superfície até 2,7 m²:

- R_w standard: 38 (-2;-6) dB
- R_w valor máximo: 45 (-1;-4) dB

Estanqueidade

Vedação

- esquinhas bem soldadas
- juntas coextrudidas
- a junta central protege as ferragens

Estanqueidade à água

- classe 9A para janelas de uma e duas folhas segundo EN 12208 para medida de referência 1,23 x 1,48 m

Permeabilidade ao ar

- classe 4 para janelas de uma e duas folhas segundo EN 12207 para medida de referência 1,23 x 1,48 m

Resistência ao vento

- classe C4 / B4 para janela de uma folha
- classe C2 / B3 para janela de duas folhas com batente móvel
- segundo EN 12210 para medida de referência 1,23 x 1,48 m

Tipo de montagem

Construção nova/reconstrução

- montagem em duas fases: na fase de construção, instalar o pré-aro FIN-Fix da Finstral com isolamento térmico na alvenaria e cobrir com reboco. Após conclusão da fase de obra, colocar as janelas e portas no pré-aro (montagem recomendada pela Finstral)
- montagem numa única fase: instalar a janela diretamente na alvenaria e cobrir com reboco

Substituição de janelas/renovação

- montagem com aro de renovação sem recurso a trabalhos de alvenaria: cortar o aro de madeira das janelas velhas e sobrepor o novo aro, duração: menos de 2 horas por janela (montagem recomendada pela Finstral)
- introdução do perfil pelo interior sem recurso a trabalhos de alvenaria: variante da montagem com aro de renovação sem cortar o aro antigo (montagem recomendada pela Finstral para a reabilitação de janelas de PVC e alumínio dos anos 70 a 90)
- retirar a janela antiga do pré-aro e colocar a janela nova no pré-aro
- remover totalmente a janela velha e instalar a janela nova diretamente na alvenaria

Vedação

Aplicações em obra fiáveis

- biblioteca com mais de 700 desenhos detalhados de aplicação em obra para toda a Europa, dos quais mais de 300 foram certificados pelo instituto independente de janelas de Rosenheim (ift) (no portal do serviço para arquitetos, em "Aplicações em obra" para download ou mediante pedido)

Padrões de montagem atuais

- formações obrigatórias para instaladores de produtos Finstral, onde explicamos a utilização dos materiais de isolamento mais atuais para a montagem
- todos os distribuidores de Finstral possuem formação, e os distribuidores Partner com montagem certificada emitida pelo instituto ift, identificam-se através do seguinte logotipo:





Interior

O lado interior da habitação.

Sempre um design personalizado.

Sempre fácil de usar.



Envolvente

Os nossos serviços.

Sempre uma gestão eficiente.

Sempre um serviço de primeira.

Material

- Madeira
- os aros e os perfis da folha também estão disponíveis opcionalmente em diferentes materiais ou cores

Cor/superfície

Cores do aro

- abeto natural, abeto branco lacado, abeto branco pérola lacado, abeto branqueado, abeto cinzento bege, abeto castanho
- carvalho natural, carvalho natural envernizado
- carvalho cinzento claro, carvalho cinzento areia, carvalho cinza quartzo, carvalho cinza carvão, carvalho castanho escuro, carvalho branco poroso, carvalho branco pérola poroso

Cores do vedante do vidro

- preto

Forma do aro

Forma do elemento

- forma retangular
- forma oblíqua

Forma da folha

- forma retangular
- forma oblíqua

Vista

- aro e folha semi-faceados
- aro e folha faceados
- perfil da folha sem bite

Puxadores/dobradiças

Puxadores

- de alumínio Série 1 e 2
- de aço inox Série 3
- puxadores com escudo redondo ou oval Série 11, 12, 13, 14, 15 e 16, disponível em mais de 200 cores
- compatíveis com todos os puxadores de janelas comuns disponíveis no mercado preparados para uma fixação dupla com parafusos roscados standard
- compatível com todos os puxadores extraíveis do fabricante FSB

Dobradiças

- dobradiças de vista
- dobradiças ocultas

Acessórios

Peitoril interior

- peitoril interior folheado MDF (em todos as cores de PVC) ou de madeira (em todas as cores de madeira), à medida, com os cantos retos ou arredondados

Revestimento da caixa de estore

- isolamento térmico adicional
- adaptado à cor do aro
- instalação sem trabalhos de alvenaria: as caixas existentes são preservadas

Tipos de abertura

Ferragem oscilobatente (standard)

- ferragem de qualidade
- pernos tipo cogumelo autoajustáveis
- elevador de folha
- dispositivo de bloqueio contra manuseamento indevido
- altura ajustável do puxador

Opções de abertura adicionais

- janela de duas folhas com batente móvel
- porta de sacada
- bandeira superior basculante
- porta de correr paralela
- porta osciloparalela

Manuseamento

Opções standard de conforto

- a adesão do vidro aos perfis de folha ao longo de todo o perímetro garante um manuseamento confortável e duradouro, que requer pouca manutenção

Opções de conforto adicionais

- dispositivo de auxílio de fecho basculante
- abertura basculante motorizada através de um botão ou através da ligação a uma tecnologia Smart Home com acionamento elétrico visível ou oculto
- para abertura basculante motorizada da ferragem oscilobatente através de um botão ou através da ligação a uma tecnologia Smart-Home com acionamento elétrico visível ou oculto
- soleiras planas em portas de sacada

Segurança de uso

Vidros de segurança

- Bodsafte: vidro temperado (ESG)
- Multiprotect: vidro laminado (VSG)

Bloqueio da abertura de batente

- função basculante antes de abrir
- puxador com chave
- bloqueio de abertura com chave

Dispositivo antiqueda da folha

- dispositivo antiqueda da folha em caso de mau manuseamento, utilização inadequada ou manutenção insuficiente

Ventilação

Opções de ventilação manuais

- ferragem basculante de verão/inverno
- travão de folha

Ventiladores ativos

- PassiveVent Mini: 5 m³/h a 8 Pa

Ventiladores passivos

- ActiveVent: ventilador motorizado com 4 velocidades até 45 m³/h

Coordenação

Planeamento

- aconselhamento profissional e completo através de técnicos competentes
- caso necessário, apoio personalizado no planeamento através de técnicos experientes da Finstral em toda a Europa

Programas de incentivos do estado

- apoio no caso de recurso a programas de incentivos do estado

Orçamento

- orçamento transparente e detalhado, com uma primeira estimativa da data de entrega
- teremos todo o gosto em apresentar-lhe pessoalmente todos os pormenores

Fabrico

- a Finstral trata de tudo: desde o desenvolvimento e fabrico dos perfis e do vidro isolante, até ao fabrico da janela

Entrega e montagem

- profissional, pontual e completa, com uma fiabilidade de entrega de 97%
- equipas de montagem formadas pela Finstral

Montagem

Execução profissional

- aviso da data de entrega
- explicação antes do início da montagem
- preparação adequada da zona de trabalho: tapar os móveis, proteger o chão, etc.
- execução da montagem de acordo com os critérios estabelecidos pela Finstral e pelo instituto alemão de janelas de Rosenheim (ift)
- explicação do modo de funcionamento das janelas novas após a conclusão dos trabalhos

Remoção das janelas velhas

- se assim o desejar, após a substituição das janelas, retiramos as suas janelas velhas e tratamos da sua reciclagem ou eliminação

Entrega

Entrega e explicação

- no fim da montagem, realizamos consigo um controlo final da qualidade dos produtos instalados e explicámos-lhe como utilizar as suas janelas novas
- serviço de qualidade para que o cliente fique totalmente satisfeito

Fatura e declaração de desempenho

- fatura transparente e atempada junto com a respetiva declaração de desempenho

Garantias

5 anos de garantia do fabricante

Certificados

A Finstral é o fabricante de janelas com maior número de certificados na Europa

Qualidade do produto

- selo de qualidade RAL e CEKAL para vidro isolante duplo e triplo
- qualidade certificada pelo ift

Qualidade da montagem

- centenas de aplicações em obra certificadas pelo instituto alemão de janelas de Rosenheim (ift)

Sistemas de gestão

- qualidade ISO 9001
- ambiente ISO 14001
- segurança no trabalho ISO 45001
- energia ISO 50001

Serviço de atenção ao cliente

Studios e Partner Studios

- os showrooms da Finstral e dos seus parceiros são o local ideal para obter informação e projetar o produto perfeito para si. Encontre um perto de si em: www.finstral.com/studios

Serviço de assistência técnica

- a Finstral dispõe de um serviço de assistência técnica em todas as zonas de venda da Europa

Serviço para arquitetos

- poderá obter todos os detalhes para o seu projeto, nomeadamente amostras de produtos, desenhos de aplicação em obra, certificados, ficheiros CAD em formato DWG ou textos de especificação, solicitando-os ao serviço para arquitetos da Finstral ou através da página web: www.finstral.com/arquitetos



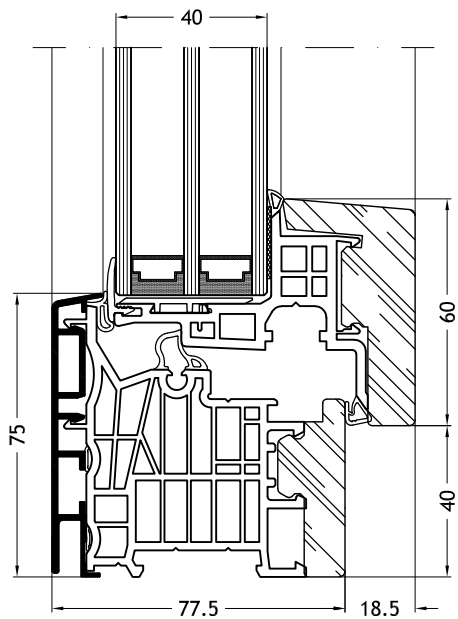
Declarações Ambientais de Produto (EPD) disponíveis na página finstral.com/epd

Finstral reserva-se o direito de efetuar qualquer modificação. Devido às técnicas de impressão e tratamento de imagem, podem aparecer pequenas diferenças de cor quando comparado com o produto original. A imagem e a descrição dos produtos nos folhetos tem somente um valor indicativo. Qualquer pequena diferença entre o produto fornecido e o apresentado no material publicitário não significa que represente um defeito, já que o material publicitário apenas pode servir como ponto de referência.

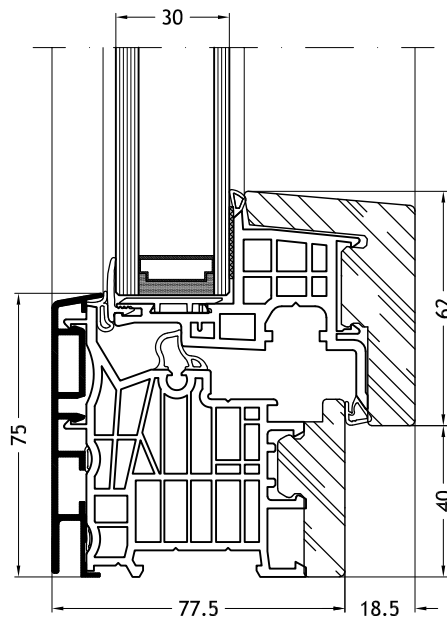
Desenhos técnicos

Escala 1:2

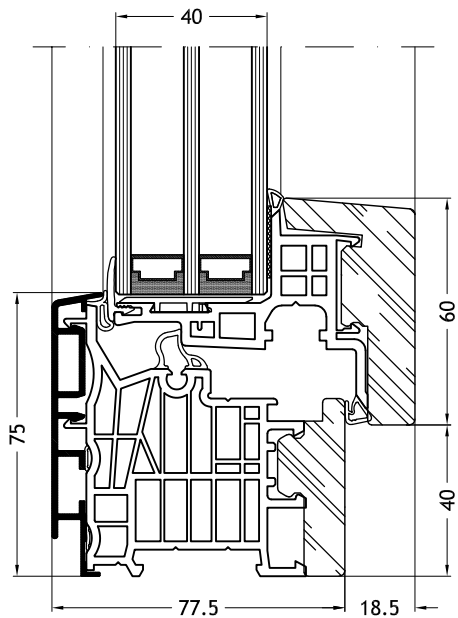
Aro em forma de L 9A1W
com folha Nova-line 9A11



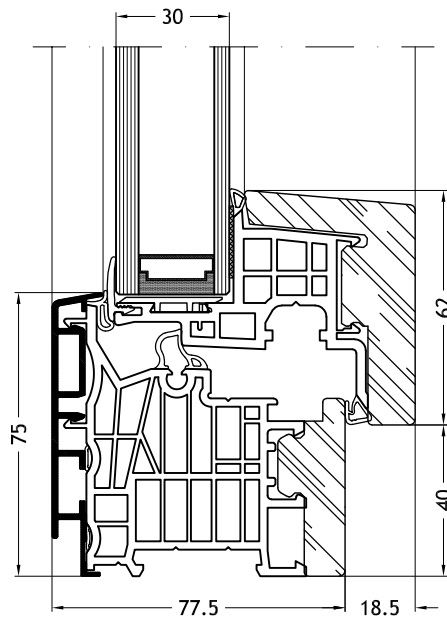
Aro em forma de L 9A1W
com folha Nova-line 9A10



Aro em forma de L 9A1Z
com folha Nova-line 9A11



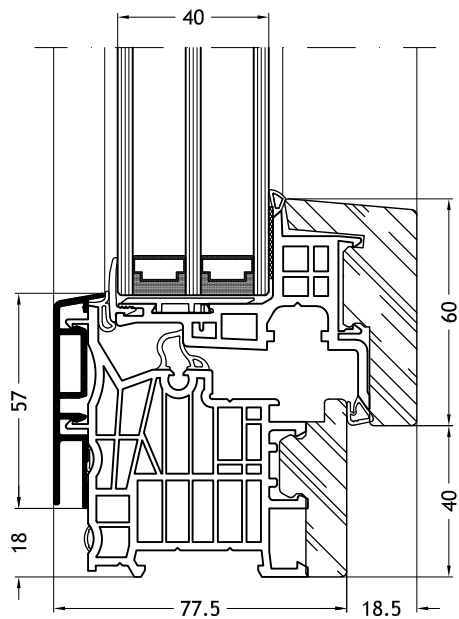
Aro em forma de L 9A1Z
com folha Nova-line 9A10



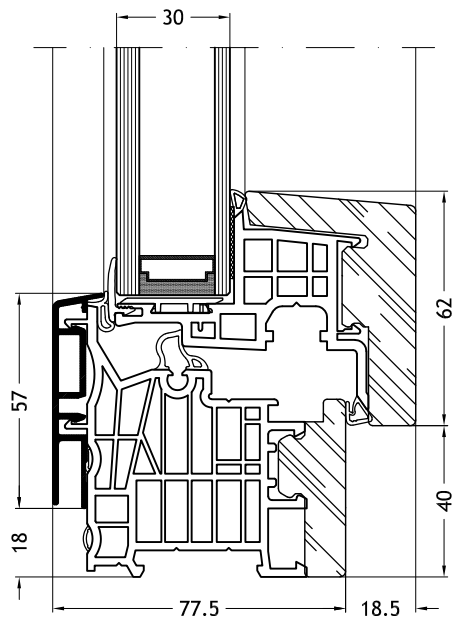
Desenhos técnicos

Escala 1:2

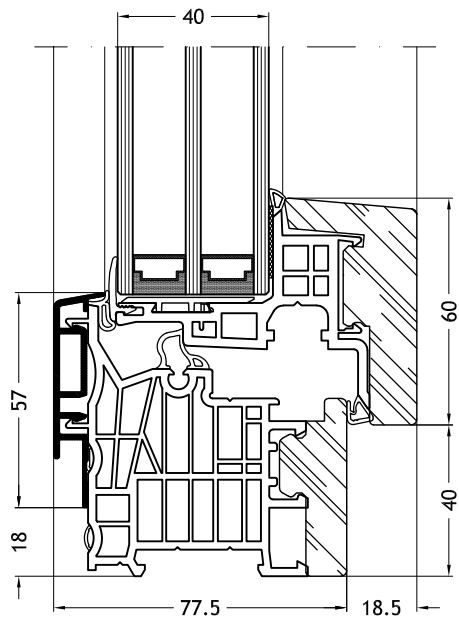
Aro em forma de L 9A1V
com folha Nova-line 9A11



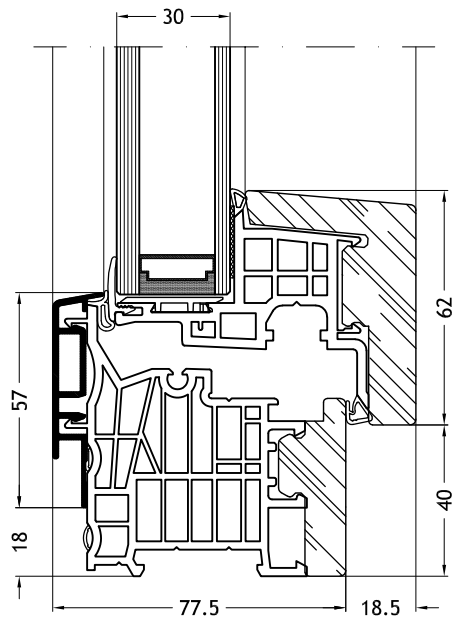
Aro em forma de L 9A1V
com folha Nova-line 9A10



Aro em forma de L 9A1Y
com folha Nova-line 9A11



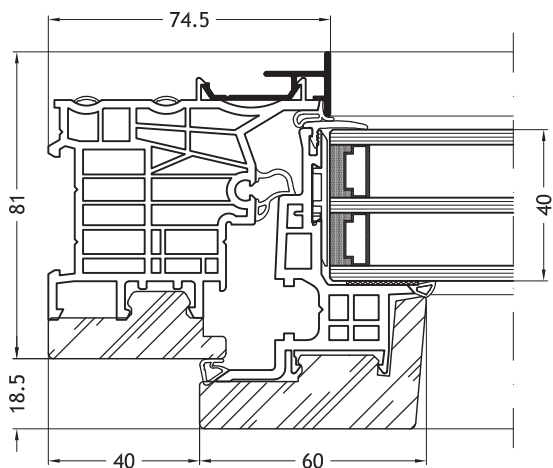
Aro em forma de L 9A1Y
com folha Nova-line 9A10



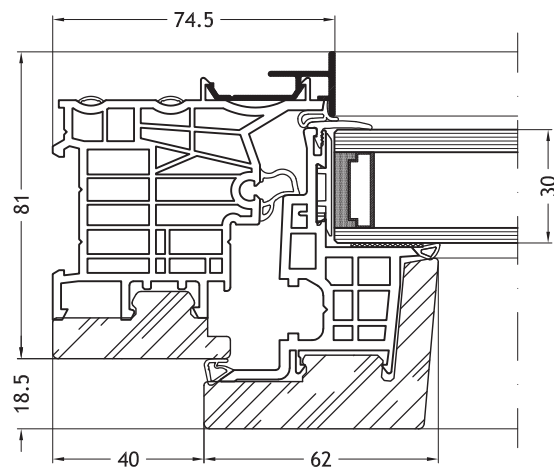
Desenhos técnicos

Escala 1:2

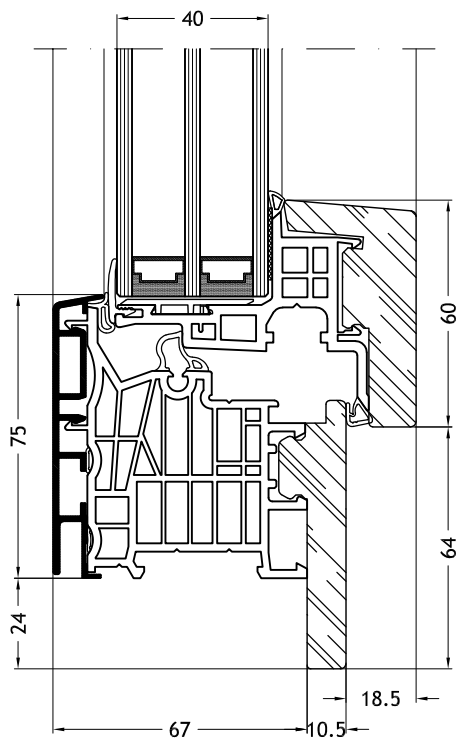
Aro em forma de L 9A1X
com folha Nova-line 9A11



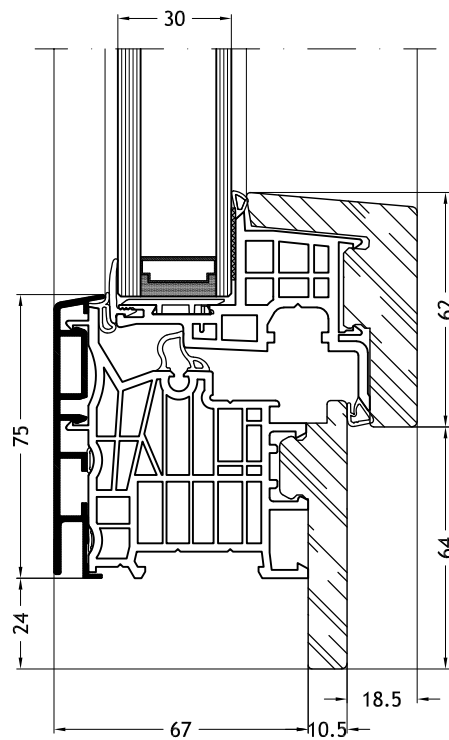
Aro em forma de L 9A1X
com folha Nova-line 9A10



Aro em forma de L 9D1W
com folha Nova-line 9A11



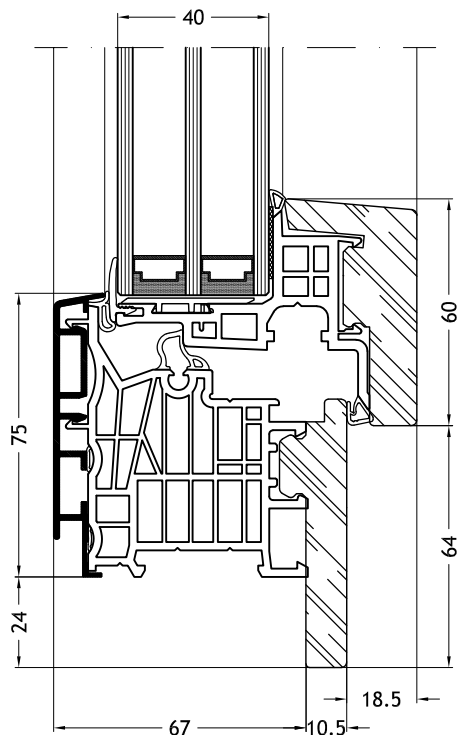
Aro em forma de L 9D1W
com folha Nova-line 9A10



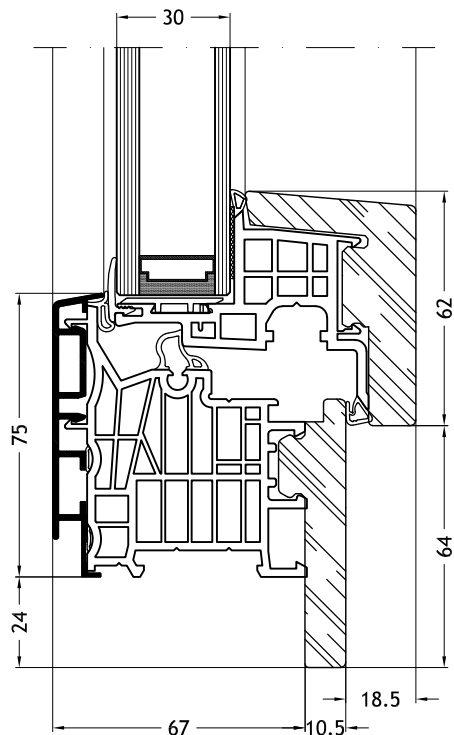
Desenhos técnicos

Escala 1:2

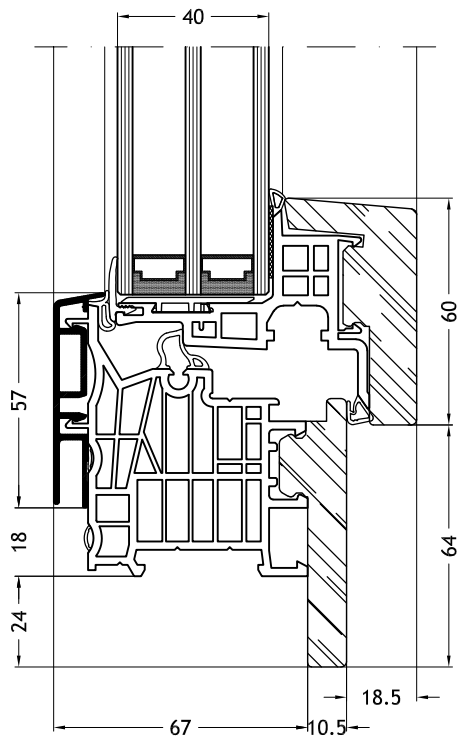
Aro em forma de L 9D1Z
com folha Nova-line 9A11



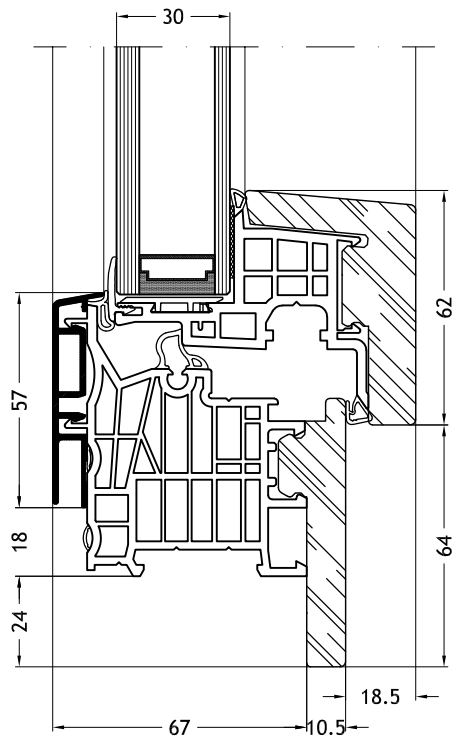
Aro em forma de L 9D1Z
com folha Nova-line 9A10



Aro em forma de L 9D1V
com folha Nova-line 9A11



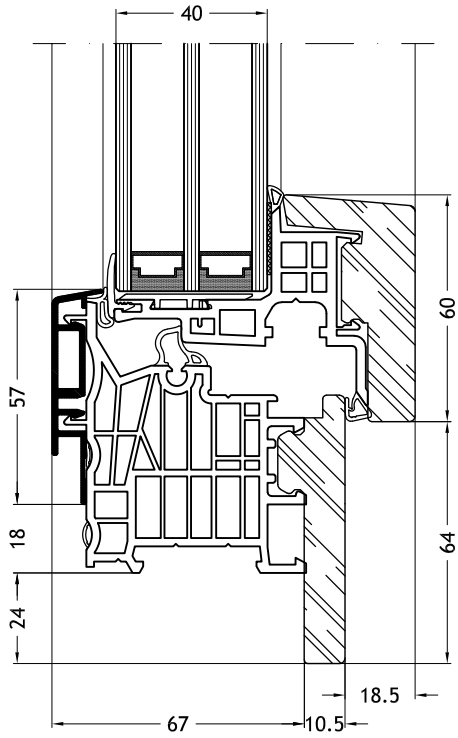
Aro em forma de L 9D1V
com folha Nova-line 9A10



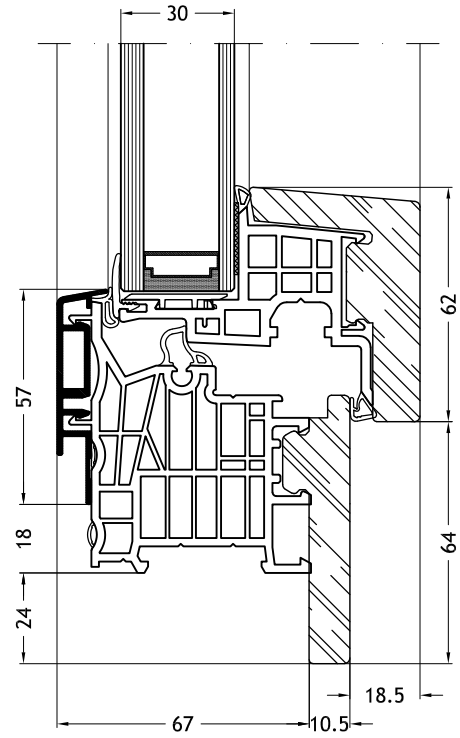
Desenhos técnicos

Escala 1:2

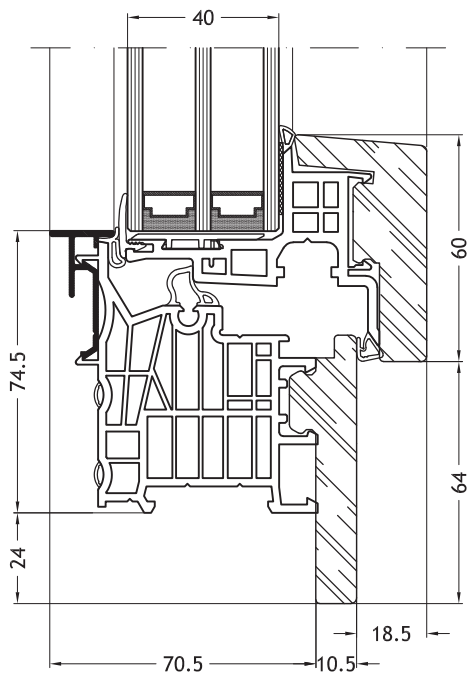
Aro em forma de L 9D1Y
com folha Nova-line 9A11



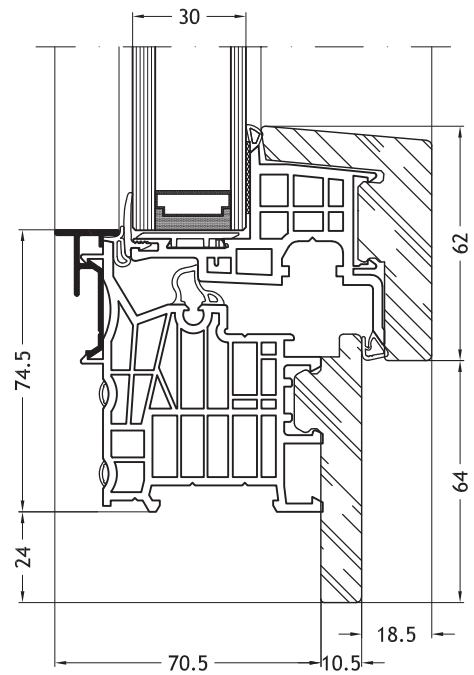
Aro em forma de L 9D1Y
com folha Nova-line 9A10



Aro em forma de L 9D1X
com folha Nova-line 9A11



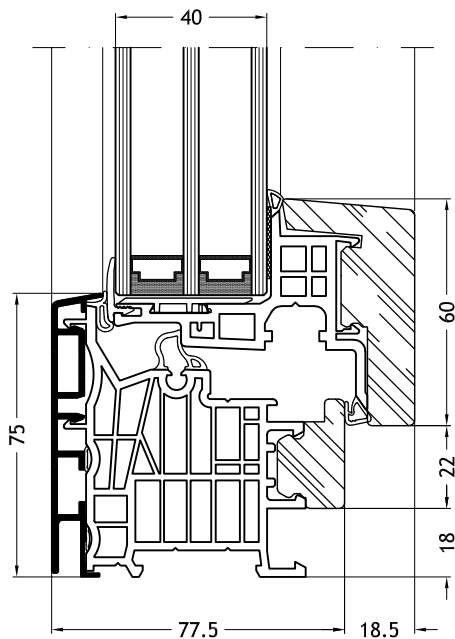
Aro em forma de L 9D1X
com folha Nova-line 9A10



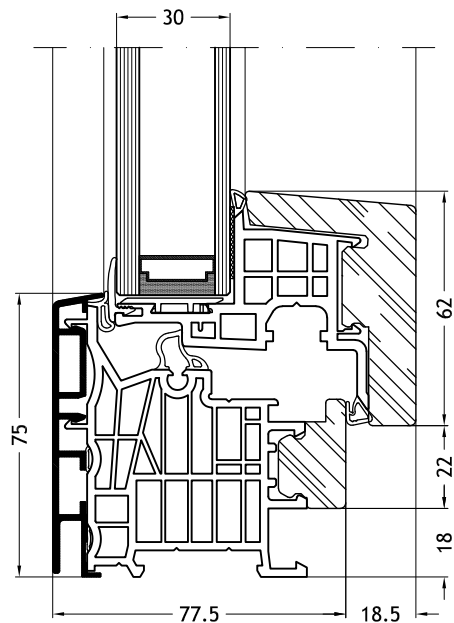
Desenhos técnicos

Escala 1:2

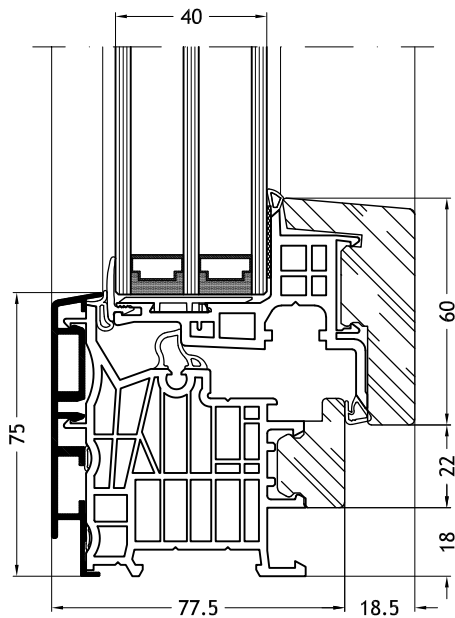
Aro em forma de L 9C1W
com folha Nova-line 9A11



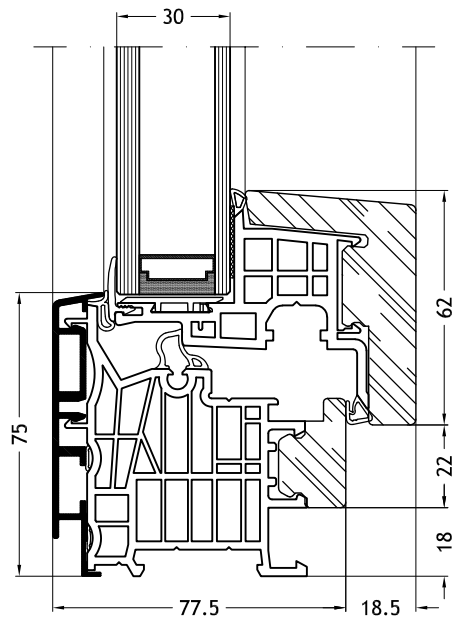
Aro em forma de L 9C1W
com folha Nova-line 9A10



Aro em forma de L 9C1Z
com folha Nova-line 9A11



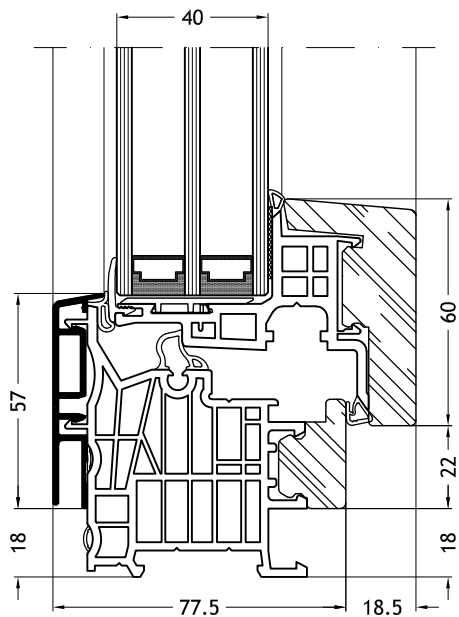
Aro em forma de L 9C1Z
com folha Nova-line 9A10



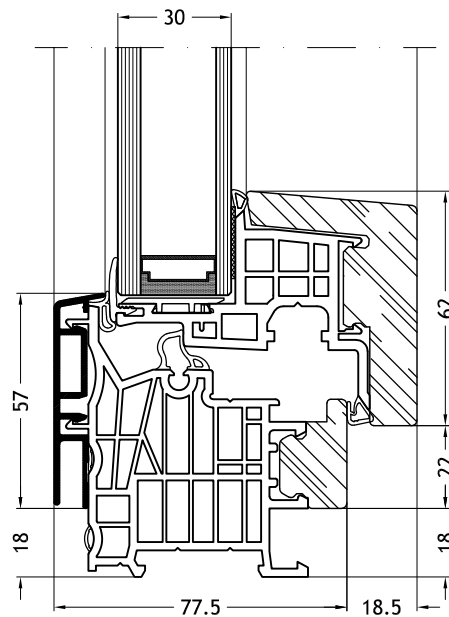
Desenhos técnicos

Escala 1:2

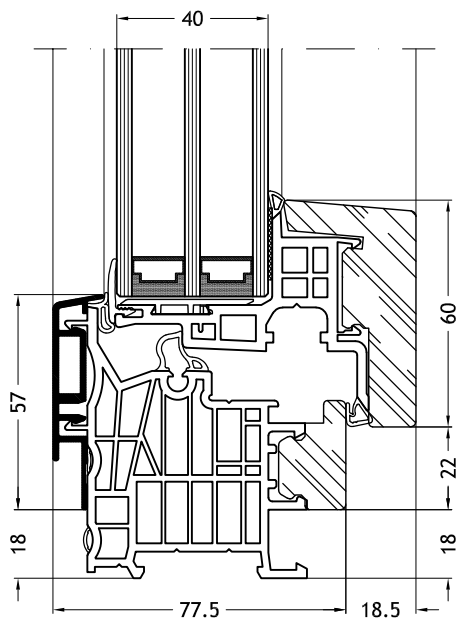
Aro em forma de L 9C1V
com folha Nova-line 9A11



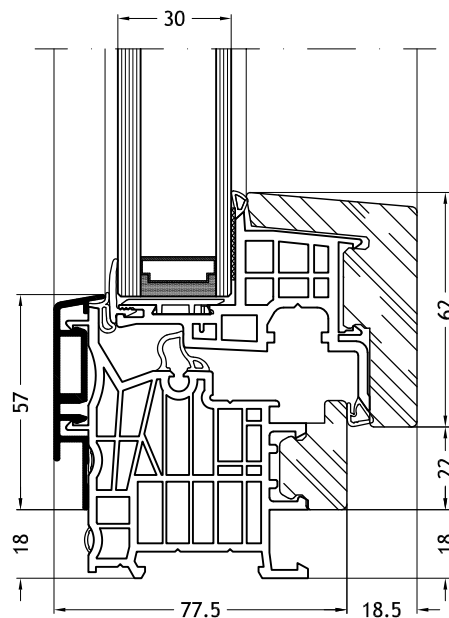
Aro em forma de L 9C1V
com folha Nova-line 9A10



Aro em forma de L 9C1Y
com folha Nova-line 9A11



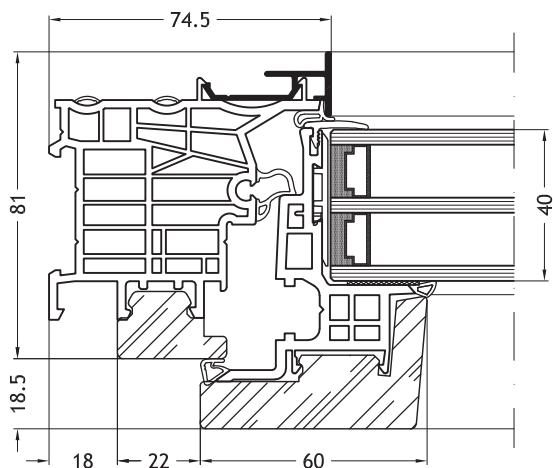
Aro em forma de L 9C1Y
com folha Nova-line 9A10



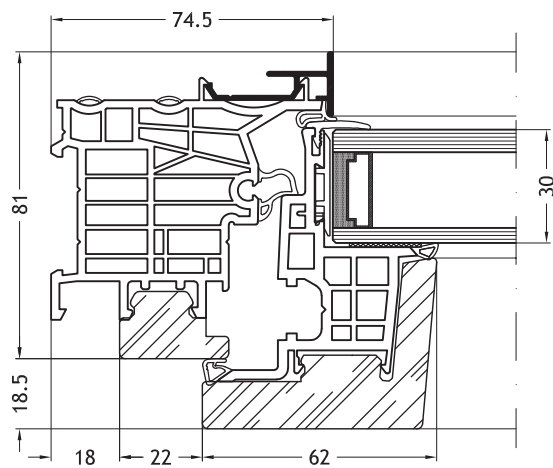
Desenhos técnicos

Escala 1:2

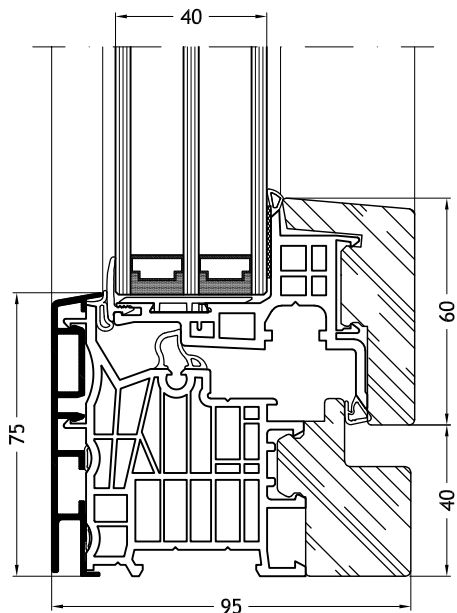
Aro em forma de L 9C1X
com folha Nova-line 9A11



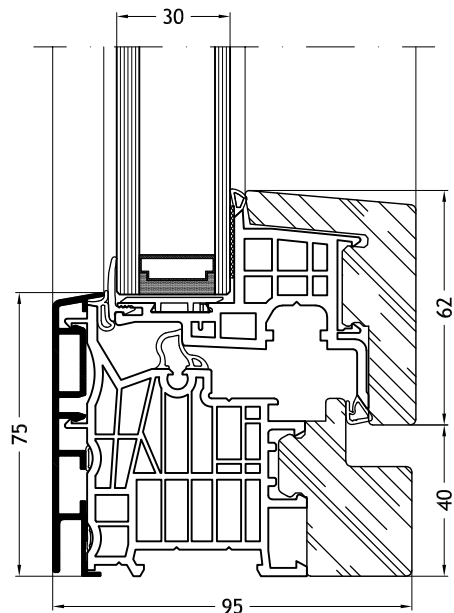
Aro em forma de L 9C1X
com folha Nova-line 9A10



Aro em forma de L 9F1W
com folha Nova-line 9A11



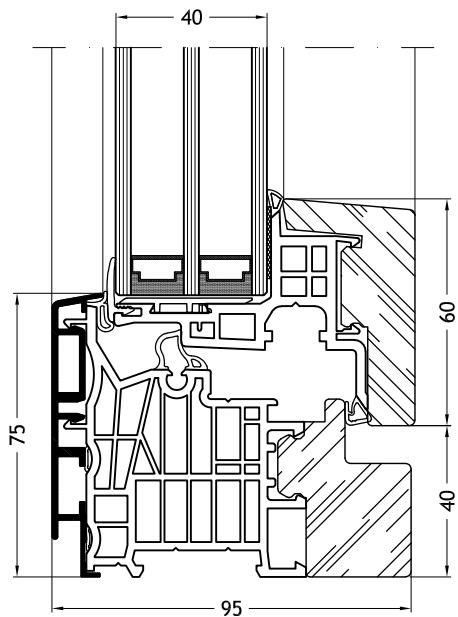
Aro em forma de L 9F1W
com folha Nova-line 9A10



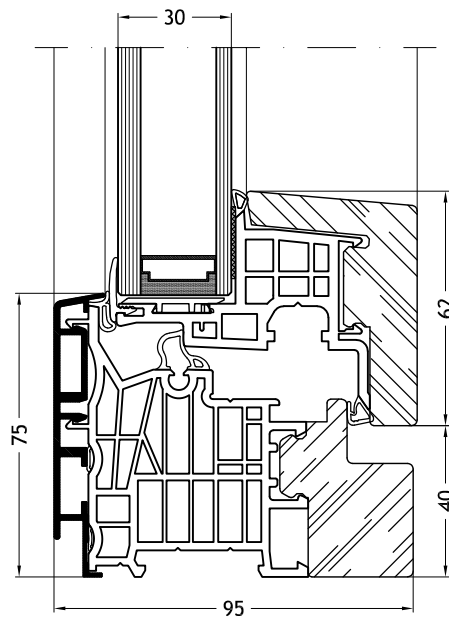
Desenhos técnicos

Escala 1:2

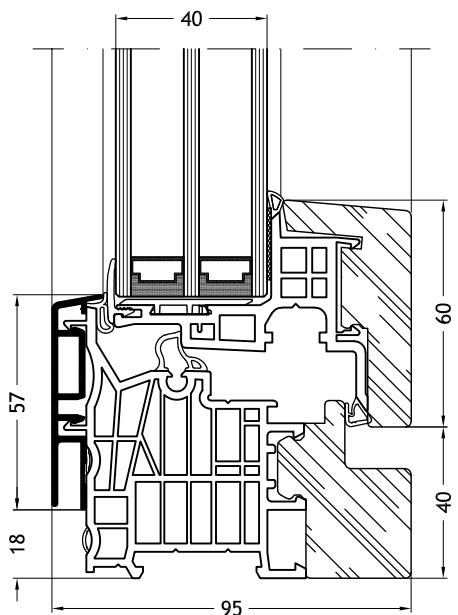
Aro em forma de L 9F1Z
com folha Nova-line 9A11



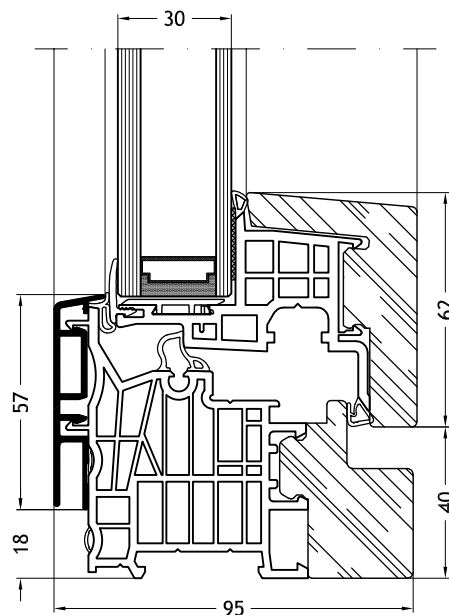
Aro em forma de L 9F1Z
com folha Nova-line 9A10



Aro em forma de L 9F1V
com folha Nova-line 9A11



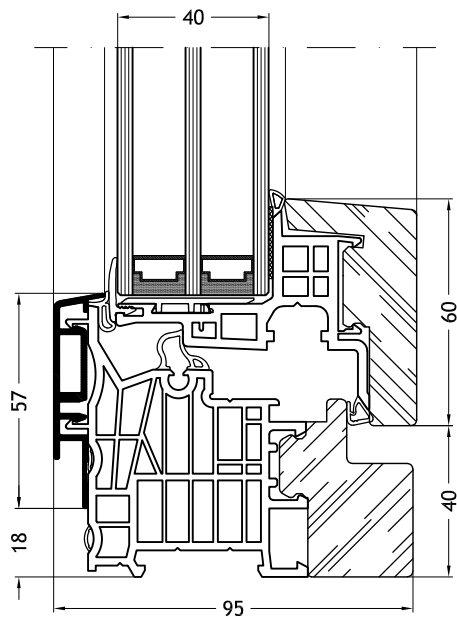
Aro em forma de L 9F1V
com folha Nova-line 9A10



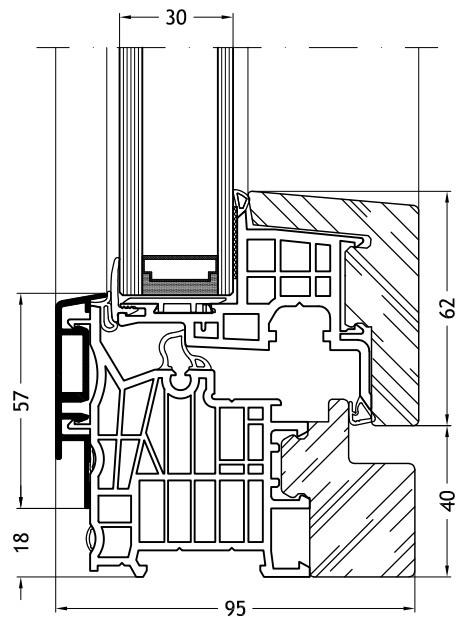
Desenhos técnicos

Escala 1:2

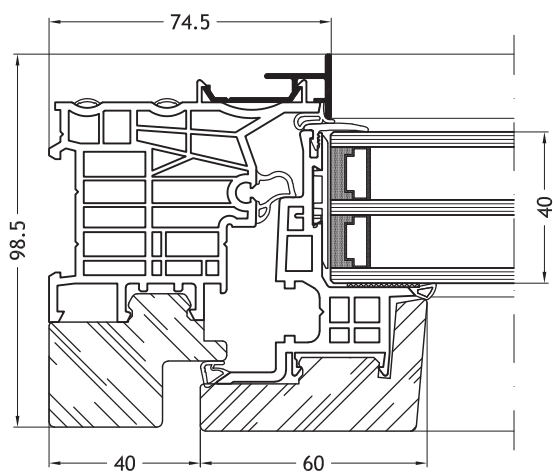
Aro em forma de L 9F1Y
com folha Nova-line 9A11



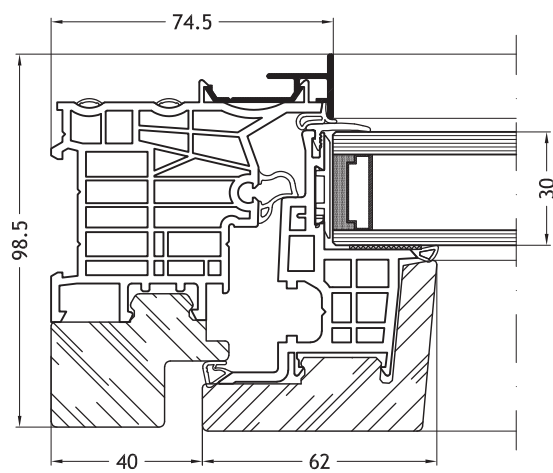
Aro em forma de L 9F1Y
com folha Nova-line 9A10



Aro em forma de L 9F1X
com folha Nova-line 9A11



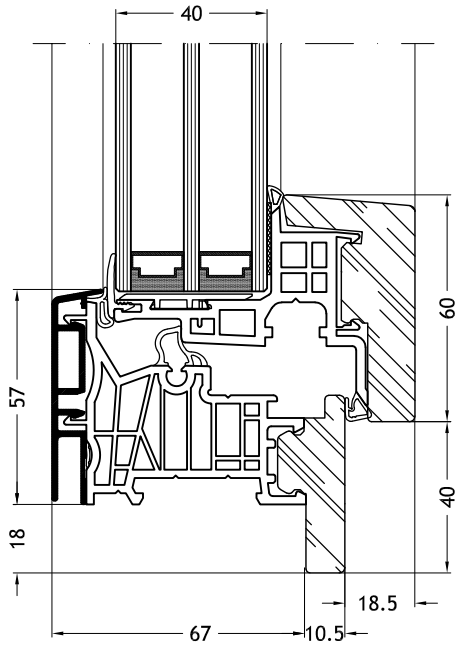
Aro em forma de L 9F1X
com folha Nova-line 9A10



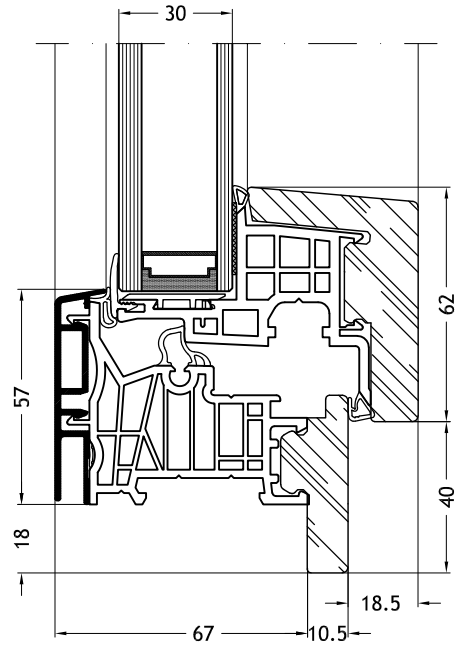
Desenhos técnicos

Escala 1:2

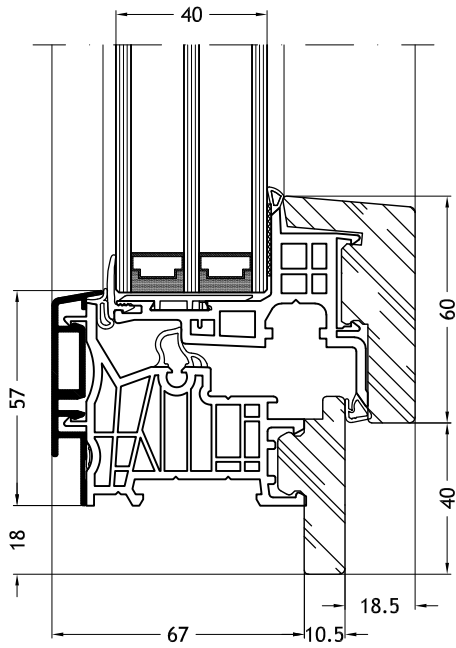
Aro em forma de Z 9A2V
com folha Nova-line 9A11



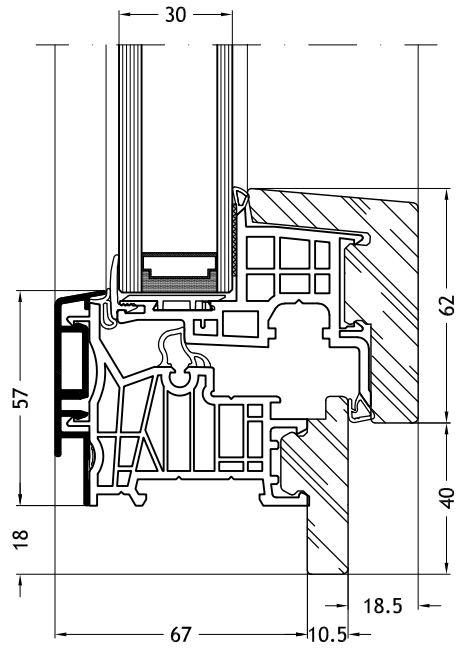
Aro em forma de Z 9A2V
com folha Nova-line 9A10



Aro em forma de Z 9A2Y
com folha Nova-line 9A11



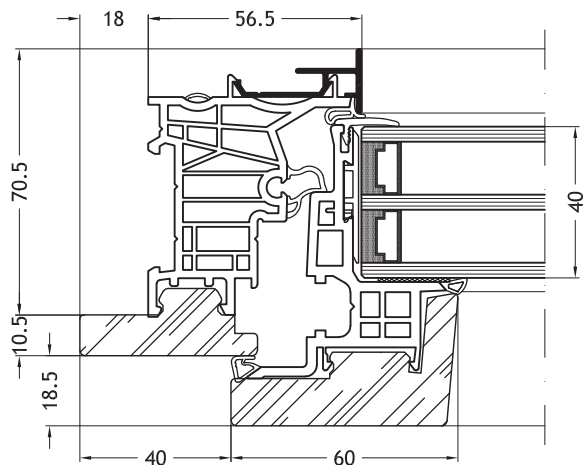
Aro em forma de Z 9A2Y
com folha Nova-line 9A10



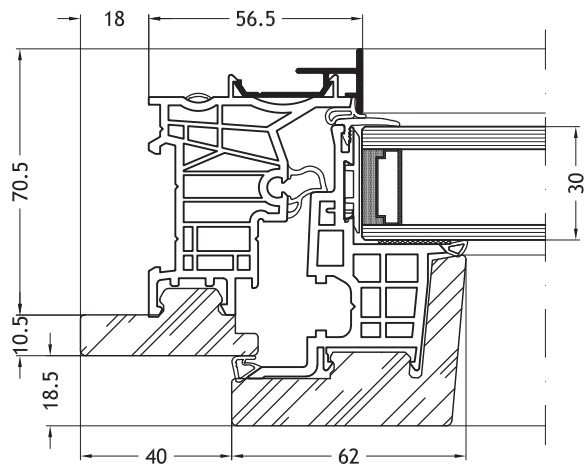
Desenhos técnicos

Escala 1:2

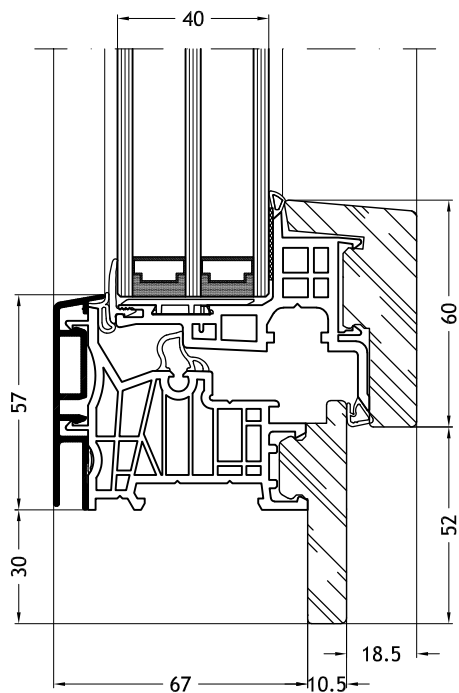
Aro em forma de Z 9A2X
com folha Nova-line 9A11



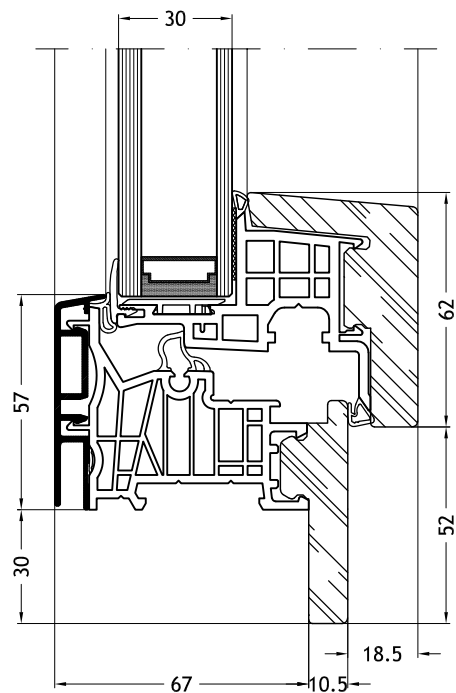
Aro em forma de Z 9A2X
com folha Nova-line 9A10



Aro em forma de Z 9B2V
com folha Nova-line 9A11



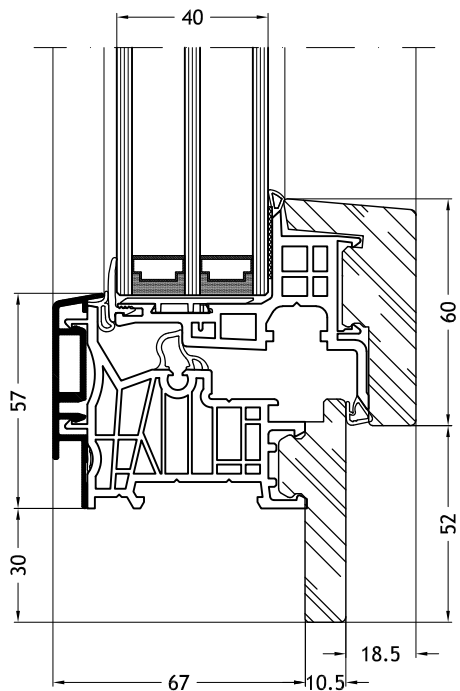
Aro em forma de Z 9B2V
com folha Nova-line 9A10



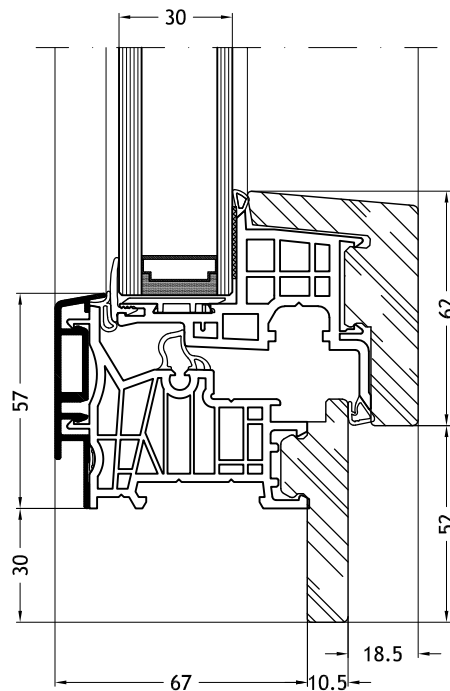
Desenhos técnicos

Escala 1:2

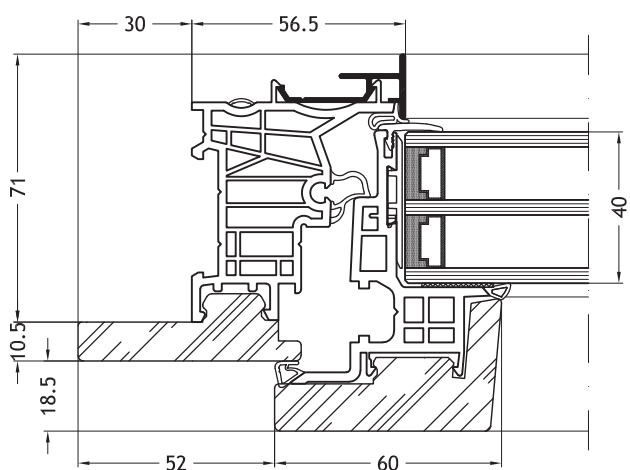
Aro em forma de Z 9B2Y
com folha Nova-line 9A11



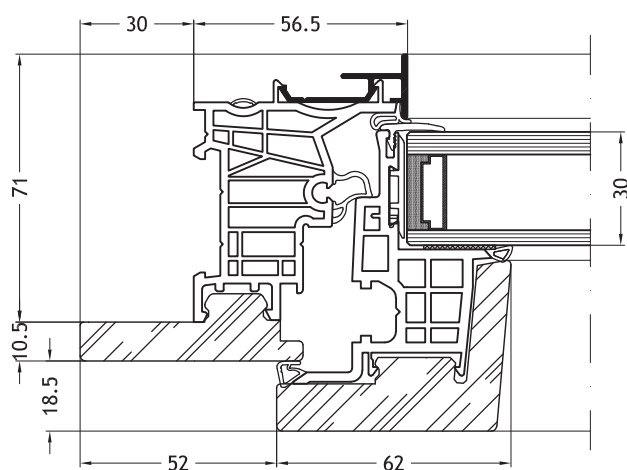
Aro em forma de Z 9B2Y
com folha Nova-line 9A10



Aro em forma de Z 9B2X
com folha Nova-line 9A11



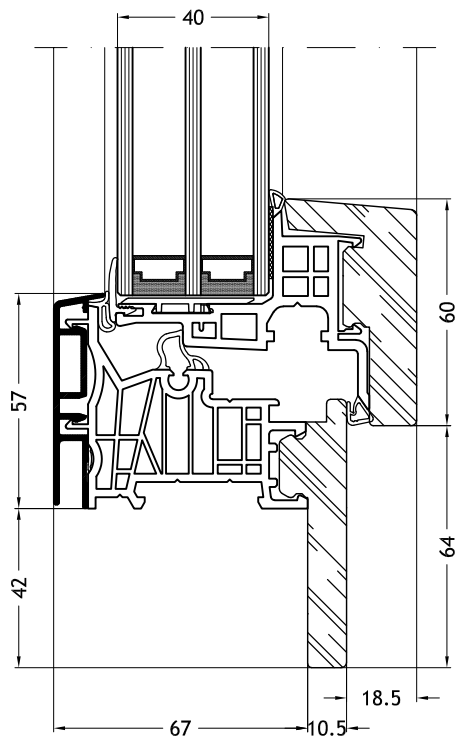
Aro em forma de Z 9B2X
com folha Nova-line 9A10



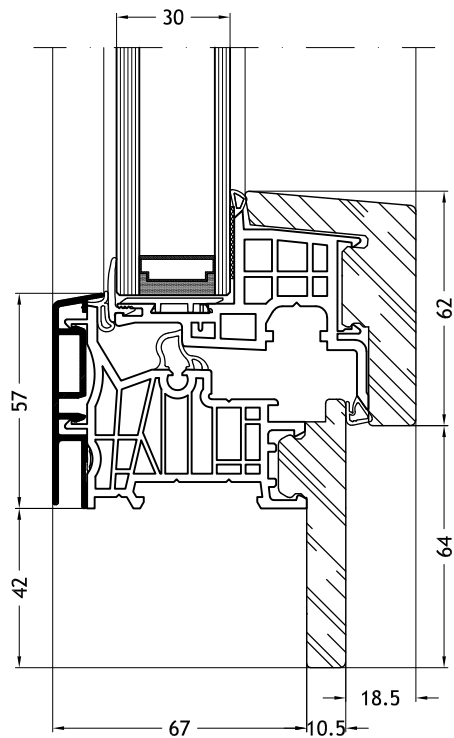
Desenhos técnicos

Escala 1:2

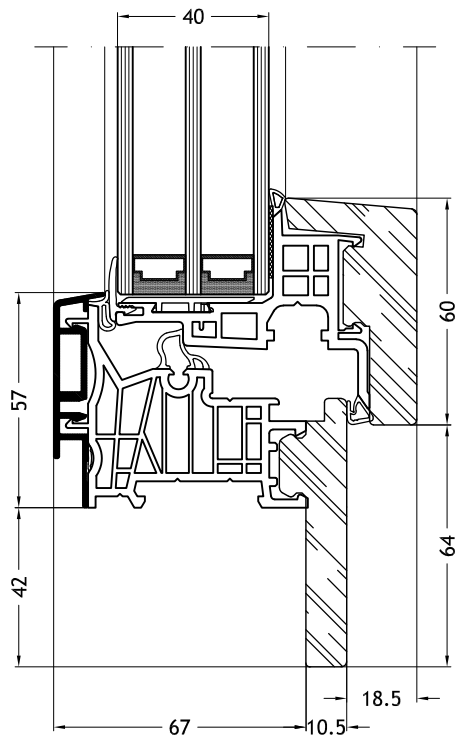
Aro em forma de Z 9D2V
com folha Nova-line 9A11



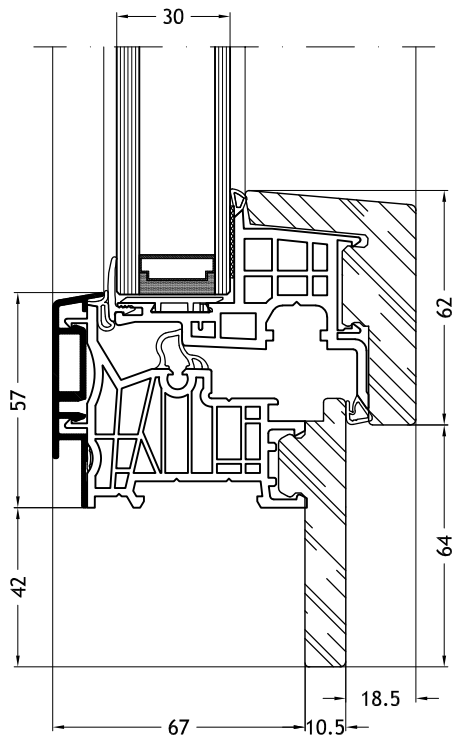
Aro em forma de Z 9D2V
com folha Nova-line 9A10



Aro em forma de Z 9D2Y
com folha Nova-line 9A11



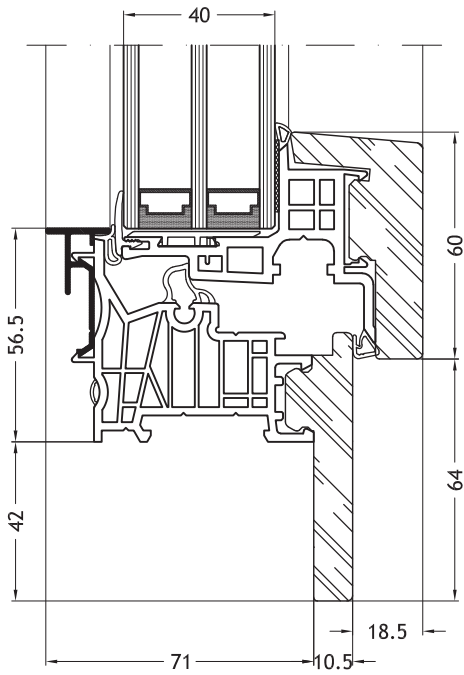
Aro em forma de Z 9D2Y
com folha Nova-line 9A10



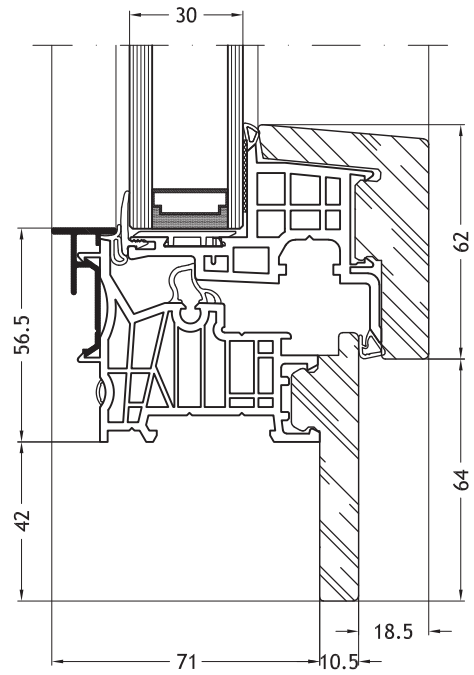
Desenhos técnicos

Escala 1:2

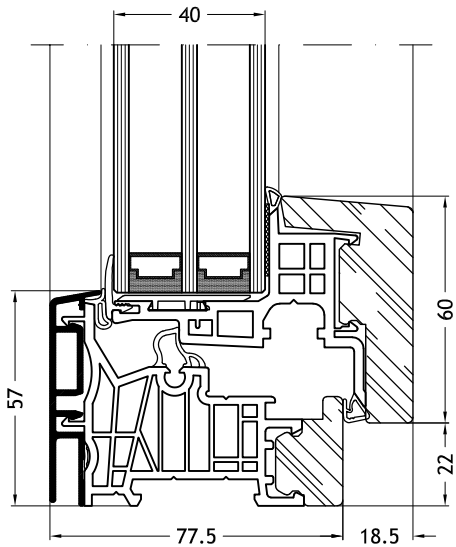
Aro em forma de Z 9D2X
com folha Nova-line 9A11



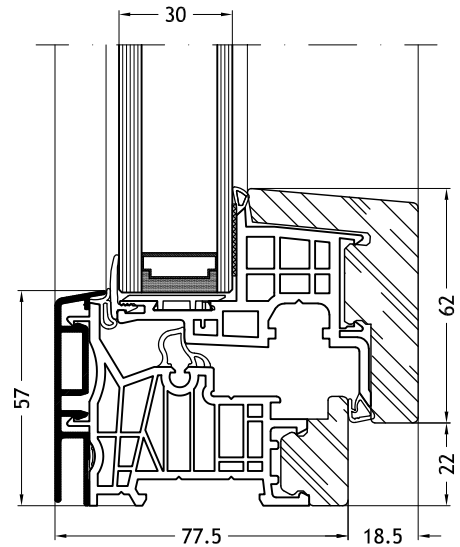
Aro em forma de Z 9D2X
com folha Nova-line 9A10



Aro em forma de Z 9C2V
com folha Nova-line 9A11



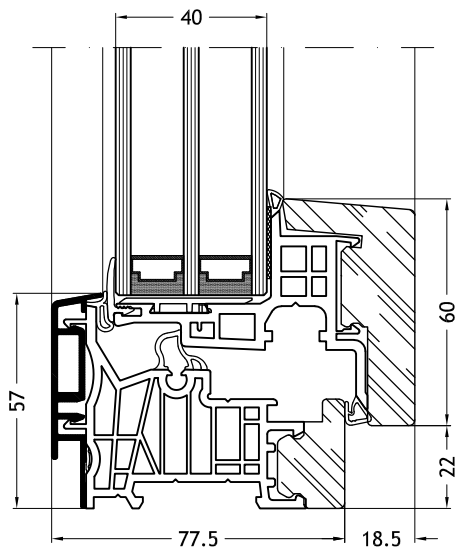
Aro em forma de Z 9C2V
com folha Nova-line 9A10



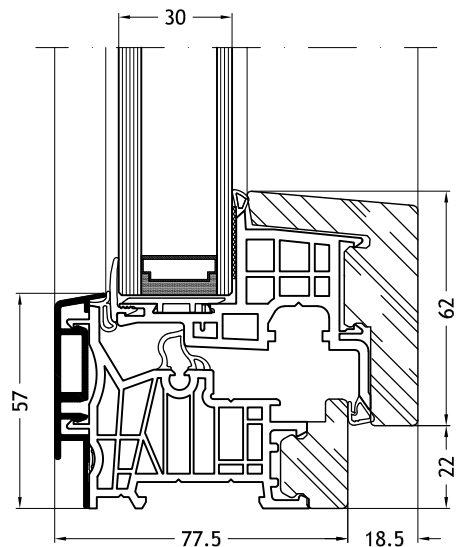
Desenhos técnicos

Escala 1:2

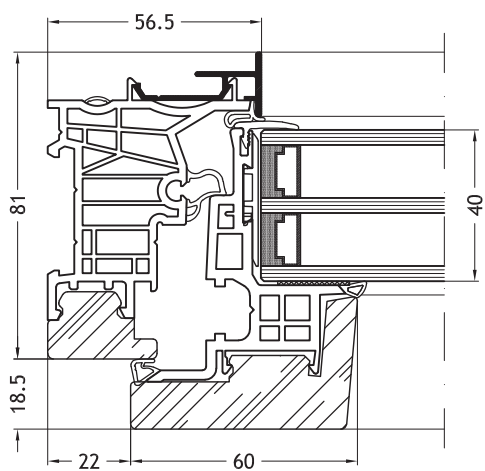
Aro em forma de Z 9C2Y
com folha Nova-line 9A11



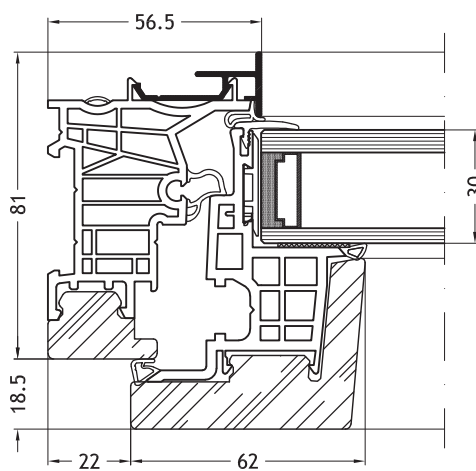
Aro em forma de Z 9C2Y
com folha Nova-line 9A10



Aro em forma de Z 9C2X
com folha Nova-line 9A11



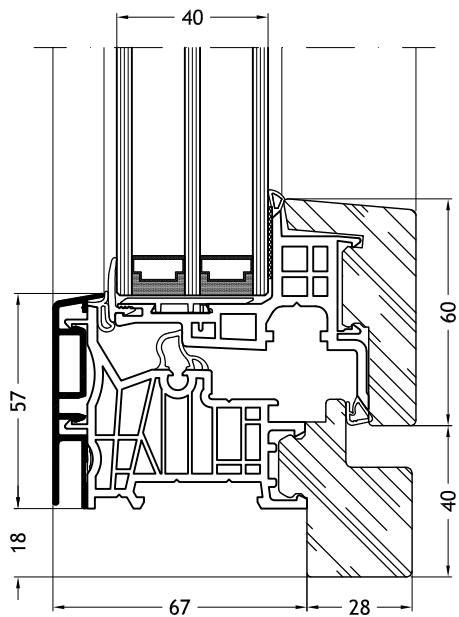
Aro em forma de Z 9C2X
com folha Nova-line 9A10



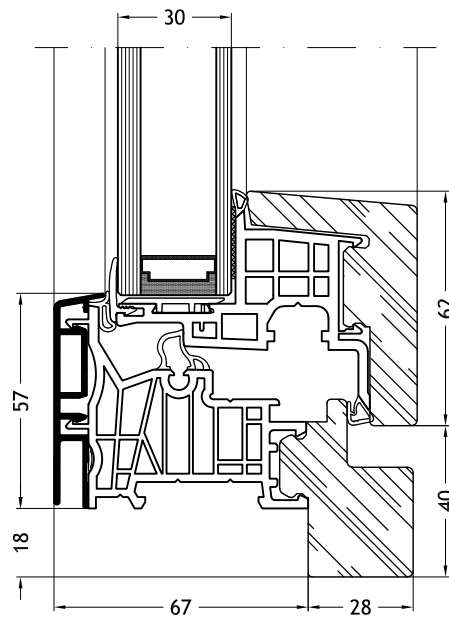
Desenhos técnicos

Escala 1:2

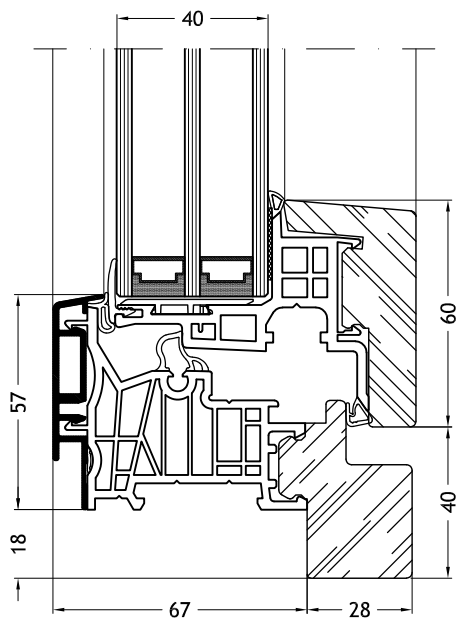
Aro em forma de Z 9F2V
com folha Nova-line 9A11



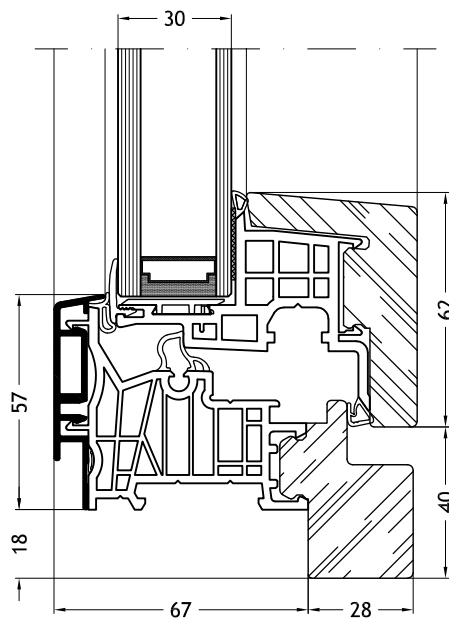
Aro em forma de Z 9F2V
com folha Nova-line 9A10



Aro em forma de Z 9F2Y
com folha Nova-line 9A11



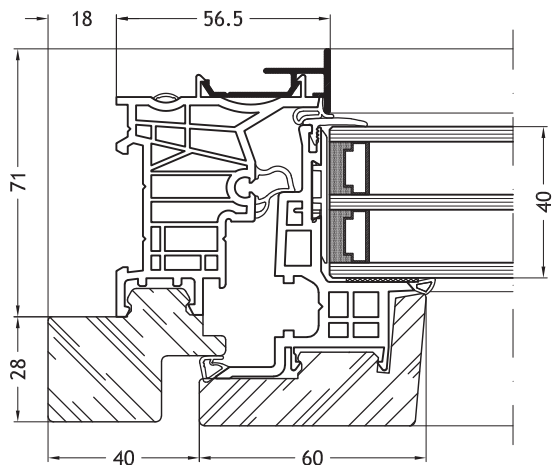
Aro em forma de Z 9F2Y
com folha Nova-line 9A10



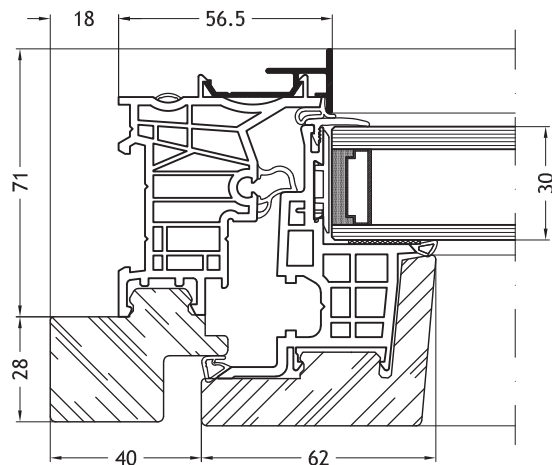
Desenhos técnicos

Escala 1:2

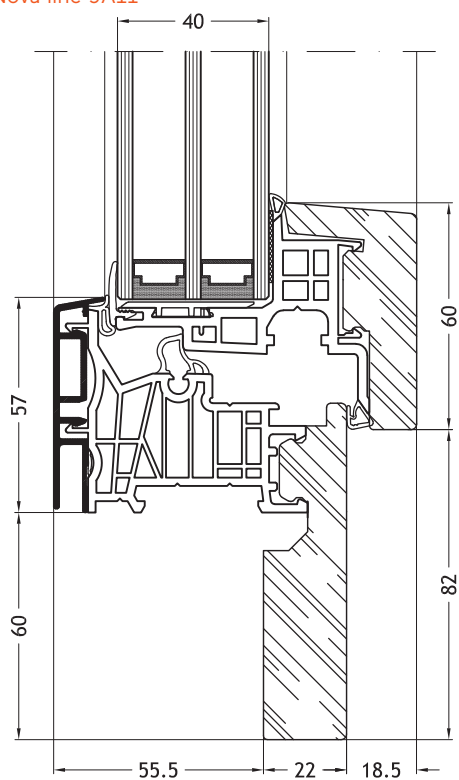
Aro em forma de Z 9F2X
com folha Nova-line 9A11



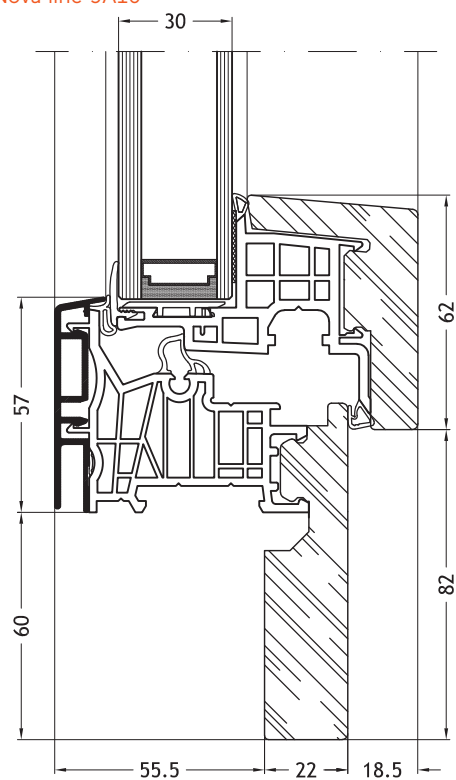
Aro em forma de Z 9F2X
com folha Nova-line 9A10



Aro em forma de Z 9H2V
com folha Nova-line 9A11



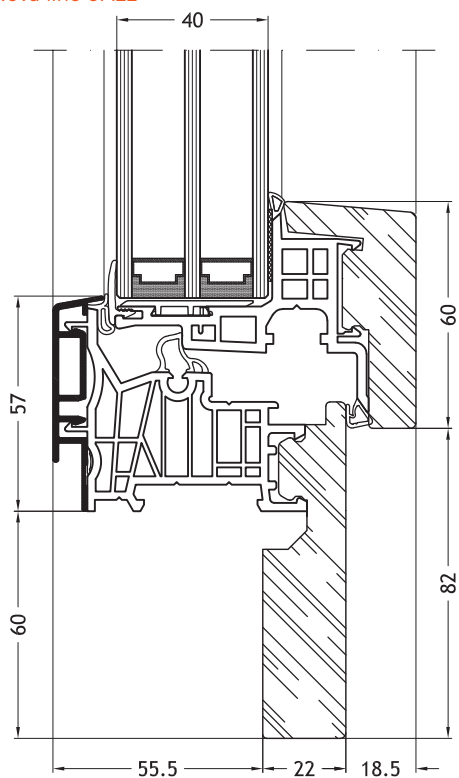
Aro em forma de Z 9H2V
com folha Nova-line 9A10



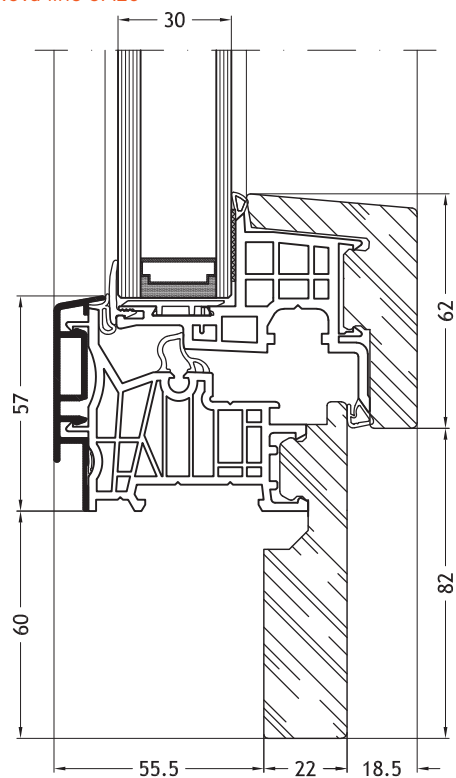
Desenhos técnicos

Escala 1:2

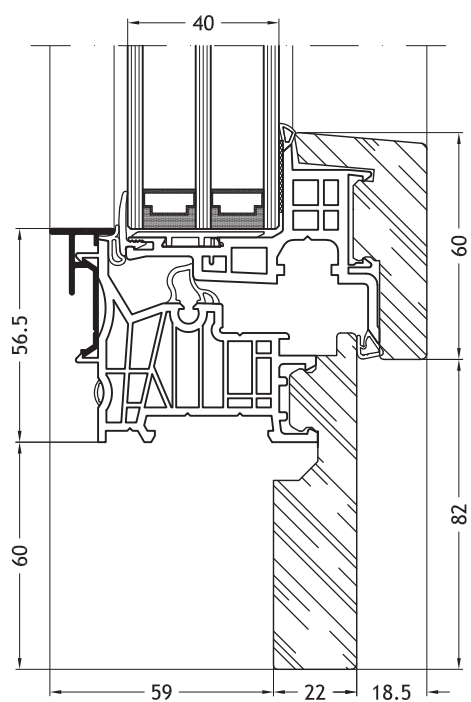
Aro em forma de Z 9H2V
com folha Nova-line 9A11



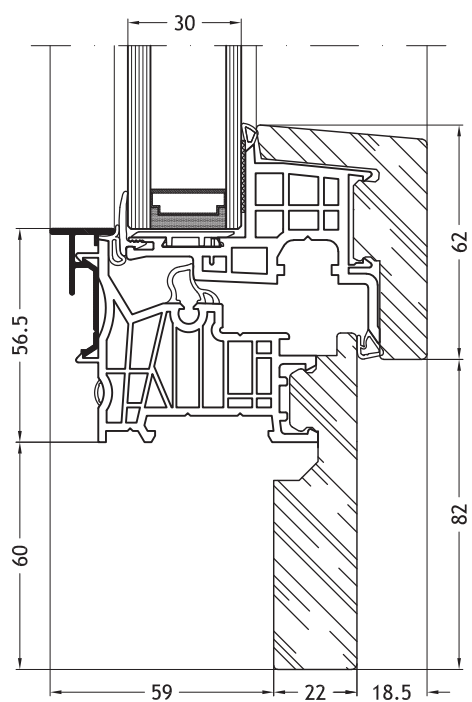
Aro em forma de Z 9H2V
com folha Nova-line 9A10



Aro em forma de Z 9H2X
com folha Nova-line 9A11



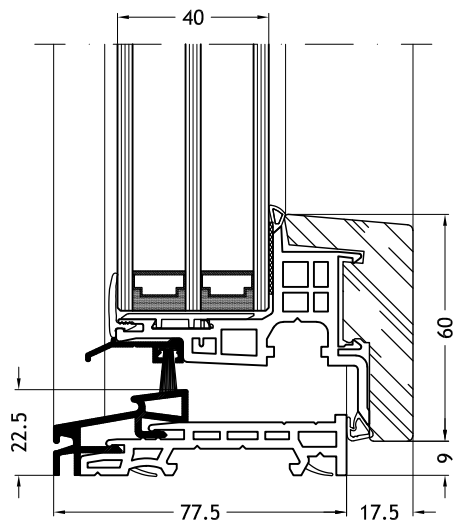
Aro em forma de Z 9H2X
com folha Nova-line 9A10



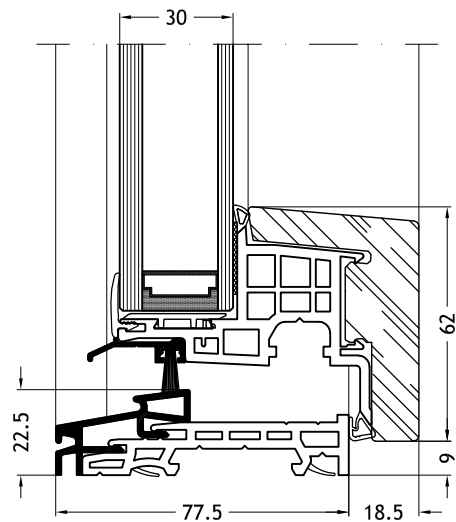
Desenhos técnicos

Escala 1:2

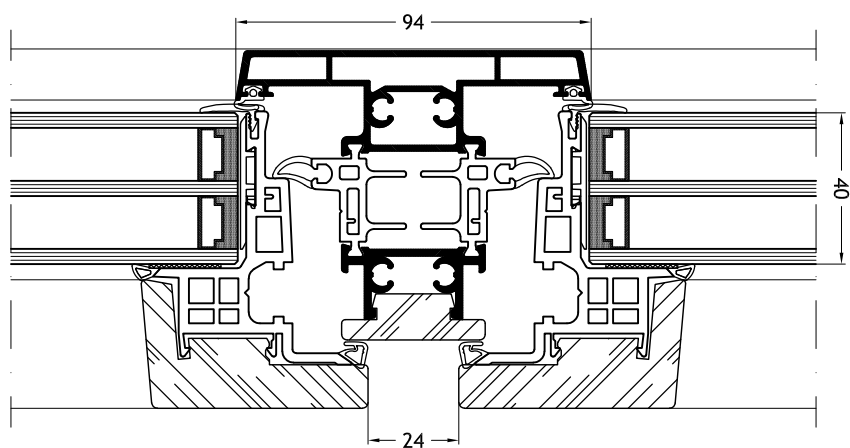
Soleira plana
com folha Nova-line 9A11



Soleira plana
com folha Nova-line 9A10



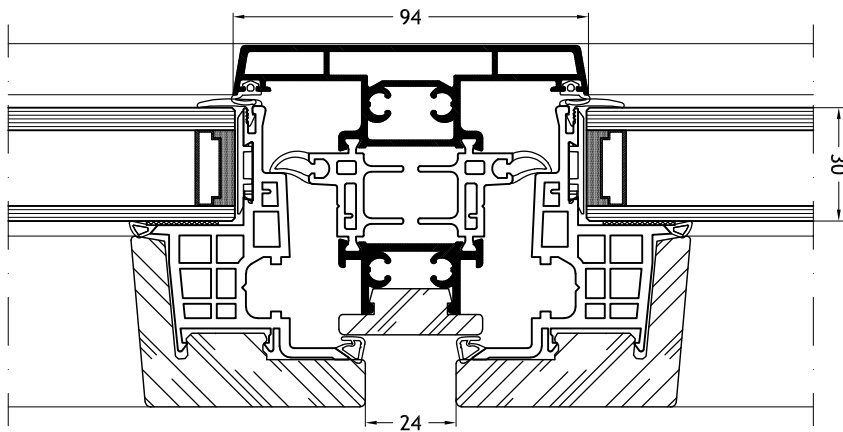
Travessa/montante 9739
com folha Nova-line 9A11



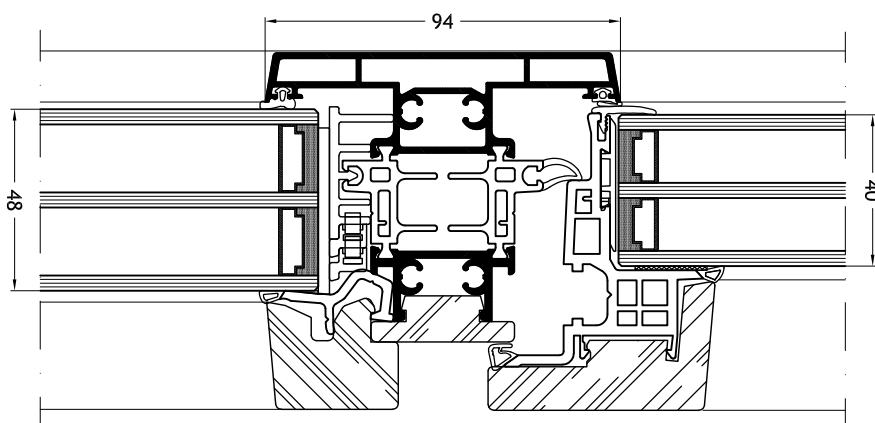
Desenhos técnicos

Escala 1:2

Travessa/montante 9739
com folha Nova-line 9A10



Travessa/montante 9739
com folha Nova-line 9A11 com elemento fixo

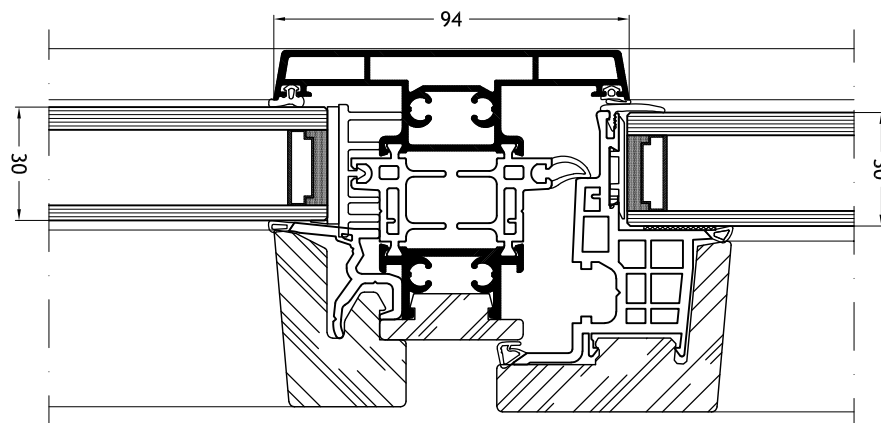


Desenhos técnicos

Escala 1:2

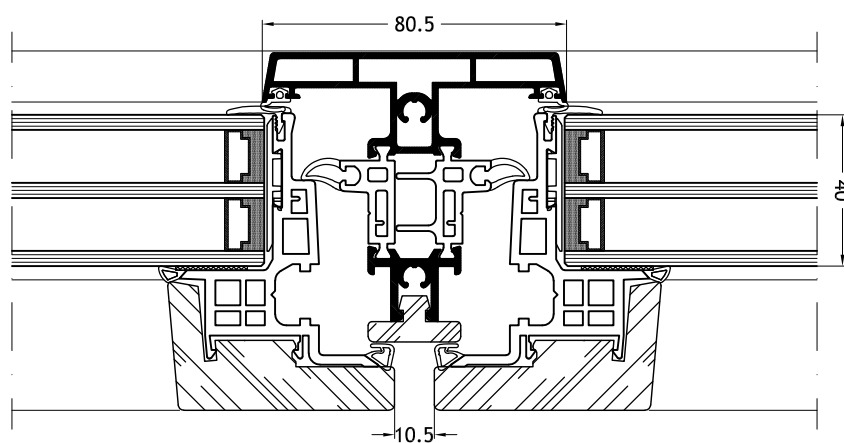
Travessa/montante 9739

com folha Nova-line 9A10 com elemento fixo



Travessa/montante 9726

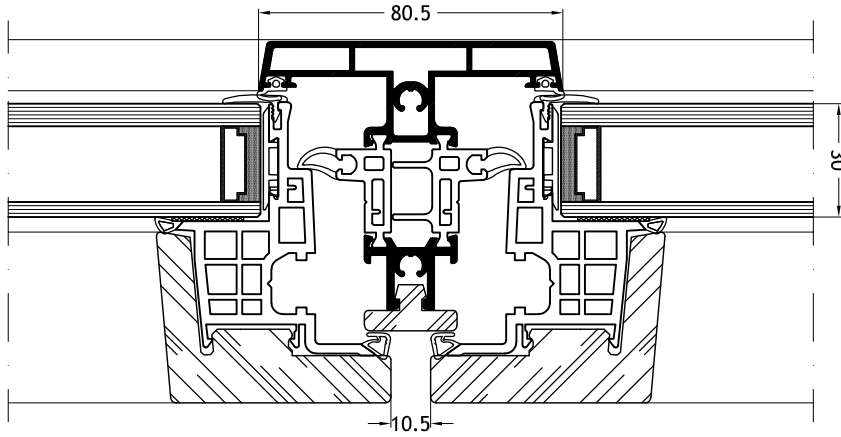
com folha Nova-line 9A11



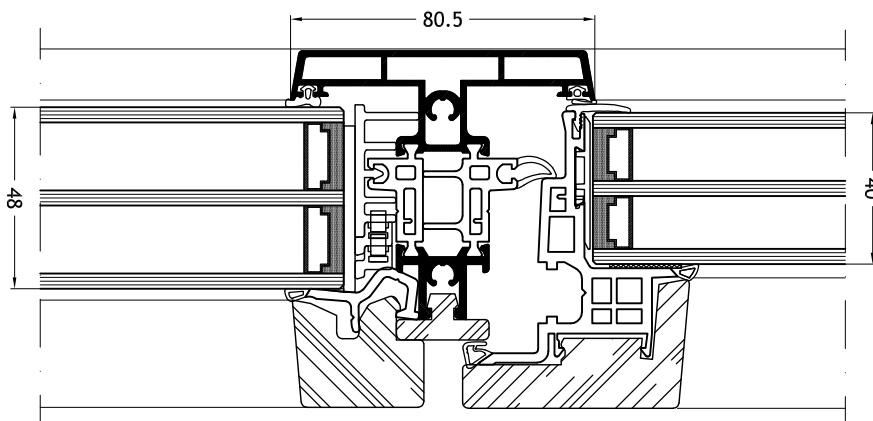
Desenhos técnicos

Escala 1:2

Travessa/montante 9726
com folha Nova-line 9A10



Travessa/montante 9726
com folha Nova-line 9A11 com elemento fixo

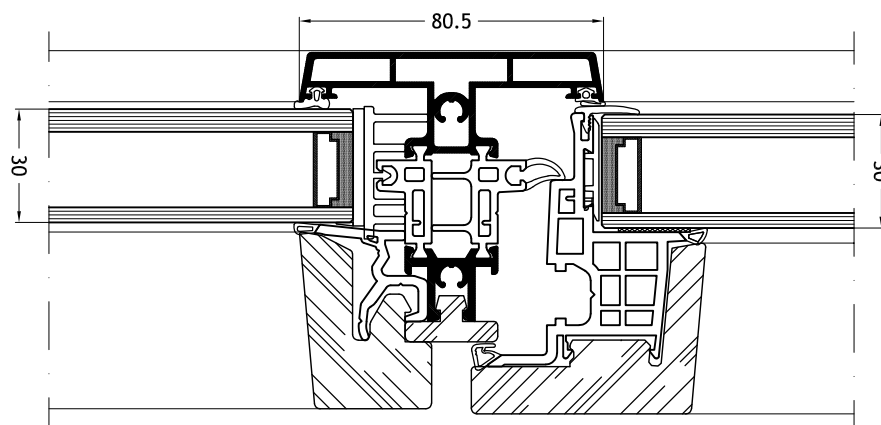


Desenhos técnicos

Escala 1:2

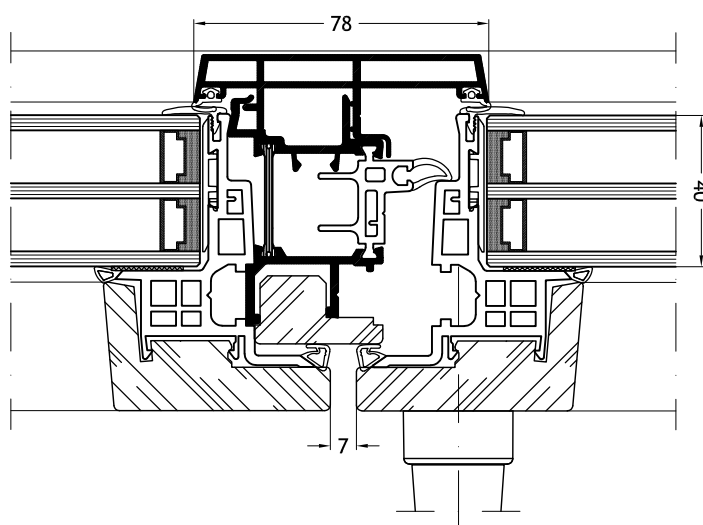
Travessa/montante 9726

com folha Nova-line 9A10 com elemento fixo



Batente central clássico 9830

com folha Nova-line 9A11



Desenhos técnicos

Escala 1:2

Batente central clássico 9830

com folha Nova-line 9A10

