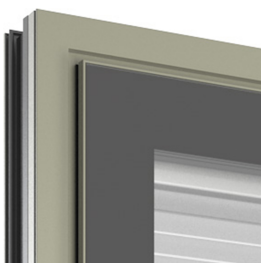


FIN-Project

Nova-line Cristal Twin 78/88

Aluminium-Aluminium

De vleugeloverdekkende volglas-optiek buiten en binnen met jalouzie of plissé in combi-vleugel en kozijn met schuine rand.



Afbeelding in éénvleugelige uitvoering met aan woonzijde gelijkliggende kozijnen en vleugels, buiten en binnen aluminium fijnstructuur F702 olijfgrijs, randemailleringkleur zwart G01

Altijd beter.

Voordelen van dit Finstral-kozijn.

Altijd kunststof in de kern

In de kern van het raamkozijn bevindt zich een lucht- en waterdicht hoekgelast profiel van volledig gerecycled kunststof. Het isoleert perfect, is onderhoudsarm en duurzaam. Het profiel is niet geschuimd, kan per type worden gescheiden en het kozijn is daardoor 100% recyclebaar.

Smalste vleugel

Dit kozijn beschikt over het smalste vleugelprofiel in de branche. Het laat veel licht naar binnen en veel zicht naar buiten toe - zonder daarbij een compromis betreft warmte-isolatie aan te gaan.

Aluminium in perfectie

Aluminium is robuust, recyclebaar en biedt door ontelbare kleuren en oppervlakte-opties veel individuele vormgevingsmogelijkheden. Finstral coat zelf aluminium profielen in effen- en effectkleuren - altijd in Qualicoat Seaside-kwaliteit.

Het beste glas

Finstral produceert isolatieglas zelf. Uit het best verkrijgbare glas in de markt en hoekgelaste, warme afstandhouders. Perfecte isolatie, maximale lichtinval, schone optiek tot in detail. Dat is standaard bij Finstral.

Compromisloze veiligheid

Rondom Inbraakvertragend door kwaliteits-sluitdelen met paddenstoelnokken omlopend op een maximale afstand van 85 cm. De stabiel verlijmd kozijnvleugel bemoeilijkt het openwrikken aanzienlijk. Verdere veiligheidsvoorzieningen zijn optioneel.

Moderne middenafdichting

Gecoëxtrudeerde dichting op de middenafdichting voor optimale bescherming van de beslagdelen tegen vuil en vocht. De stabiele middenafdichting bemoeilijkt de toegang tot de sluitdelen met gereedschap.

Verlijmd i.p.v. opgeklust

Verlijmd glas bij vleugels is standaard bij Finstral. Deze moderne verwerkingstechniek zorgt voor stabiele kozijnen. De bediening van het kozijn heeft daardoor een merkbaar betere haptiek en is permanent onderhoudsvrij.

Altijd alles uit één hand

Van ontwikkeling, productie van de profielen, isolatieglas-productie en assemblage van uw kozijn tot aan de punctuele levering en de montage door een gecertificeerde montage-expert: Opdat alles bij elkaar past, maakt Finstral alles zelf.



Buiten
De gevelzijde.



Midden
De kern.

Altijd
individuele
vormgeving.

Altijd
betrouwbare
bescherming.

Altijd
goede
isolatie.

Altijd
passende
bouwaansluiting.

Materiaal

- Aluminium gecoat volgens Qualicoat Seaside (behalve Houtdekor)

Kleur/Oppervlak

Kozijnkleuren

- RAL: circa 200 kleuren
- effectkleuren: circa 30 kleuren
- houtstructuur: 10 houttinten

Glaskleuren

- 7 kleurtinten voor randemallering

Glasafdichtingskleuren

- zwart

Kozijnvorm

Bouwdiepte kozijn

- 78 mm (kozijn en vleugel binnen ongelijkgelukkig)
- 88 mm (kozijn en vleugel binnen gelijkliggend)

Verdektliggende kozijnen aan de zijkant en boven

Kozijnaanzicht

- Nova-line Cristal Twin
- vleugelkader-aanzichtsbreedte: 0 mm

Stolpuitvoering

- glasoverdekkend middendeel Nova

Stijlelementen

Roeden

- inliggende roeden (9, 18 of 26 mm)

Panelen (voor vaste delen)

- gladde, gegroefde en afgevlakt paneel (alle kozijnkleuren)
- geëmailleerd glaspaneel (7 kleuren)
- keramiek-paneel (9 tinten)

Inbraak

Standaard-inbraakwering

- omlopend hoogwaardige paddestoelnok-vergrendelingen minstens om de 85 cm, meestal geringere afstand

Verdere inbraakbescherming

- veiligheidsglas Multiprotect tot Klasse P5A
- afsluitbare greep, drukknop-greep of drukgreep
- boorbescherming van de greepmechaniek
- kozijnsensor voor elektronische controle
- gecontroleerd veiligheidsbeslag-pakket Klasse RC 3

Zon/Hitte

Opties zonwering

- weersbestendige zonwering tussen de twee vleugeldelen: Jalousie (9 kleuren) of lichtdicht honingraat-plissé (buitenzijde lichtgrijs en 4 kleuren voor binnenzijde)
- rolluiken
- screens
- raffstore
- vensterluiken
- schuifluiken
- vouw-schuifluiken

Inkijk

- ornamentglas (14 designs)

Insecten

- vaste insectenhor in kozijnkleuren
- insecten-hor als draaideur in kozijnkleuren
- insecten-rolhor in horizontale of verticale looprichting in kozijnkleuren
- insectenhor-plissé in kozijnkleuren

Warmte/Kou

Vleugel

- warmte-isolerend kunststof profiel
- U_f -waarde 1,3 W/m²K

Isolatieglas

- argongas-vulling
- licht afgeslepen glasranden
- standaard elektronische kwaliteitsscan
- RAL- en CEKAL-kwaliteitskeurmerk

3-Voudig-isolatieglas

- innovatief hoogwaardig glas Max-Valor 3: U_g 0,6 W/m²K, g 0,60, LT 0,77
- beste kozijn glas van europa, maximale combi tussen isolatie, energie, licht en kleur
- warmte-isolerende glasafstandhouder in het zwart

Warmte-isolatiewaarden

Éénvleugelig kozijn, maat voor U_w -berekening 1,23 x 1,48m:

- beste waarde 3-voudig glas: U_w 0,98W/m²K

Tweevleugelig kozijn met stomp, maat voor U_w -berekening 1,23 x 1,48m:

- beste waarde 3-voudig glas: U_w 1,1W/m²K

Geluid

Geluidsisolerende constructie

- nauwsluitende kozijnen
- gecoëxtrudeerde afdichtingen
- verlijmd i.p.v. opgeklost
- ift-certificatiebewijs is voorhanden

Geluidsisolatiewaarde

R_w -Waarden voor éénvleugelige kozijnen/deuren tot 2,7 m² elementoppervlakten:

- R_w Standaard: 40 (-3;-10) dB

Dichtheid

Afdichtende constructie

- dichtgelaste hoeken
- nauwsluitende dichting
- middenafdichting beschermt beslagdelen

Slagregendichtheid

- klasse 9A voor één- en tweevleugelige kozijnen overeenkomstig EN 12208 voor referentiemaat 1,23 x 1,48 m

Luchtdoorlatendheid

- klasse 4 voor één- en tweevleugelige kozijnen overeenkomstig EN 12207 voor referentiemaat 1,23 x 1,48 m

Weerstand bij windbelasting

- klasse C4 / B4 voor éénvleugelige kozijn
- klasse C2 / B3 voor tweevleugelig stolpkozijn
- overeenkomstig EN 12210 voor referentiemaat 1,23 x 1,48 m

Type montage

Nieuwbouw/Verbouwing

- inbouw in twee fases: in de natte bouwfase warmte-isolerende Finstral-stelkozijnen FIN-Fix in het muurwerk monteren en stucen, na afronding van de ruwe bouwwerkzaamheden in de droge bouwfase de kozijn- en deurelementen in het stelkozijn plaatsen (Finstral aanbeveling)
- montage in één fase: Kozijn direct in het metselwerk monteren en stucen

Kozijnvervanging/Renovatie

- overzetmontage zonder complex metselwerk: Terugsnijden van het oude houten kozijn en overzetten van het nieuwe kozijn, duur: minder dan 2 uur per kozijn (Finstral-aanbeveling)
- inschuifmontage zonder complex metselwerk: Variant van de overzetmontage zonder terugsnijden van het oude kozijn (Finstral-aanbeveling voor de renovatie van gebouwen uit de jaren '70 tot '90 met oude kunststof- en aluminium kozijnen)
- oud kozijn uit het stelkozijn halen en nieuw kozijn in het stelkozijn plaatsen
- oude kozijn compleet verwijderen en nieuw kozijn direct in het metselwerk stucen

Afdichting

Betrouwbare bouwaansluitingen

- bibliotheek van meer dan 700 gedetailleerde bouwtechnische aansluitdetails voor heel Europa gecontroleerd door het Instituut für Fenstertechnik Rosenheim (ift) (in het Architektens-Service-Portaal onder "Bouwaansluitingen" downloaden of aanvragen)

Actuele montage-standaarden

- tijdens verplichte scholingen voor monteurs van Finstral-Producten wordt de inzet van moderne afdichtingsmaterialen uitgelegd
- iedere Finstral-Montage-Partner is geschoold, vaak ook als montage-expert gecertificeerd door het Instituut für Fenstertechnik Rosenheim (ift). Let u op dit teken:





Binnen
De woonzijde.



Rondom
De service.

Altijd
individuele
vormgeving.

Materiaal

- Aluminium gecoat volgens Qualicoat Seaside (behalve Houtdekor)

Kleur/Oppervlak

Kozijnkleuren

- RAL: circa 200 kleuren
- effectkleuren: circa 30 kleuren
- houtstructuur: 10 houttinten

Glaskleuren

- 7 kleurtinten voor randemaillering

Glasafdichtingskleuren

- zwart

Kozijnvorm

Elementvorm

- rechthoekige vorm

Vleugelvorm

- rechthoekige vorm

Kozijnaanzicht

- ongelijkliggende kozijnen en vleugels
- gelijkliggende kozijnen en vleugels
- vleugeloverdekkend glas
- vleugelkader zonder glaslat

Grepen/Scharnieren

Grepen

- aluminium-greepserie 1 en 2
- RVS-greepserie 3
- Designgrepen met ronde rozet of ovaal rozet serie 11, 12, 13, 14, 15 en 16, optioneel in meer dan 200 kleuren

Scharnieren

- verdektliggende scharnieren

Accessoires

Binnenvensterbank

- Binnenvensterbank in MDF-folie (alle kunststof kleuren) of in hout (alle houtkleuren), op maat gemaakt, rechte of afgeronde hoekuitvoering

Altijd
intuïtieve
bediening.

Openingsvarianten

Draaikiep-beslag (Standaard)

- kwaliteitsbeslag
- zelfstellende paddestoelknoppen
- vleugelheffers
- foutbedieningsvergrendeling
- instelbare hoogte van de greep

Verdere openingsmethoden

- tweevleugelige stolpkozijn
- kozijn deur

Bediencomfort

Comfort-Standaarden

- hoogwaardige, onderhoudsarme, duurzame bediening door het met glas verlijmd draaideel

Verdere comfort-opties

- kiep-sluithulp
- voor draai-kiep-beslag gemotoriseerde kiepopening middels druk op de knop of door verbinding met Smart Home oplossingen met zichtbare of verdektliggende elektrische aandrijving
- vlakke onderdorpels bij kozijn deuren

Bedienveiligheid

Veiligheidsglas

- Bodysafe: Gehard veiligheidsglas (ESG)
- Multiprotect: Gelaagd veiligheidsglas (VSG)

Vergrendeling van de draaiopening

- kiep voor draai
- afsluitbare greep

Vleugel-valbeveiliging

- vleugel-valbeveiliging tegen uitvallen van de vleugel

Ventileren

Manuele ventilatieopties

- zomer-/winter-kiepstand
- vleugelrem

Actieve ventilatie

- ActiveVent: motorventilatie met 4 vermogensniveaus tot 45 m³/h

Altijd
eenvoudigste
afwikkeling.

Coördinatie

Planning

- uitgebreid advies over uw bouwproject door competente vakmensen
- individuele plannings ondersteuning door ervaren experts van Finstral door heel Europa - indien nodig

Staatssteunprogramma's

- ondersteuning bij beroep op staatssteunprogramma's

Offerte

- transparante offertes, die ieder detail beschrijven, inclusief een eerste inschatting van de mogelijke levertijd
- wij presenteren u graag alle details persoonlijk

Fabricage

- Finstral ontwikkelt en produceert zelf profielen en isolatieglas en bouwt deze samen tot kozijn.

Levering en montage

- betrouwbaar, punctueel en compleet met een leverbetrouwbaarheid van 97 %
- door Finstral geschoolde montage-teams

Montage

Professionele uitvoering

- bindende leveringsinformatie
- toelichting voor het begin van de montage
- goede voorbereiding van de bouwplaats: afdekken van meubels, vloer afplakken, etc.
- uitvoering van de montage overeenkomstig de richtlijnen van Finstral en van het Institut für Fenstertechnik Rosenheim (ift)
- uitleg over de functie van de nieuwe kozijnen na voltooiing van de werkzaamheden

Inname van oude elementen

- na een kozijnvervanging halen wij uw oude kozijn-elementen op aanvraag binnen enkele dagen op en voeren ze professioneel af

Afname

Afname en instructie

- aan het einde van de montage voeren wij samen met u een afsluitende kwaliteitscontrole van de werkzaamheden uit en geven wij instructies over uw nieuwe kozijnen
- coulante service, mocht iets toch niet helemaal naar tevredenheid verlopen

Factuur en prestatieverklaring

- tijdige en transparante eindfactuur samen met de prestatieverklaring

Altijd
vlotte
service.

Garanties

5 jaar fabrieksgarantie

Certificaten

Finstral is de meest gecertificeerde kozijnfabrikant van Europa

Productkwaliteit

- RAL- und CEKAL-keurmerken voor meervoudig-isolatieglas
- gecertificeerde ift-kwaliteit

Montage-kwaliteit

- honderden door het Institut für Fenstertechnik Rosenheim (ift) gecontroleerde bouwaansluitingen

Managementsystemen

- kwaliteit ISO 9001
- milieu ISO 14001
- werkveiligheid ISO 45001
- energie ISO 50001

Klantenservice

Studio's en Partner Studio's

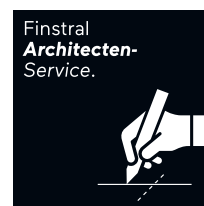
- de showrooms van Finstral en zijn partners zijn de ideale plek voor inspiratie en planning. Wij zijn er zeker van dat u ons in de buurt zult vinden: www.finstral.com/studios

Serviceafdeling

- Finstral heeft in alle Europese verkoopgebieden een eigen serviceafdeling

Architecten-Service

- alle details voor uw planning van productmonsters naar bouwtechnische aansluitdetails, certificaten of CAD-data in DWG-formaat tot bestekteksten verkrijgt u op aanvraag bij de Finstral-Architecten-Service of in het Architecten-Service-Portaal: www.finstral.com/architecten



Environmental Product Declarations (EPD)
vindt u op finstral.com/epd

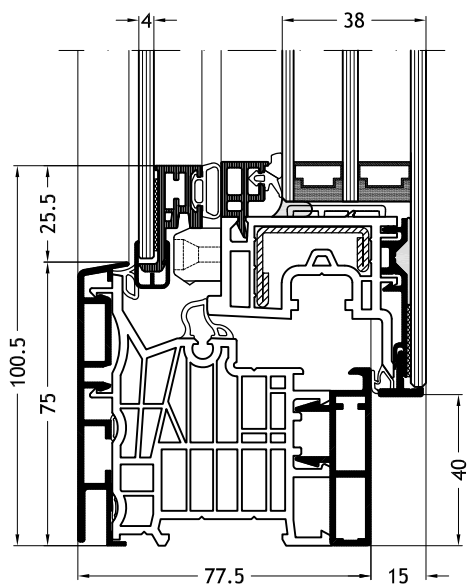
Technische wijzigingen voorbehouden. Kleuren kunnen ten opzichte van onze producten druktechnisch afwijken. De afgebeelde producten en beschrijvingen hebben een indicatieve waarde. De geleverde producten kunnen nooit en te nimmer getoetst worden aan foldermateriaal en kunnen niet dienen als bewijsmateriaal in welke vorm dan ook. Alleen geleverde producten zijn maatgevend.

Technische tekeningen

Schaal 1:2

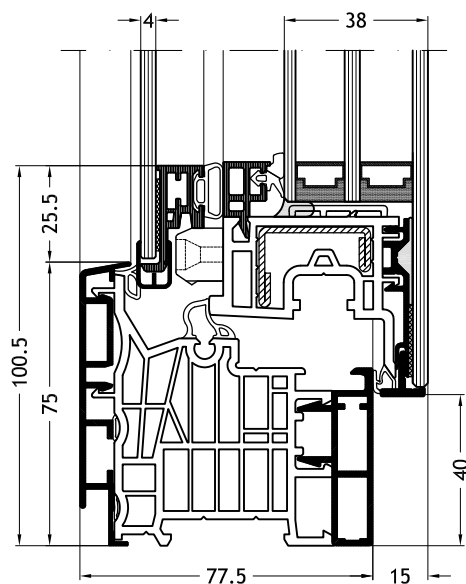
Kozijn L-vorm A1W

met vleugel Nova-line Cristal Twin A34



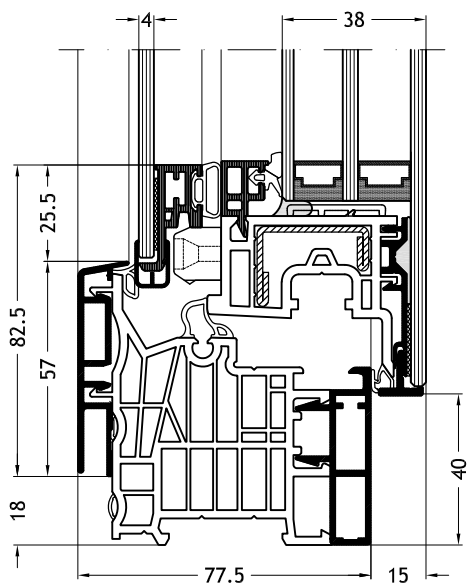
Kozijn L-vorm A1Z

met vleugel Nova-line Cristal Twin A34



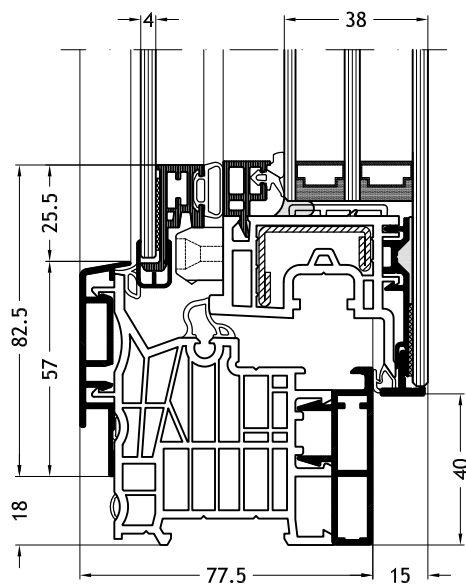
Kozijn L-vorm A1V

met vleugel Nova-line Cristal Twin A34



Kozijn L-vorm A1Y

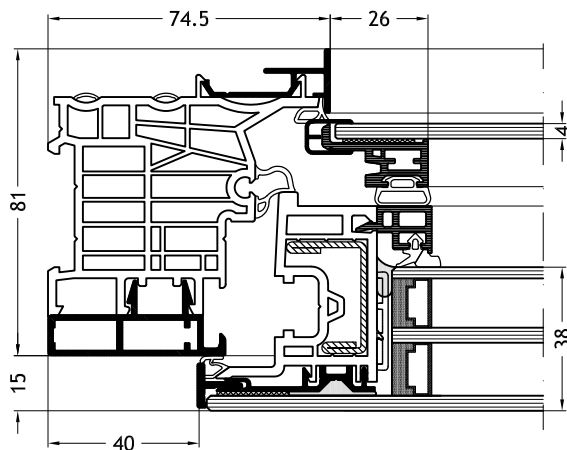
met vleugel Nova-line Cristal Twin A34



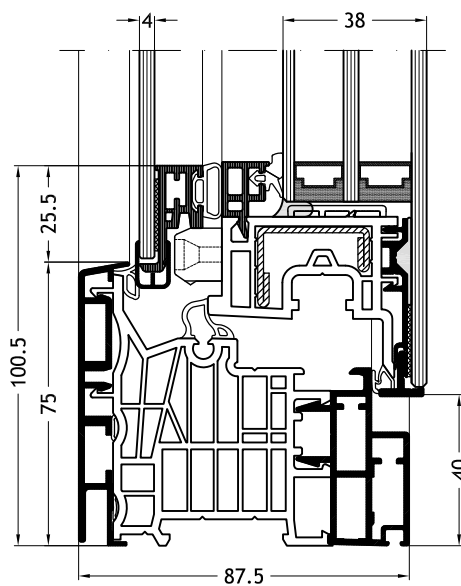
Technische tekeningen

Schaal 1:2

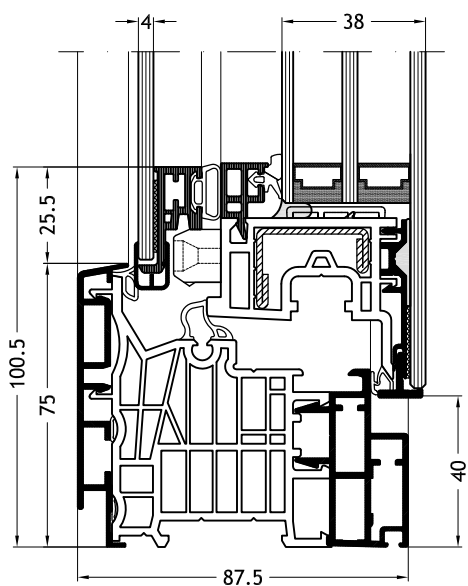
Kozijn L-vorm A1X
met vleugel Nova-line Cristal Twin A34



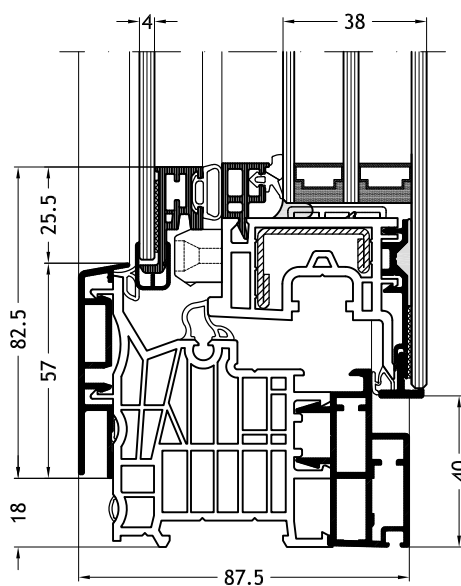
Kozijn L-vorm F1W
met vleugel Nova-line Cristal Twin A34



Kozijn L-vorm F1Z
met vleugel Nova-line Cristal Twin A34



Kozijn L-vorm F1V
met vleugel Nova-line Cristal Twin A34

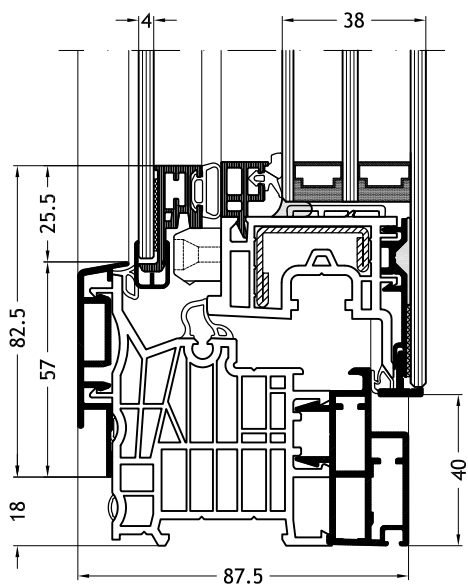


Technische tekeningen

Schaal 1:2

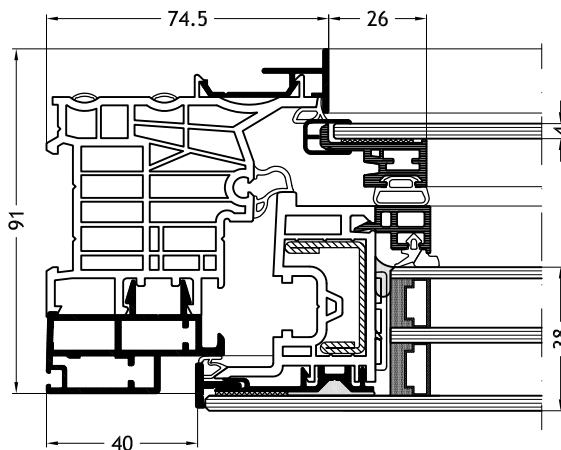
Kozijn L-vorm F1Y

met vleugel Nova-line Cristal Twin A34



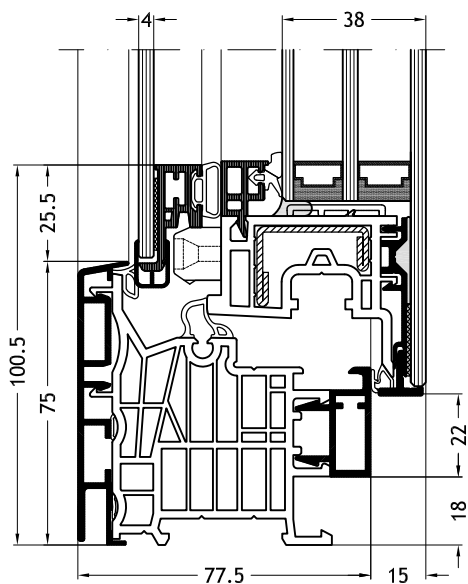
Kozijn L-vorm F1X

met vleugel Nova-line Cristal Twin A34



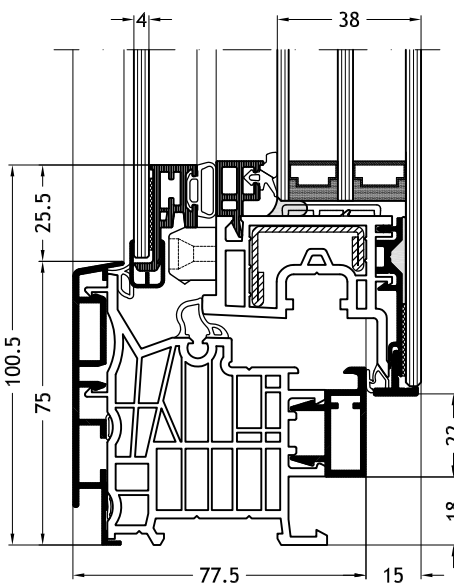
Kozijn L-vorm C1W

met vleugel Nova-line Cristal Twin A34



Kozijn L-vorm C1Z

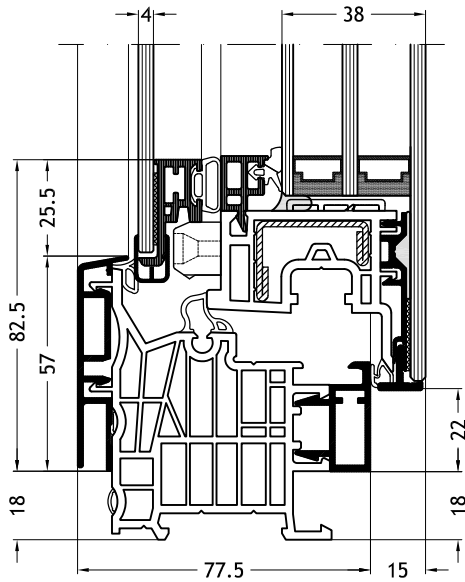
met vleugel Nova-line Cristal Twin A34



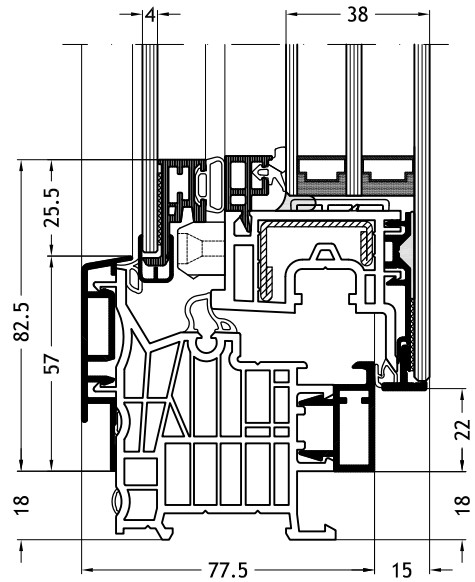
Technische tekeningen

Schaal 1:2

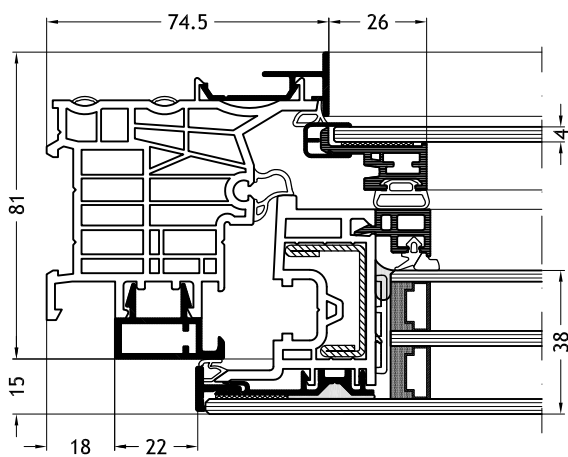
Kozijn L-vorm C1V
met vleugel Nova-line Cristal Twin A34



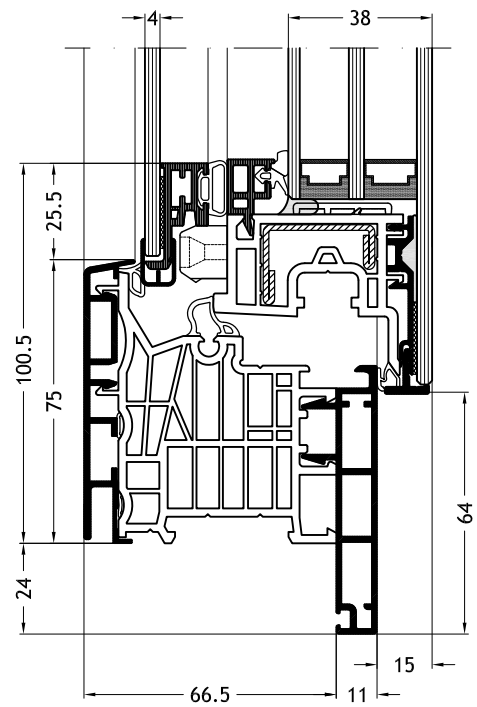
Kozijn L-vorm C1Y
met vleugel Nova-line Cristal Twin A34



Kozijn L-vorm C1X
met vleugel Nova-line Cristal Twin A34



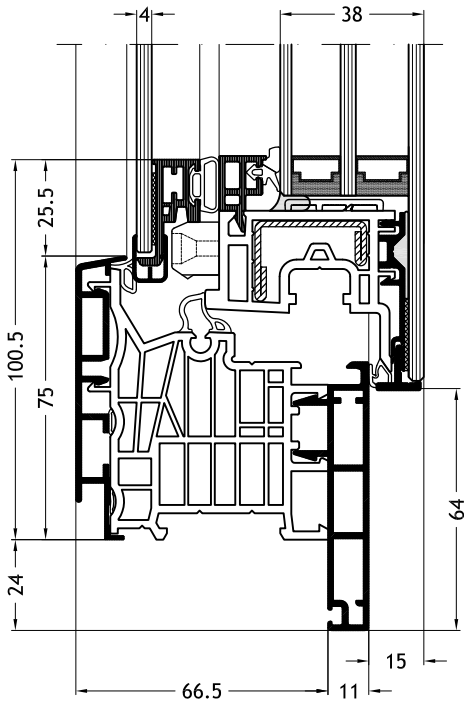
Kozijn L-vorm D1W
met vleugel Nova-line Cristal Twin A34



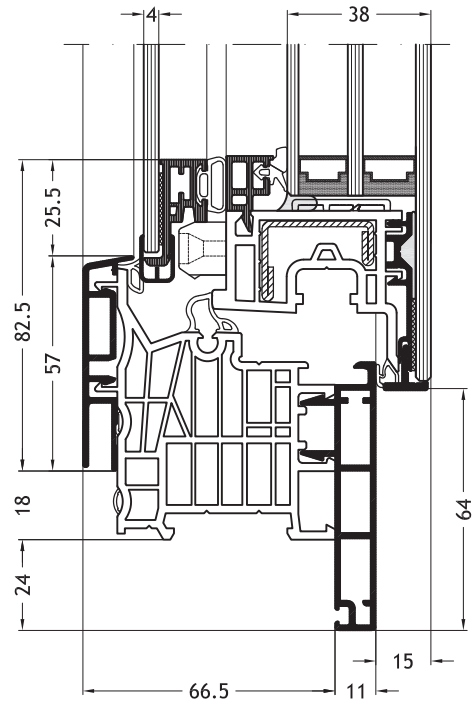
Technische tekeningen

Schaal 1:2

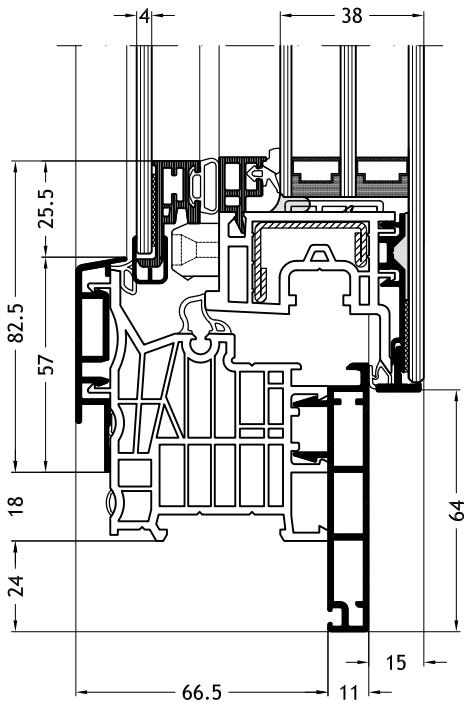
Kozijn L-vorm D1Z
met vleugel Nova-line Cristal Twin A34



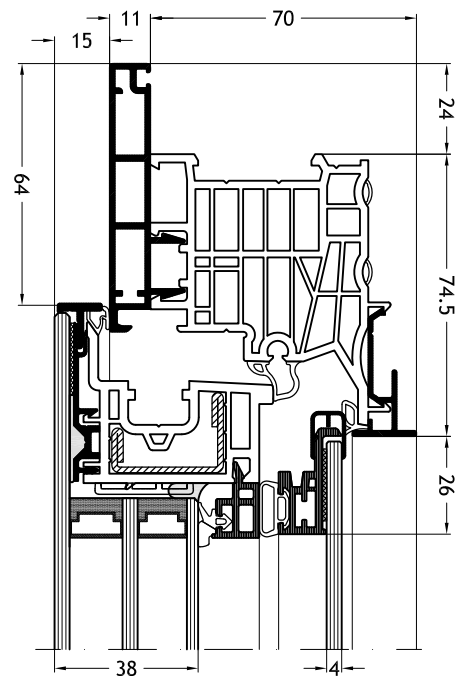
Kozijn L-vorm D1V
met vleugel Nova-line Cristal Twin A34



Kozijn L-vorm D1Y
met vleugel Nova-line Cristal Twin A34



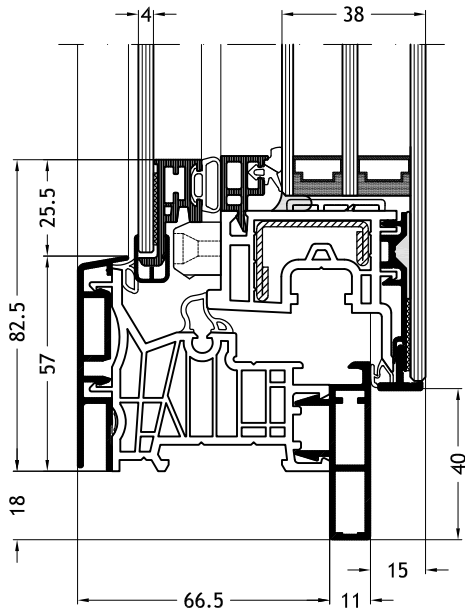
Kozijn L-vorm D1X
met vleugel Nova-line Cristal Twin A34



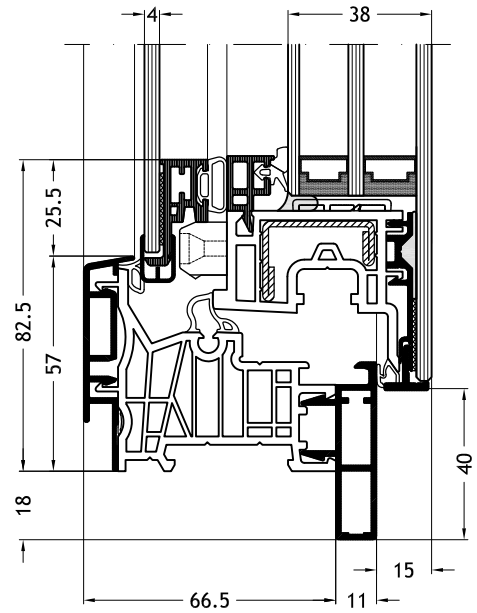
Technische tekeningen

Schaal 1:2

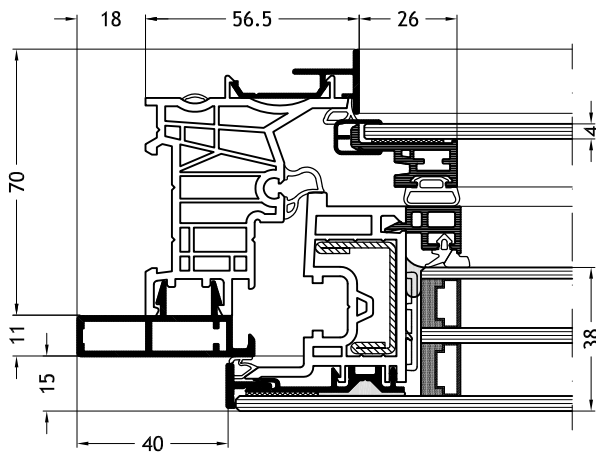
Kozijn Z-vorm A2V
met vleugel Nova-line Cristal Twin A34



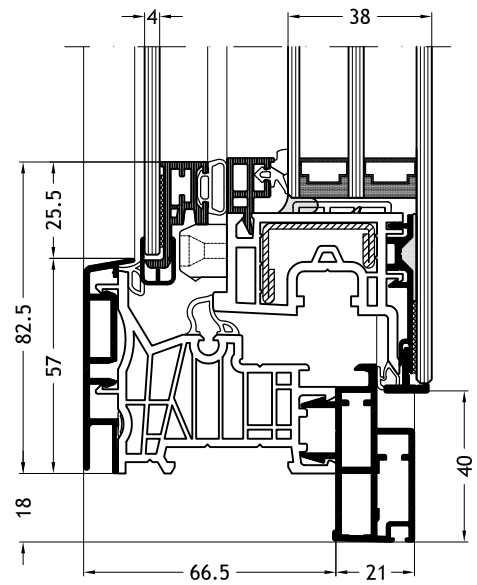
Kozijn Z-vorm A2Y
met vleugel Nova-line Cristal Twin A34



Kozijn Z-vorm A2X
met vleugel Nova-line Cristal Twin A34



Kozijn Z-vorm F2V
met vleugel Nova-line Cristal Twin A34

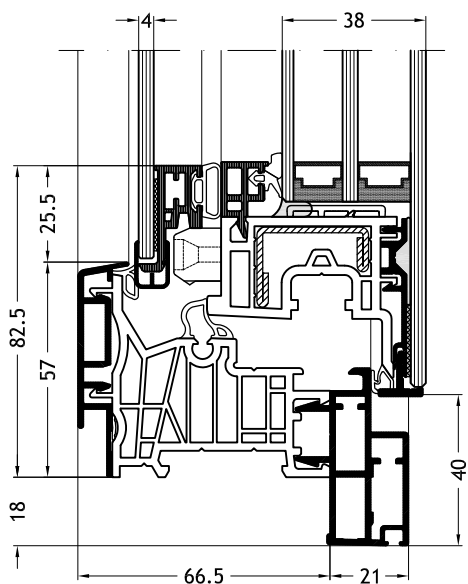


Technische tekeningen

Schaal 1:2

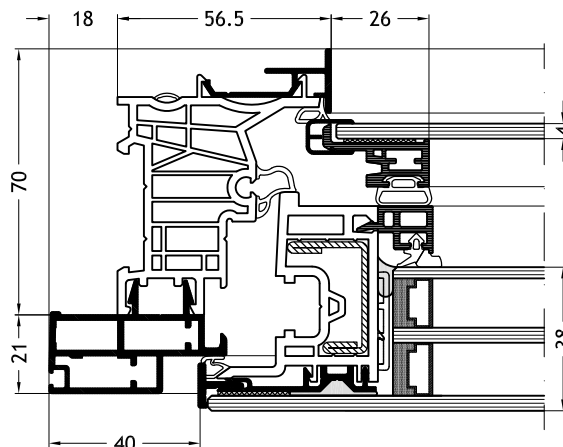
Kozijn Z-vorm F2Y

met vleugel Nova-line Cristal Twin A34



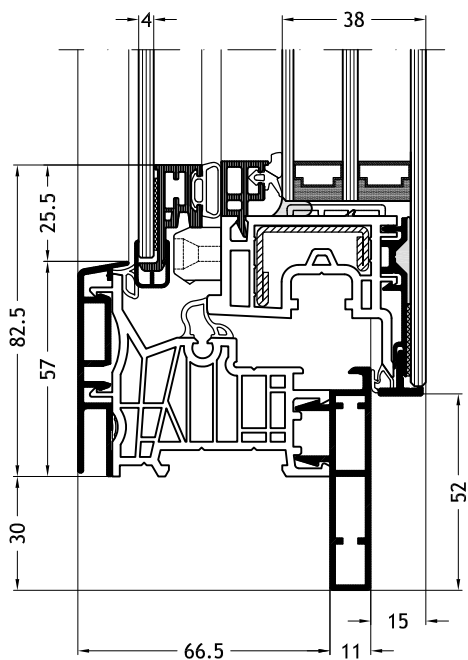
Kozijn Z-vorm F2X

met vleugel Nova-line Cristal Twin A34



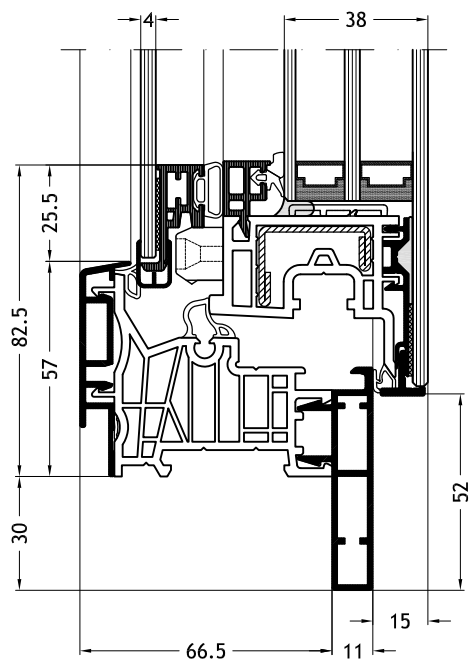
Kozijn Z-vorm B2V

met vleugel Nova-line Cristal Twin A34



Kozijn Z-vorm B2Y

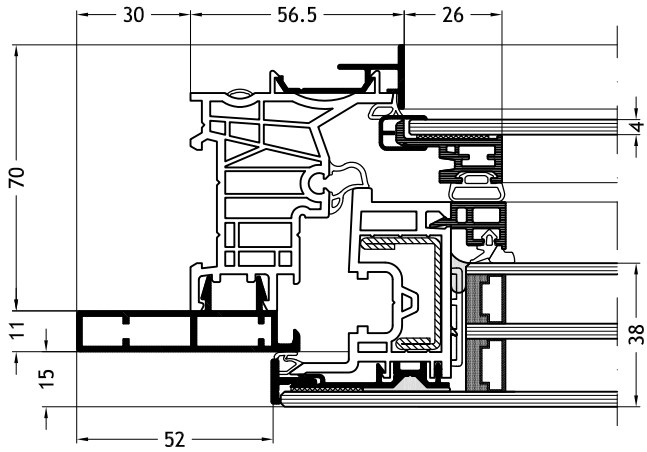
met vleugel Nova-line Cristal Twin A34



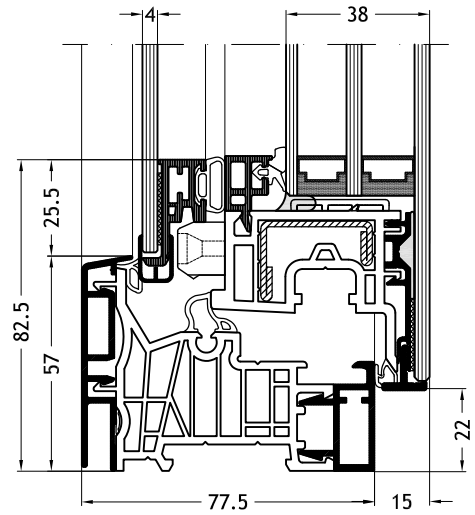
Technische tekeningen

Schaal 1:2

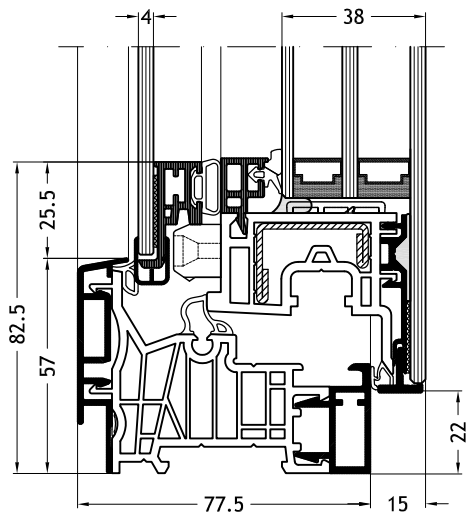
Kozijn Z-vorm B2X
met vleugel Nova-line Cristal Twin A34



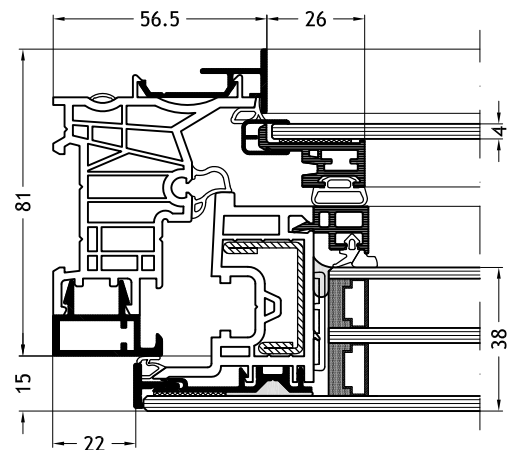
Kozijn Z-vorm C2V
met vleugel Nova-line Cristal Twin A34



Kozijn Z-vorm C2Y
met vleugel Nova-line Cristal Twin A34



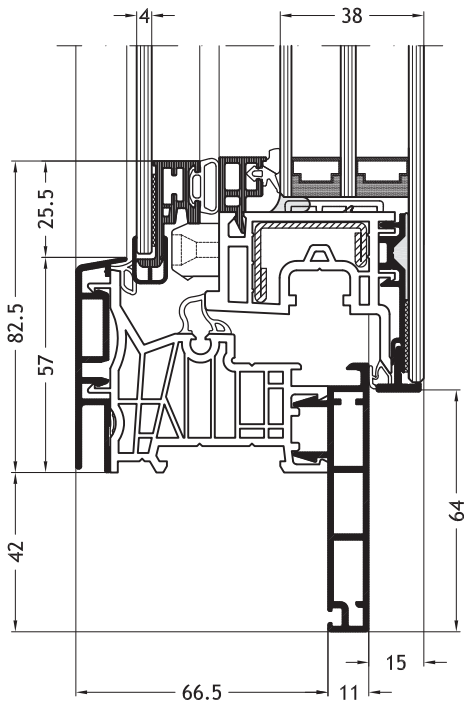
Kozijn Z-vorm C2X
met vleugel Nova-line Cristal Twin A34



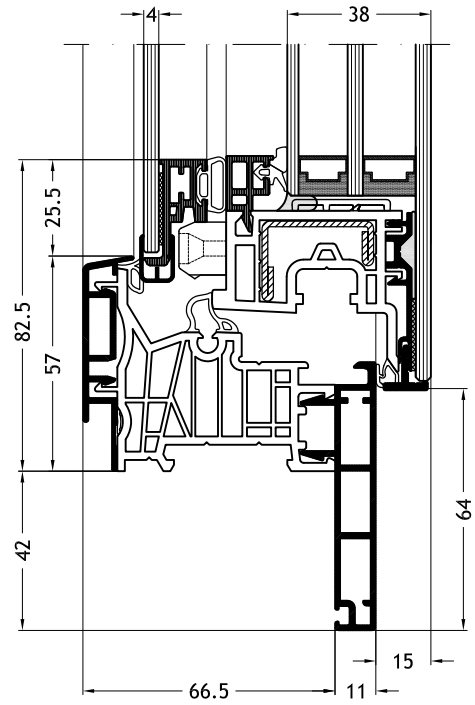
Technische tekeningen

Schaal 1:2

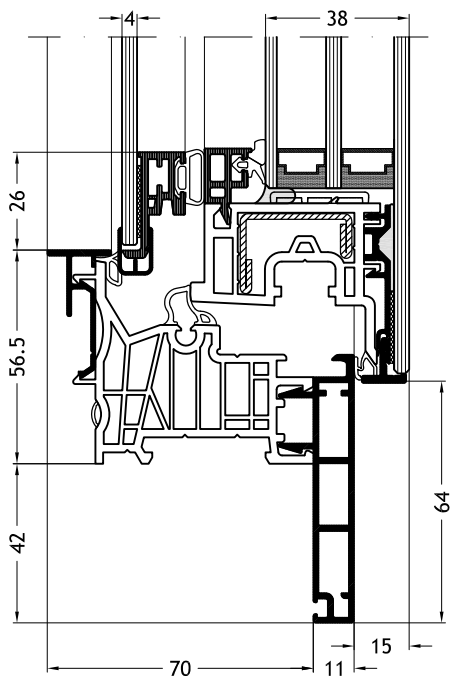
Kozijn Z-vorm D2V
met vleugel Nova-line Cristal Twin A34



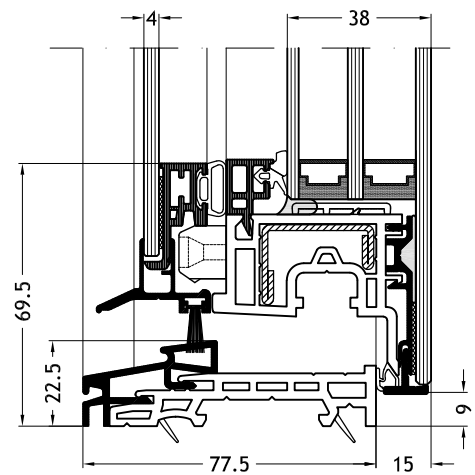
Kozijn Z-vorm D2Y
met vleugel Nova-line Cristal Twin A34



Kozijn Z-vorm D2X
met vleugel Nova-line Cristal Twin A34



Vlakte onderdorpel
met vleugel Nova-line Cristal Twin A34

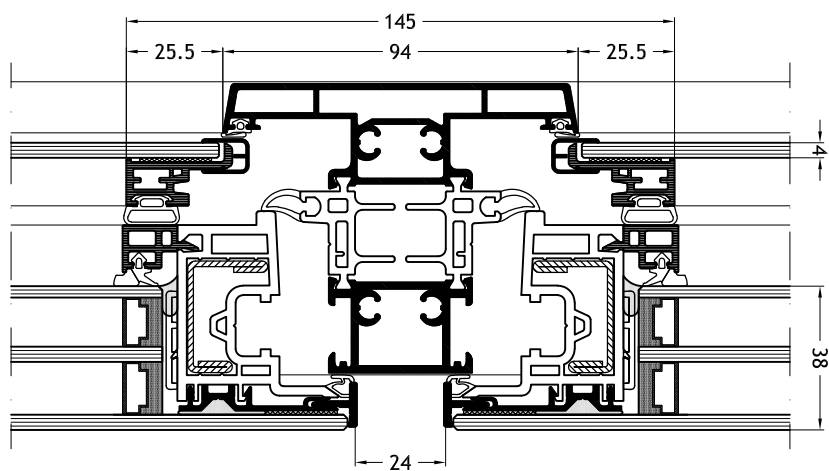


Technische tekeningen

Schaal 1:2

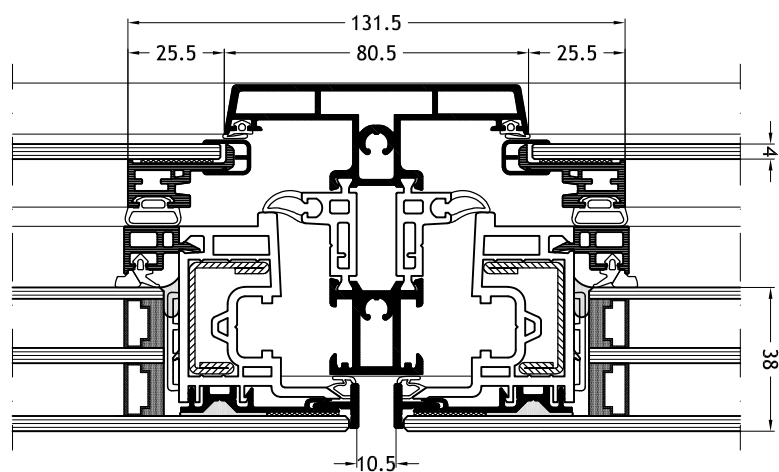
Kalf/Stijl 739

met vleugel Nova-line Cristal Twin A34



Kalf/Stijl 726

met vleugel Nova-line Cristal Twin A34

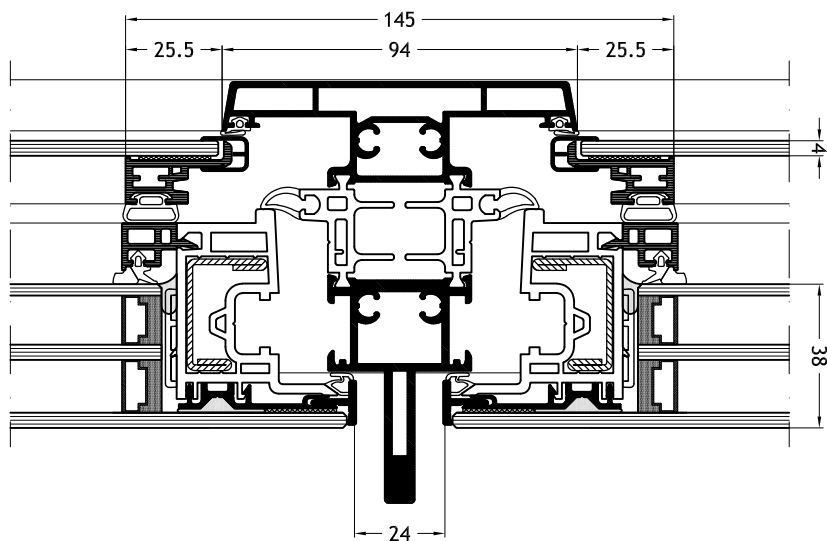


Technische tekeningen

Schaal 1:2

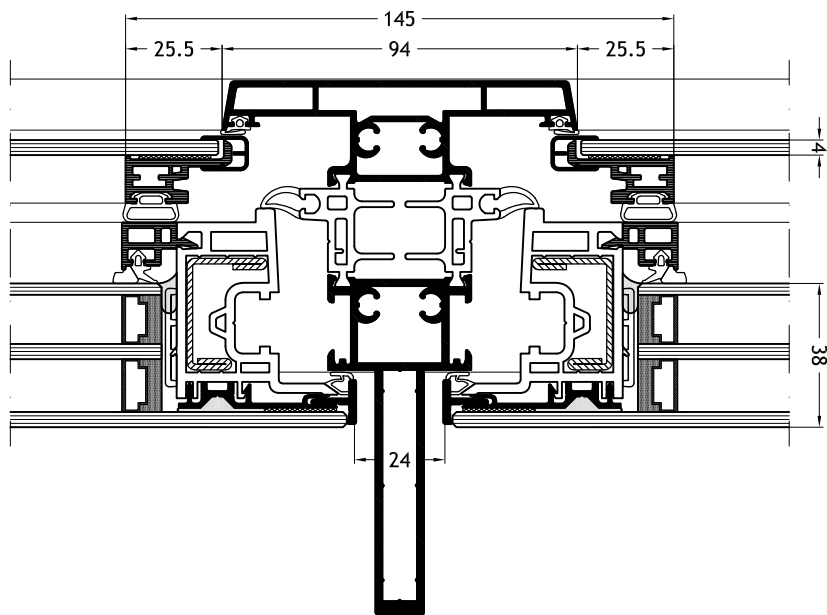
Kalf/Stijl 745

met vleugel Nova-line Cristal Twin A34



Kalf/Stijl 744

met vleugel Nova-line Cristal Twin A34



Technische tekeningen

Schaal 1:2

Klassieke stolp-middenpartij 831
met vleuge Slim-line Cristal Twin A34

