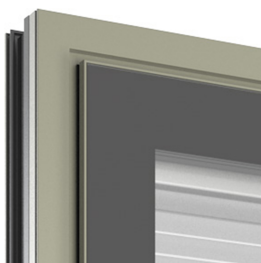


FIN-Project Nova-line Cristal Twin 78/88 aluminium-aluminium

Kaderoverdekkende volledig glazen look buiten en binnen, met jaloezie of plissé geïntegreerd in de combivleugel en frame met afgeschuinde randen.



Afbeelding in eenvleugelige uitvoering met aan woonzijde frame en vleugel gelijkliggend, buiten en binnen aluminium Olijfgrijs fijnstructuur F702, randemailleringkleur Zwart G01

Altijd beter.

Voordelen van dit Finstral-raam.

Altijd kunststof in de kern

In de kern van het raamwerk zit een lucht- en waterdicht, hoekgelast profiel van gerecycleerde kunststof. Het isoleert perfect, is onderhoudsarm en duurzaam. De profielen zijn niet geschuimd, de materialen kunnen makkelijk gescheiden worden. Het raam is dus 100% recycleerbaar.

De smalste profielen

Dit raam beschikt over de smalste raamprofielen in zijn categorie. Het laat veel licht naar binnen en veel zicht naar buiten toe - zonder daarbij in te boeten op warmte-isolatie.

Aluminium in perfectie

Het aluminium is robuust, recycleerbaar en biedt een waaier aan individuele vormgevingsmogelijkheden door ontelbare kleuren en oppervlakoptyes. Finstral coat zelf de aluminium profielen in effen en effectkleuren - altijd in Qualicoat Seaside-kwaliteit.

Het beste glas

Finstral vervaardigt het isolatieglas zelf. Uit het best verkrijgbare glas op de markt en met hoekgelaste, warmte-isolerende afstandhouders. Perfecte isolatie, maximale lichtinval, fraaie afwerking tot in de details. Dat is standaard bij Finstral.

Compromisloze veiligheid

Inbraakvertragend door kwaliteitssluitdelen met paddenstoelnokken rondom rond op een maximale afstand van 85 cm van elkaar. De stabiel verlijmd vleugelkaders bemoeilijken het openwrikken nog eens extra. Verdere veiligheidsvoorzieningen zijn optioneel.

Moderne middendichting

Gecoëxtrudeerde dichting op de middendichting voor optimale bescherming van de beslagdelen tegen vuil en vocht. De stabiele middendichting bemoeilijkt de toegang tot de sluitdelen met gereedschap.

Verlijmd in plaats van opgeklost

Verlijmd vleugelkaders zijn bij Finstral standaard. Deze moderne verwerkingstechniek zorgt voor stabiele vleugelkaders. De bediening van het raam wordt daardoor merkkelijk comfortabeler, en het onderhoud is beperkt tot het minimum.

Altijd alles uit één hand

Van ontwikkeling, productie van de profielen, isolatieglasproductie en assemblage van uw raam tot de stipte levering en de montage door een gecertificeerde montage-expert: opdat alles bij elkaar past, doet Finstral alles zelf.



Buiten De gevelzijde.



Midden De kern.

**Altijd
individuele
vormgeving.**

Materiaal

- aluminium gecoat met Qualicoat Seaside-kwaliteit (behalve houtdecor)

Kleur/oppervlak

Raamkleuren

- effen kleuren: circa 200 kleuren
- effectkleuren: circa 30 kleuren
- houtdecor: 10 houtdecors

Glaskleuren

- 7 kleurtinten voor randemallering

Glasafdichtingskleuren

- zwart

Profielvorm

Bouwdiepte frame

- 78 mm (frame en vleugel binnen ongelijk liggend)
- 88 mm (frame en vleugel binnen gelijkliggend)

Verdoken frame aan de zijkant en bovenaan

Kaderaanzicht

- Nova-line Cristal Twin
- aanzichtsbreedte vleugelkader: 0 mm

Stolpuitvoering

- met glas overdekt middendeel Nova

Stijlelementen

Roeden

- inwendige roede tussen de glasplaten (9, 18 of 26 mm)

Panelen (voor vaste delen)

- glad, gegroefd en afgeplat paneel (alle raamkleuren)
- geëmailleerd glaspaneel (7 kleuren)
- keramiekpaneel (12 decors)

**Altijd
betrouwbare
bescherming.**

Inbraak

Standaard inbraakwering

- omlopend hoogwaardige paddenstoelnokvergrendelingen, minstens om de 85 cm, meestal geringere afstand

Extra inbraakbescherming

- veiligheidsglas Multiprotect tot klasse P5A
- vergrendelbare greep, greep met drukknop of drukgreep
- boorbescherming van de greepmechaniek
- raamsensor voor elektronische controle
- getest veiligheidsbeslagpakket klasse RC 3

Zon/hitte

Zonweringsopties

- weersbestendige zonwering geïntegreerd tussen de 2 vleugelkaders: jaloezie (9 kleuren) of lichtdicht honingraat-plissé (buitenzijde lichtgrijs en 4 kleuren voor binnenzijde)
- rolluiken
- screens
- Raffstore
- (klap)luiken
- schuifluiken
- schuif- en vouwluiken

Inkijk

- ornamentglas (14 designs)

Insecten

- vast insectenhor-frame in raamkleuren
- insectenhor-frame als draaideur in raamkleuren
- insectenhor-rolgordijn in horizontale of verticale loopprijsing in raamkleuren
- insectenhor-plissé in raamkleuren

**Altijd
juiste
isolatie.**

Warmte/kou

Raamwerk

- warmte-isolerend kunststof profiel
- U_r-waarde 1,3 W/m²K

Isolatieglas

- argongasvulling
- licht afgeslepen glasranden
- elektronische kwaliteitsscan van het glas
- RAL- en CEKAL-kwaliteitsmerk

3-voudig isolatieglas

- innovatief high performance glas Max-Valor 3:
U_g 0,6 W/m²K, g 0,60, LT 0,77
- beste raamglas van Europa, maximale combi tussen isolatie, energiewinst, licht en kleurneutraliteit
- warmte-isolerende, hoekgelaste afstandhouders in zwart

Warmte-isolatiewaarden

- Eenvleugelig raam, overeenkomstig de standaardmaat voor U_w-berekening 1,23 x 1,48 m:
- beste waarde 3-voudig glas:
U_w 0,98 W/m²K
- Tweevleugelig raam met stolp, overeenkomstig de standaardmaat voor U_w-berekening 1,23 x 1,48 m:
- beste waarde 3-voudig glas:
U_w 1,1 W/m²K

Geluid

Geluidsisolerende constructie

- perfect aansluitend raamwerk
- gecoëxtrudeerde afdichtingen
- glas en vleugelkader verlijmd i.p.v. opgeklost
- ift-certificatiebewijs is voorhanden

Geluidsisolatiewaarde

- R_w-waarden voor eenvleugelige ramen/deuren, oppervlakte element tot 2,7 m²:
- R_w standaard: 40 (-3;-10) dB

Dichtheid

Afdichtende constructie

- dichtgelaste hoeken
- strakke afdichting
- middendichting beschermt beslagdelen

Slagregendichtheid

- klasse 9A voor één- en tweevleugelige ramen overeenkomstig EN 12208 voor referentiemaat 1,23 x 1,48 m

Luchtdoorlatendheid

- klasse 4 voor één- en tweevleugelige ramen overeenkomstig EN 12207 voor referentiemaat 1,23 x 1,48 m

Weerstand bij windbelasting

- klasse C4 / B4 voor eenvleugelig raam
- klasse C2 / B3 voor tweevleugelig stolpraam
- overeenkomstig EN 12210 voor referentiemaat 1,23 x 1,48 m

**Altijd
passende
bouwaansluiting.**

Montagemethode

Nieuwbouw/verbouwing

- montage in twee fases: in de natte bouwfase het warmte-isolerende FIN-Fix stelraam in het muurwerk monteren en inpleisteren. Na afronding van de ruwe bouwwerkzaamheden de raamelementen in de droge bouwfase in het stelraam plaatsen (Finstral-aanbeveling)
- montage in één fase: raam direct in het muurwerk monteren en inpleisteren

Raamvervanging/renovatie

- overzetmontage zonder complex breek- en metselwerk: variant van de overzetmontage zonder terugzagen van het oude frame (Finstral-aanbeveling voor de renovatie van gebouwen uit de jaren '70 tot '90 met oude kunststof en aluminium ramen)
- oud raam uit het stelraam halen en nieuw raam in het stelraam plaatsen
- oud raam compleet verwijderen en nieuw raam direct in het muurwerk inpleisteren

Afdichting

Betrouwbare bouwaansluitingen

- bibliotheek van meer dan 700 gedetailleerde bouwaansluitingstekeningen voor heel Europa, waarvan meer dan 300 onafhankelijk gecontroleerd door het Institut für Fenstertechnik Rosenheim (ift) (Vraag de bouwaansluitingen aan bij uw adviseur!)

Actuele montagestandaarden

- tijdens verplichte opleidingen voor monteurs van Finstral-producten wordt de inzet van moderne afdichtingsmaterialen uitgelegd
- ledere Finstral-montagepartner is opgeleid, vaak ook als montage-expert gecertificeerd door het Institut für Fenstertechnik Rosenheim (ift). Let op dit label:





Binnen
De woonzijde.



Rondom
De service.

Altijd
individuele
vormgeving.

Materiaal

- aluminium gecoat met Qualicoat Seaside-kwaliteit (behalve houtdecor)

Kleur/oppervlak

Raamkleuren

- effen kleuren: circa 200 kleuren
- effectkleuren: circa 30 kleuren
- houtdecor: 10 houtdecors

Glaskleuren

- 7 kleurtinten voor randemaillering

Glasafdichtingskleuren

- zwart

Profielvorm

Elementvorm

- rechthoekige vorm

Vleugelvorm

- rechthoekige vorm

Kadaaraanzicht

- ongelijk liggend frame en vleugelkader
- gelijkelijk frame en vleugelkader
- kaderoverdekkend glas
- vleugelkader zonder glaslat

Grepen/scharnieren

Grepen

- grepen in aluminium serie 1 en 2
- grepen in roestvrij staal serie 3
- designgrepen met ronde rozet of ovale rozet serie 11, 12, 13, 14, 15 en 16, optioneel in meer dan 200 kleuren

Scharnieren

- verdoken scharnieren

Toebehoren

Binnenvensterbank

- binnenvensterbank in MDF met folie (alle kunststofkleuren) of in hout (alle houtkleuren), op maat gemaakt, rechte of afgeronde hoekuitvoering

Altijd
intuïtieve
bediening.

Openingsvarianten

Draai-kiepbeslag (standaard)

- kwaliteitsbeslag
- zelfstellende paddestoelknoppen
- een vleugelheffer tilt de vleugel automatisch in de optimale sluitpositie
- vergrendeling bij foute bediening
- instelbare hoogte van de greep

Verdere openingsopties

- tweevleugelig stolpraam
- raamdeur

Bediencomfort

Comfortstandaarden

- hoogwaardige, onderhoudsarme, duurzame bediening door het met het glas verlijmd vleugelkader

Verdere comfortopties

- kiep-sluihulp
- gemotoriseerde kiepopening voor draai-kiepbeslag middels druk op de knop of door verbinding met Smart-Home-oplossingen met zichtbare of verdoken elektrische aandrijving
- vlakke dorpels bij raamdeuren

Bedienveiligheid

Veiligheidsglas

- Bodysafe: gehard veiligheidsglas (ESG)
- Multiprotect: gelaagd veiligheidsglas (VSG)

Vergrendeling van de draaiopening

- kiep voor draai
- vergrendelbare greep

Vleugelvalbeveiliging

- vleugelvalbeveiliging tegen uitvallen van de vleugel in geval van een foute handeling, onjuist gebruik of gebrekkig onderhoud

Ventilieren

Manuele ventilatieopties

- zomer-/winterkiepstand
- vleugelrem

Actieve ventilatie

- ActiveVent: motorventilatie met 4 vermogensniveaus tot 45 m³/u

Altijd
eenvoudige
afwikkeling.

Coördinatie

Planning

- uitgebreid advies over uw bouwproject door competente vakmensen
- individuele planningondersteuning door ervaren experts van Finstral over heel Europa - indien nodig

Staatssubsidies

- ondersteuning bij beroep op staatsubsidies

Offerte

- transparante offertes, die ieder detail beschrijven, inclusief een eerste inschatting van de mogelijke levertijd
- wij presenteren u graag alle details persoonlijk

Fabricage

- Finstral ontwikkelt en vervaardigt zelf de profielen en het isolatieglas en zorgt ook zelf voor de assemblage

Levering en montage

- betrouwbaar, stipt en compleet met een leverbetrouwbaarheid van 97%
- door Finstral opgeleide montageteams

Installatie

Professionele uitvoering

- bindende leveringsinformatie
- voorafgaande toelichting bij het montageproces
- goede voorbereiding van de bouwplaats: afdekken van meubels, vloer afplakken, enz.
- uitvoering van de montage overeenkomstig de richtlijnen van Finstral en van het Institut für Fenstertechnik Rosenheim (ift)
- uitleg over de bediening van de nieuwe ramen na voltooiing van de werkzaamheden

Terugnname van oude elementen

- na een raamvervanging halen wij uw oude raamelementen op aanvraag binnen enkele dagen op en voeren ze professioneel af

Oplevering

Oplevering en instructie

- aan het einde van de montage voeren wij samen met u een afsluitende kwaliteitscontrole van de werkzaamheden uit en geven wij instructies over uw nieuwe ramen
- behelpzame service, mocht iets toch niet helemaal naar tevredenheid verlopen

Factuur en prestatieverklaring

- tijdige en transparante eindfactuur samen met de prestatieverklaring

Altijd
vlotte
service.

Garanties

5 jaar fabrieksgarantie

Certificaten

Finstral is de meest gecertificeerde raamfabrikant van Europa

Productkwaliteit

- RAL- en CEKAL-keurmerken voor meervoudig isolatieglas
- gecertificeerde ift-kwaliteit

Montagekwaliteit

- honderden door het Institut für Fenstertechnik Rosenheim (ift) gecontroleerde bouwaansluitingen

Managementsystemen

- kwaliteit ISO 9001
- milieu ISO 14001
- werkveiligheid ISO 45001
- energie ISO 50001

Klantenservice

Studio's en Partner Studio's

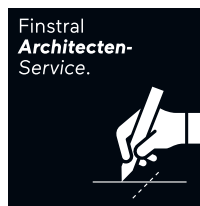
- de showrooms van Finstral en zijn partners zijn de ideale plek voor inspiratie en planning. U vindt er vast ook één bij u in de buurt: www.finstral.com/studios

Klantendienst

- Finstral heeft in alle Europese verkoopgebieden een eigen klantendienst

Architectenservice

- alle details voor uw project - van productstalen, over bouwtechnische aansluitdetails, testcertificaten of CAD-data in DWG-formaat, tot bestekteksten - verkrijgt u op aanvraag bij de Finstral Architectenservice of op het Architectenservice-portaal: www.finstral.com/architectenservice



Environmental Product Declarations (EPD) vindt u op finstral.com/epd

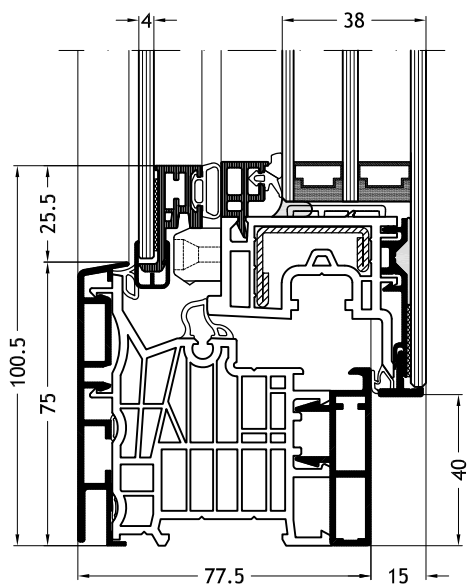
Technische wijzigingen voorbehouden: kleurafwijkingen ten opzichte van de originele producten kunnen afhankelijk van de druktechniek voorkomen. De afbeelding en beschrijving van de producten in de catalogi hebben slechts een indicatieve waarde. Een eventuele afwijking van het geleverde product ten opzichte van dat reclamemateriaal vormt geen gebrek en geen afwijking, omdat alleen de bestelling als maatstaf ingeroepen kan worden.

Technische tekeningen

Schaal 1:2

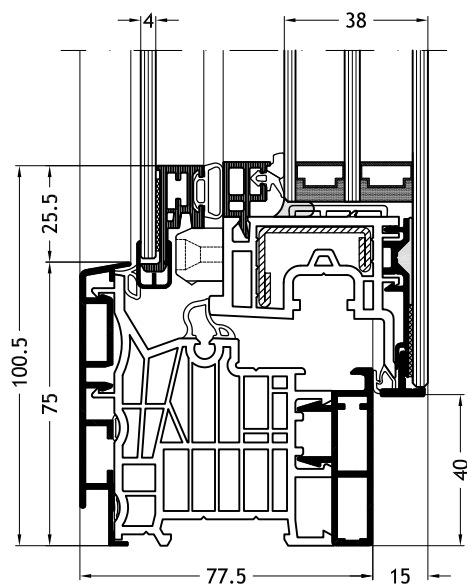
Frame L-vorm A1W

met vleugel Nova-line Cristal Twin A34



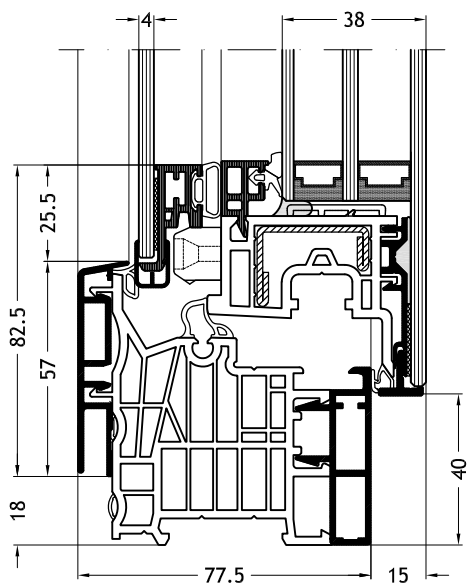
Frame L-vorm A1Z

met vleugel Nova-line Cristal Twin A34



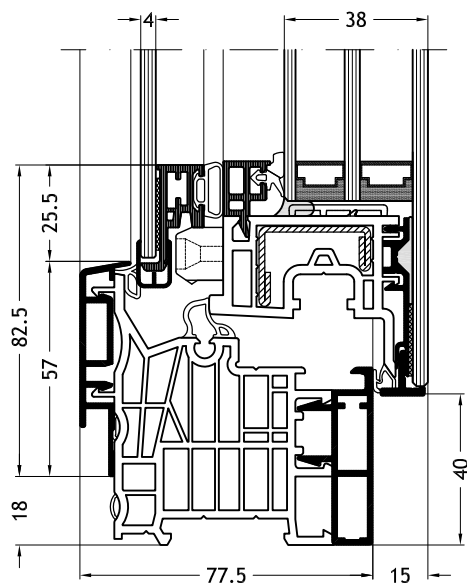
Frame L-vorm A1V

met vleugel Nova-line Cristal Twin A34



Frame L-vorm A1Y

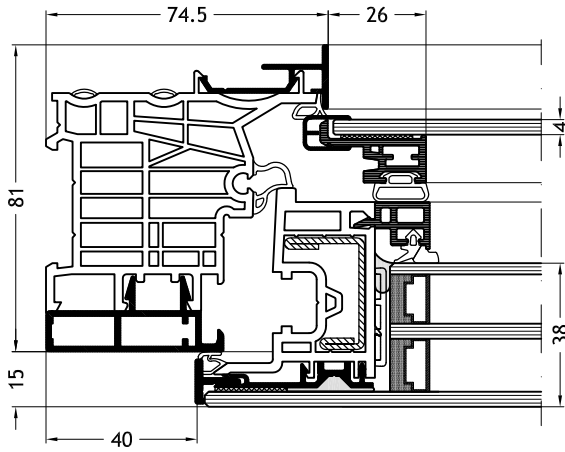
met vleugel Nova-line Cristal Twin A34



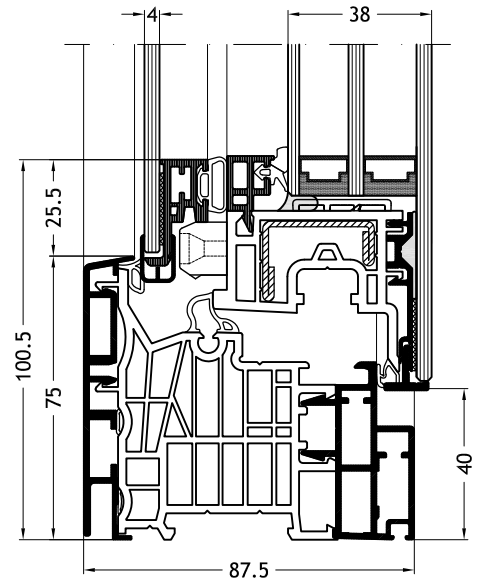
Technische tekeningen

Schaal 1:2

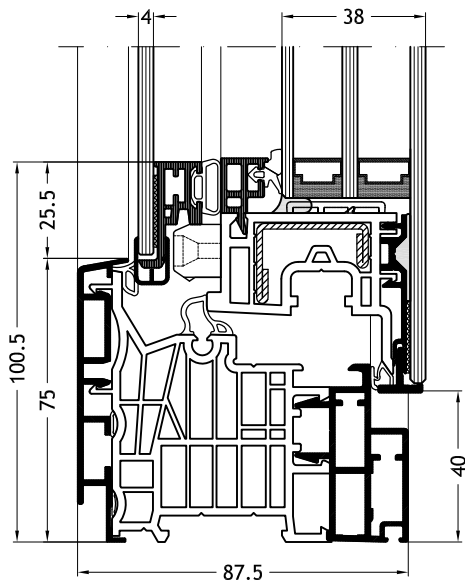
Frame L-vorm A1X
met vleugel Nova-line Cristal Twin A34



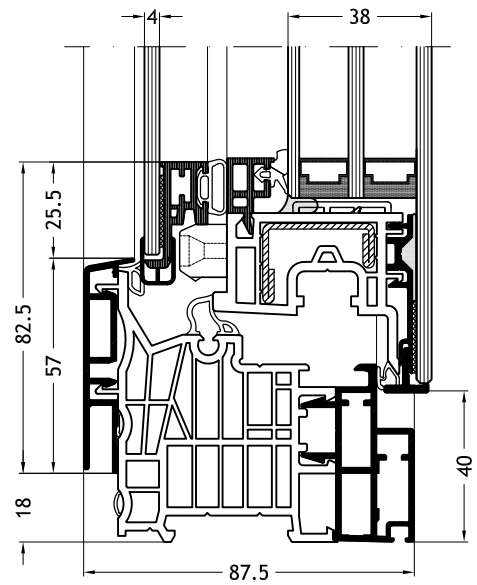
Frame L-vorm F1W
met vleugel Nova-line Cristal Twin A34



Frame L-vorm F1Z
met vleugel Nova-line Cristal Twin A34



Frame L-vorm F1V
met vleugel Nova-line Cristal Twin A34

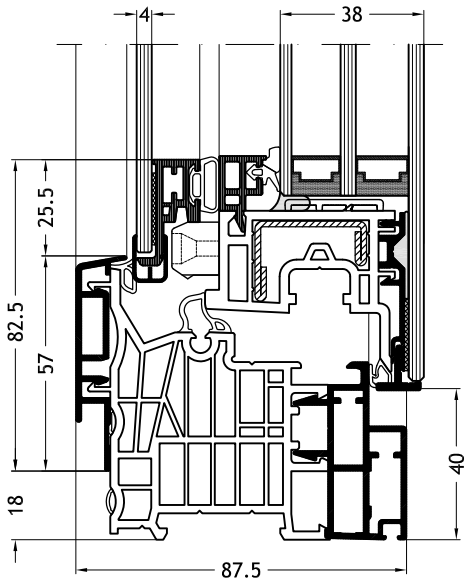


Technische tekeningen

Schaal 1:2

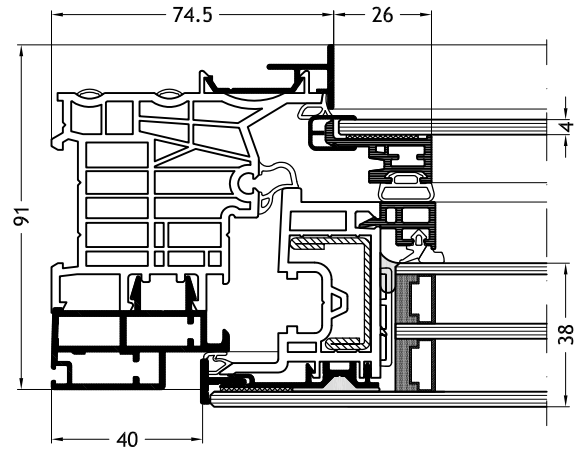
Frame L-vorm F1Y

met vleugel Nova-line Cristal Twin A34



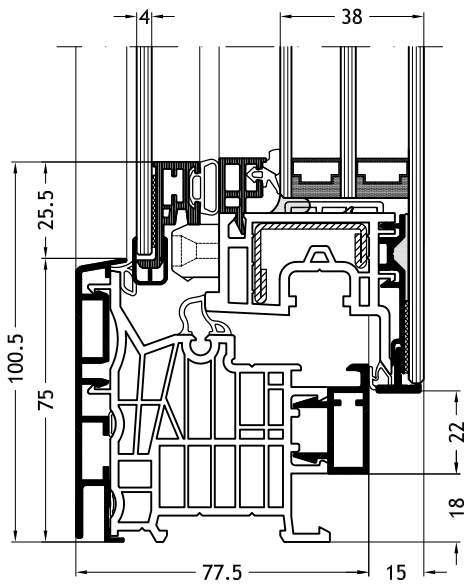
Frame L-vorm F1X

met vleugel Nova-line Cristal Twin A34



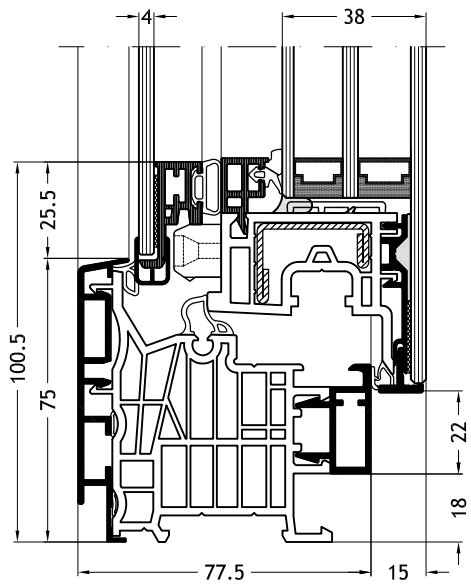
Frame L-vorm C1W

met vleugel Nova-line Cristal Twin A34



Frame L-vorm C1Z

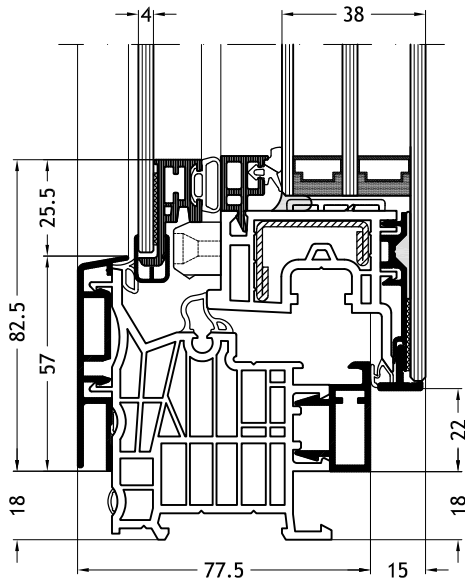
met vleugel Nova-line Cristal Twin A34



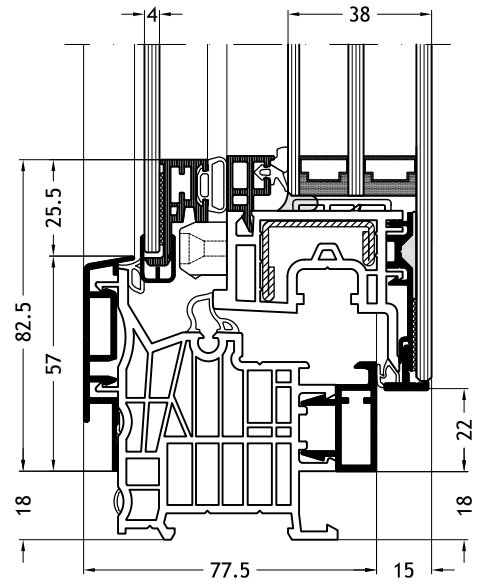
Technische tekeningen

Schaal 1:2

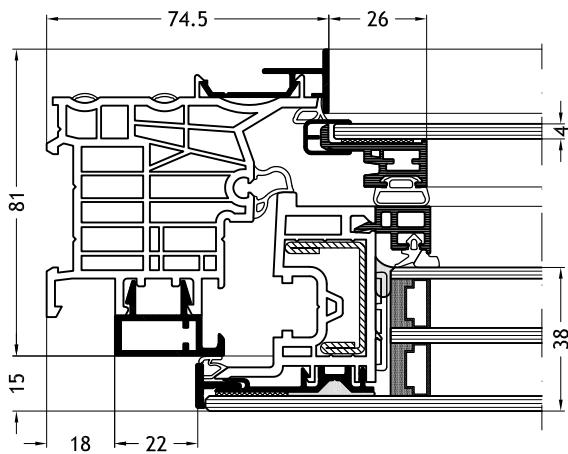
Frame L-vorm C1V
met vleugel Nova-line Cristal Twin A34



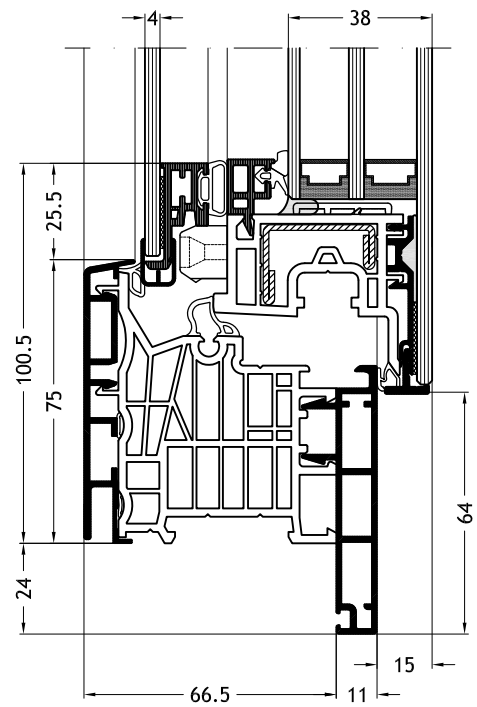
Frame L-vorm C1Y
met vleugel Nova-line Cristal Twin A34



Frame L-vorm C1X
met vleugel Nova-line Cristal Twin A34



Frame L-vorm D1W
met vleugel Nova-line Cristal Twin A34

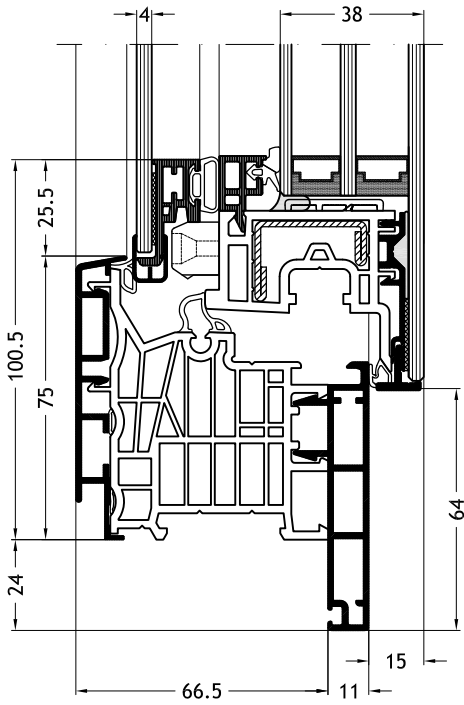


Technische tekeningen

Schaal 1:2

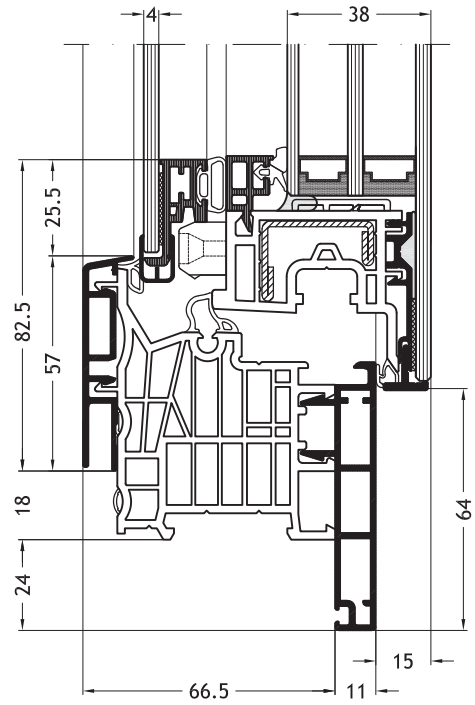
Frame L-vorm D1Z

met vleugel Nova-line Cristal Twin A34



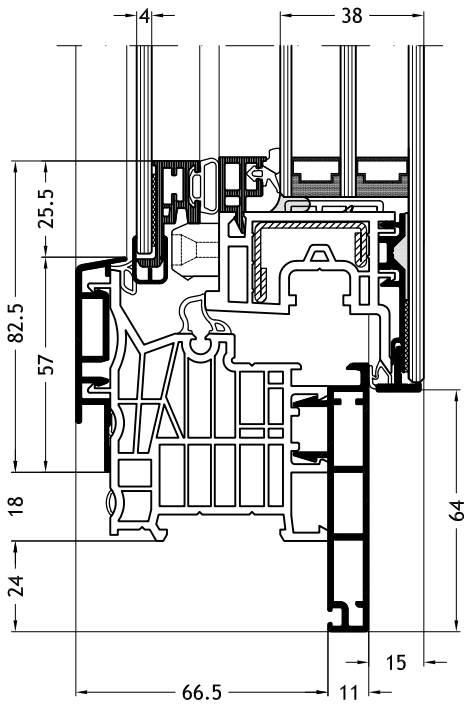
Frame L-vorm D1V

met vleugel Nova-line Cristal Twin A34



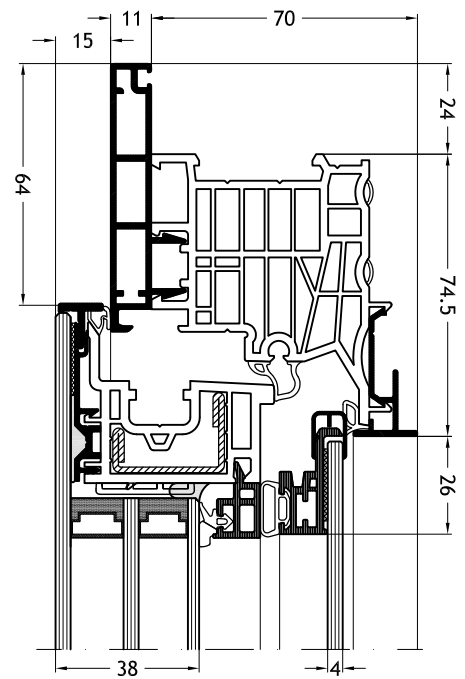
Frame L-vorm D1Y

met vleugel Nova-line Cristal Twin A34



Frame L-vorm D1X

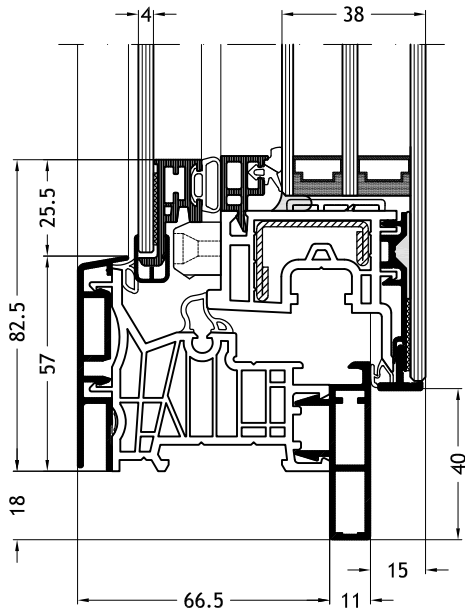
met vleugel Nova-line Cristal Twin A34



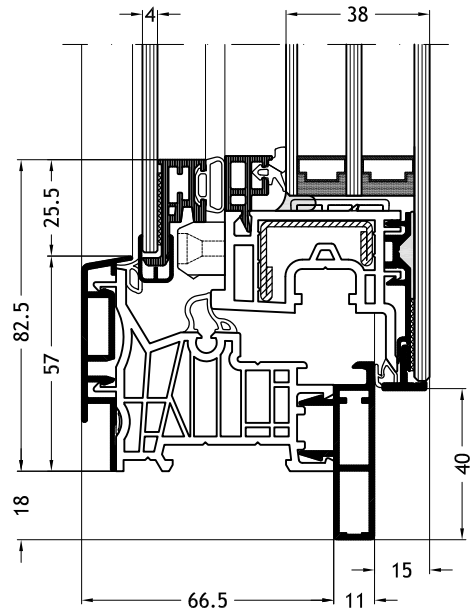
Technische tekeningen

Schaal 1:2

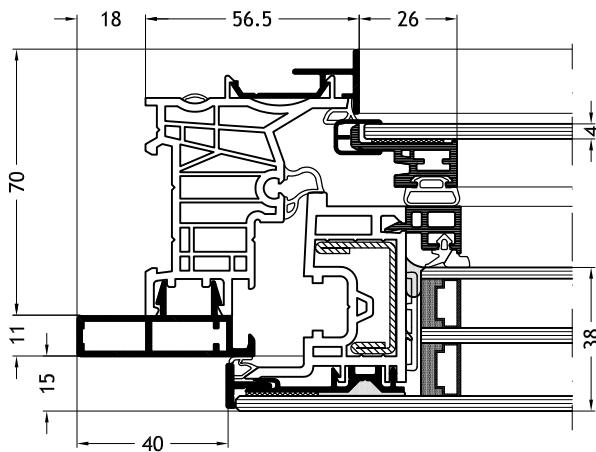
Frame Z-vorm A2V
met vleugel Nova-line Cristal Twin A34



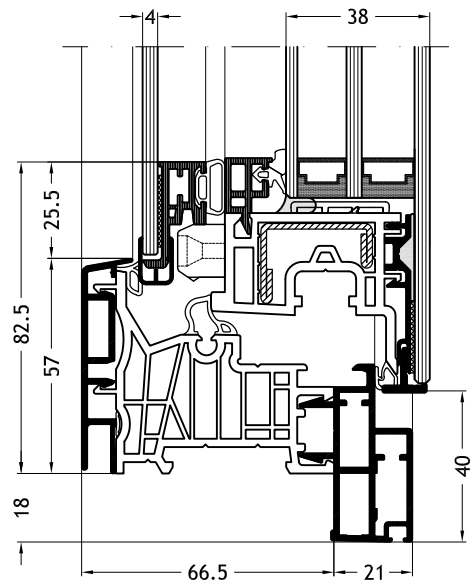
Frame Z-vorm A2Y
met vleugel Nova-line Cristal Twin A34



Frame Z-vorm A2X
met vleugel Nova-line Cristal Twin A34



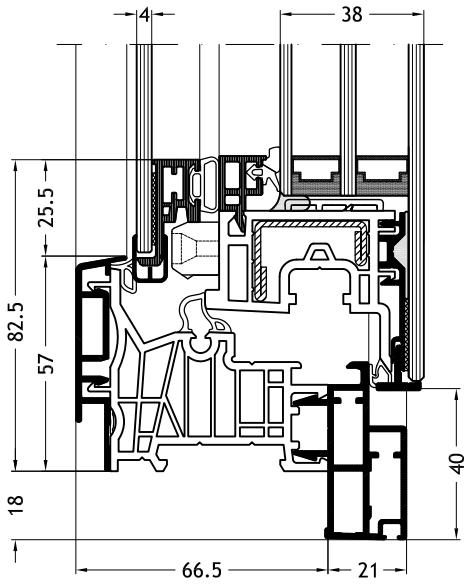
Frame Z-vorm F2V
met vleugel Nova-line Cristal Twin A34



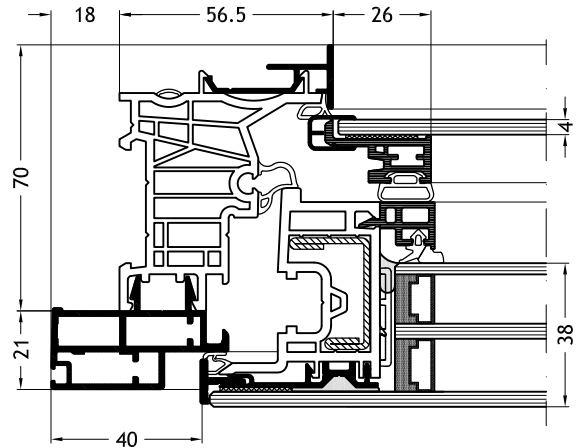
Technische tekeningen

Schaal 1:2

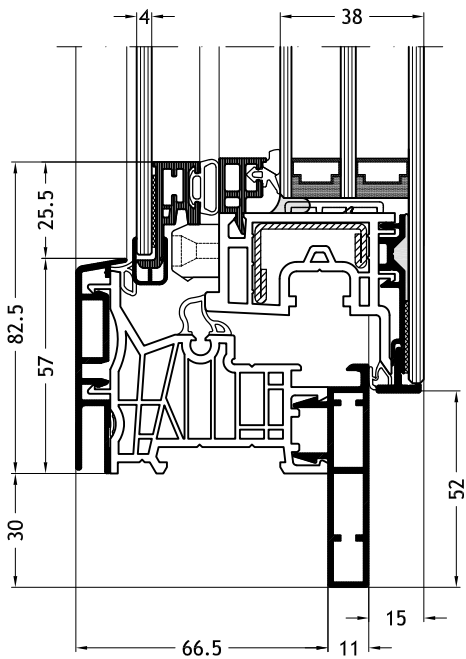
Frame Z-vorm F2Y
met vleugel Nova-line Cristal Twin A34



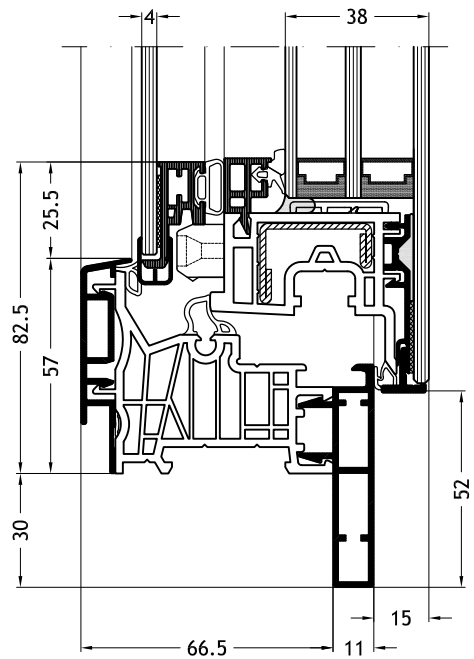
Frame Z-vorm F2X
met vleugel Nova-line Cristal Twin A34



Frame Z-vorm B2V
met vleugel Nova-line Cristal Twin A34



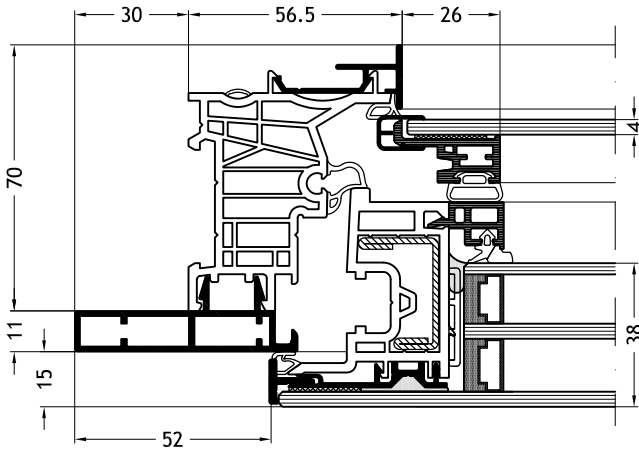
Frame Z-vorm B2Y
met vleugel Nova-line Cristal Twin A34



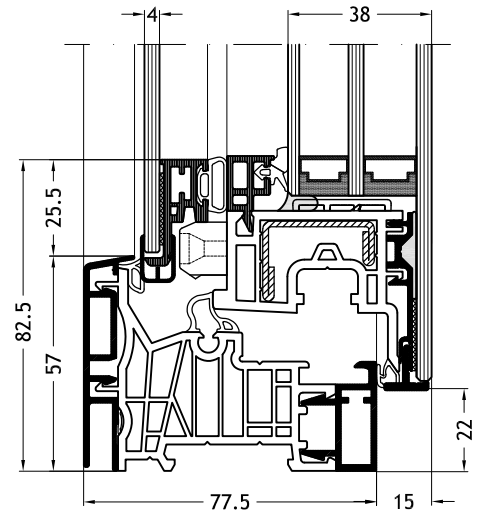
Technische tekeningen

Schaal 1:2

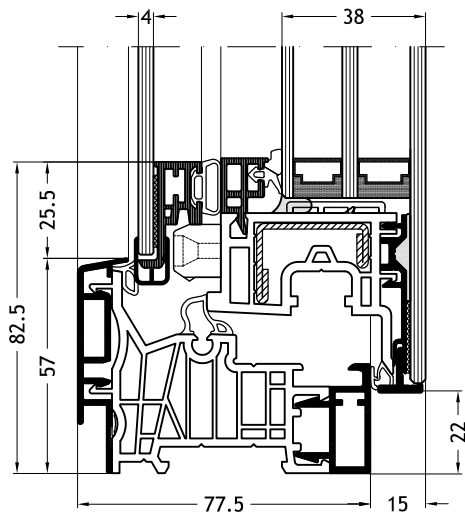
Frame Z-vorm B2X
met vleugel Nova-line Cristal Twin A34



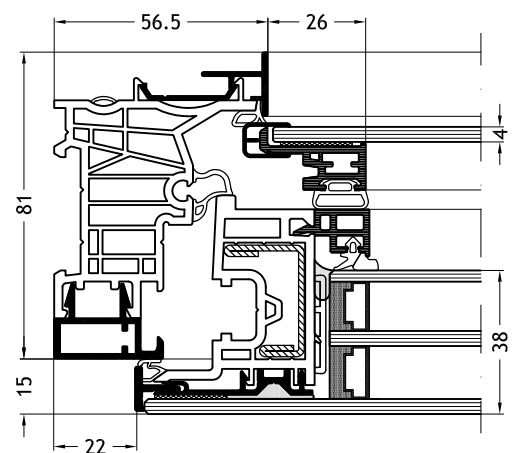
Frame Z-vorm C2V
met vleugel Nova-line Cristal Twin A34



Frame Z-vorm C2Y
met vleugel Nova-line Cristal Twin A34



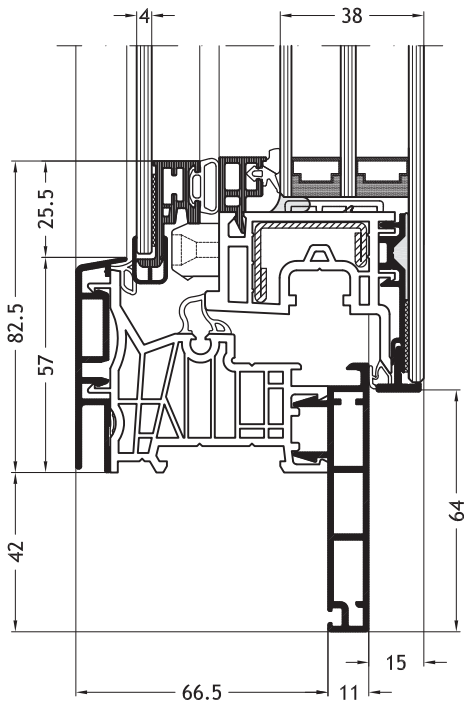
Frame Z-vorm C2X
met vleugel Nova-line Cristal Twin A34



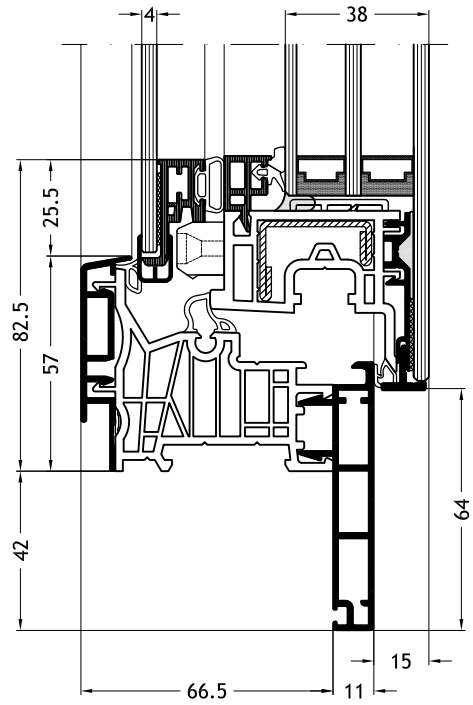
Technische tekeningen

Schaal 1:2

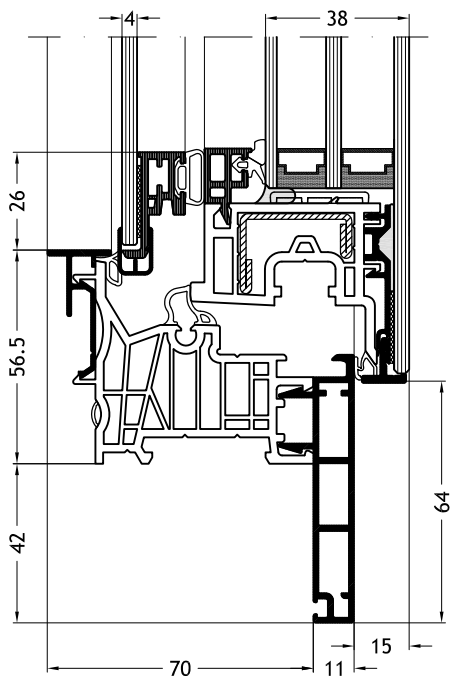
Frame Z-vorm D2V
met vleugel Nova-line Cristal Twin A34



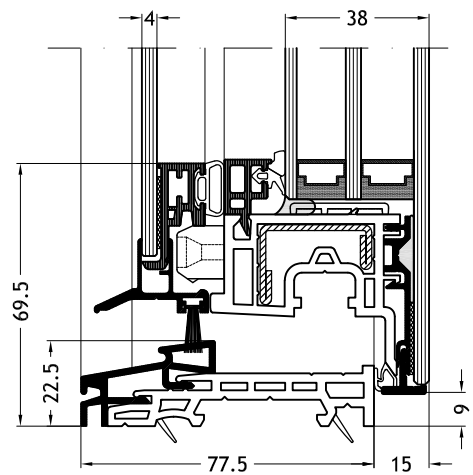
Frame Z-vorm D2Y
met vleugel Nova-line Cristal Twin A34



Frame Z-vorm D2X
met vleugel Nova-line Cristal Twin A34



Vlakte dorpel
met vleugel Nova-line Cristal Twin A34

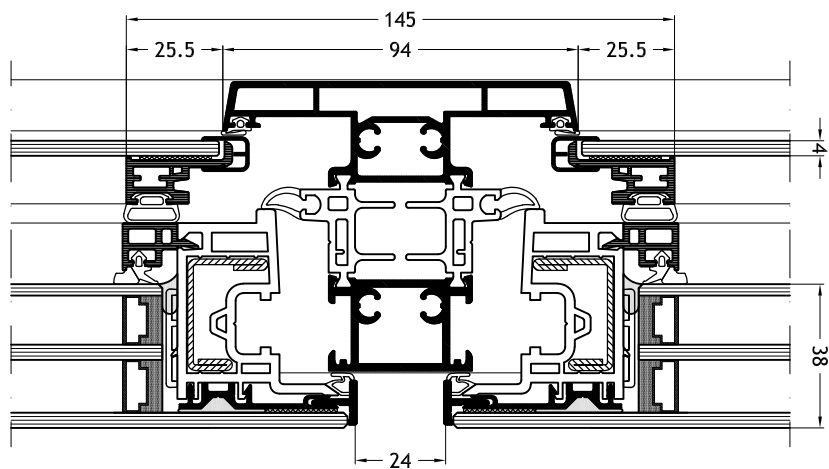


Technische tekeningen

Schaal 1:2

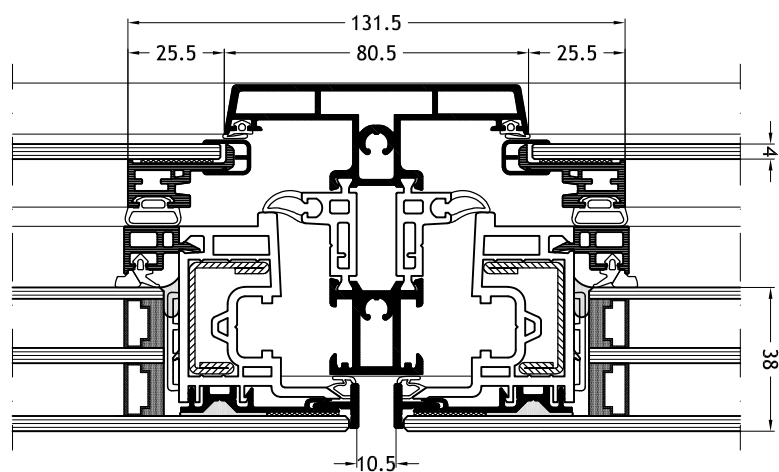
Kalf/stijl 739

met vleugel Nova-line Cristal Twin A34



Kalf/stijl 726

met vleugel Nova-line Cristal Twin A34

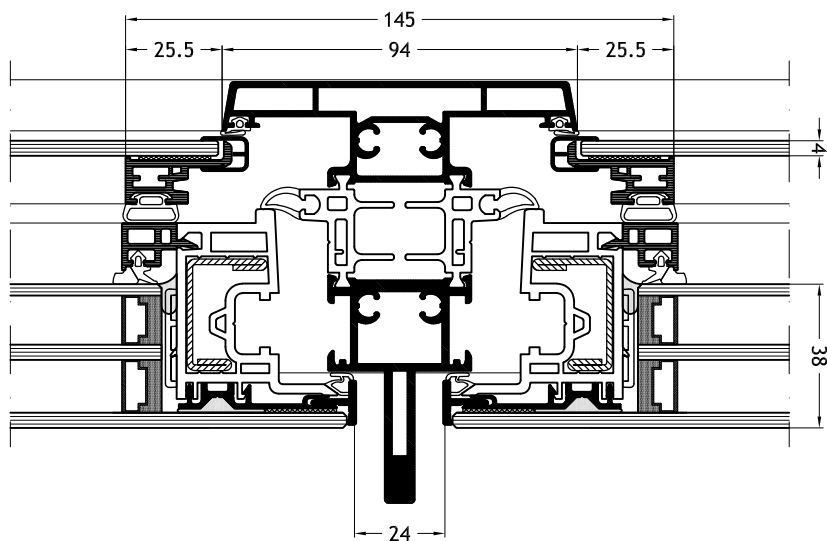


Technische tekeningen

Schaal 1:2

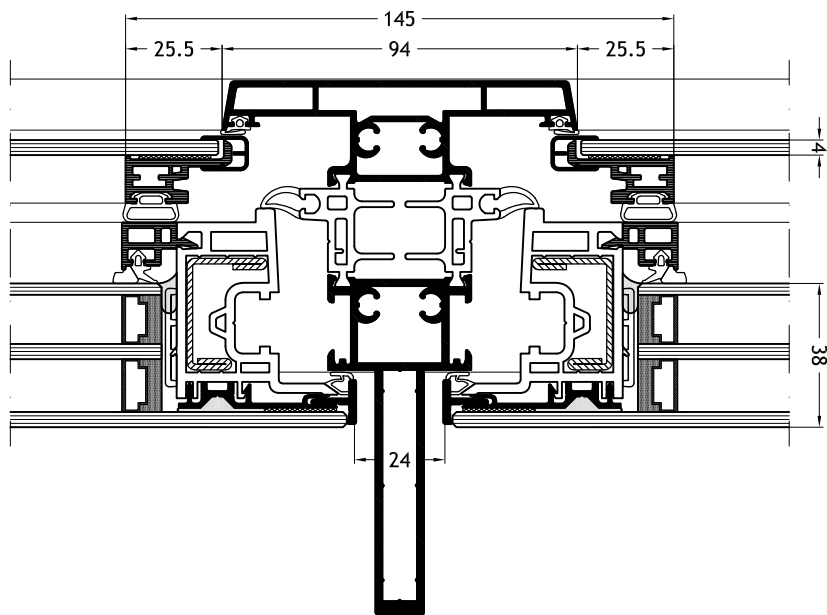
Kalf/stijl 745

met vleugel Nova-line Cristal Twin A34



Kalf/stijl 744

met vleugel Nova-line Cristal Twin A34



Technische tekeningen

Schaal 1:2

Klassieke stolp-middenpartij 831
met vleugel Slim-line Cristal Twin A34

