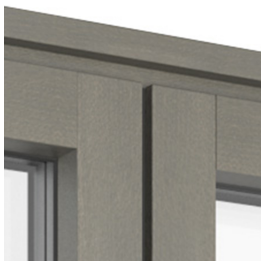


## FIN-Project Nova-line Plus 78/95 aluminium-hout

Kaderoverdekkende volledig glazen look met randemaillering in de gewenste kleur.



Afbeelding in tweevleugelige uitvoering met aan woonzijde frame en vleugel gelijkliggend, buiten aluminium Classic 805 en binnen hout kwartsgrijs 3X04

### Altijd beter. Voordelen van dit Finstral-raam.

#### Altijd kunststof in de kern

In de kern van het raamwerk zit een lucht- en waterdicht, hoekgelast profiel van gerecycleerde kunststof. Het isoleert perfect, is onderhoudsarm en duurzaam. De profielen zijn niet geschuimd, de materialen kunnen makkelijk gescheiden worden. Het raam is dus 100% recycleerbaar.

#### De smalste profielen

Dit raam beschikt over de smalste raamprofielen in zijn categorie. Het laat veel licht naar binnen en veel zicht naar buiten toe - zonder daarbij in te boeten op warmte-isolatie.

#### Aluminium in perfectie

Het aluminium is robuust, recycleerbaar en biedt een waaier aan individuele vormgevingsmogelijkheden door ontelbare kleuren en oppervlakoptyes. Finstral coat zelf de aluminium profielen in effen en effectkleuren - altijd in Qualicoat Seaside-kwaliteit.

#### Hout uit eigen schrijnwerkerij

Onze houtprofielen worden gemaakt van hoogwaardig hard- en zacht hout van Europese origine. Van het onbewerkte hout tot het uiteindelijke raamwerk: bij Finstral komen alle bewerkingsfasen - schaven, frontbewerking, profilering en lakken - altijd uit één hand.

#### Het beste glas

Finstral vervaardigt het isolatieglas zelf. Uit het best verkrijgbare glas op de markt en met hoekgelaste, warmte-isolerende afstandhouders. Perfecte isolatie, maximale lichtinval, fraaie afwerking tot in de details. Dat is standaard bij Finstral.

#### Compromisloze veiligheid

Inbraakvertragend door kwaliteitssluitdelen met paddenstoelnokken rondom rond op een maximale afstand van 85 cm van elkaar. De stabiel verlijmdde vleugelkaders bemoeilijken het openwrikken nog eens extra. Verdere veiligheidsvoorzieningen zijn optioneel.

#### Moderne middendichting

Gecoëxtrudeerde dichting op de middendichting voor optimale bescherming van de beslagdelen tegen vuil en vocht. De stabiele middendichting bemoeilijkt de toegang tot de sluitdelen met gereedschap.

#### Verlijmd in plaats van opgeklost

Verlijmdde vleugelkaders zijn bij Finstral standaard. Deze moderne verwerkingstechniek zorgt voor stabiele vleugelkaders. De bediening van het raam wordt daardoor merkkelijk comfortabeler, en het onderhoud is beperkt tot het minimum.

#### Altijd alles uit één hand

Van ontwikkeling, productie van de profielen, isolatieglasproductie en assemblage van uw raam tot de stipte levering en de montage door een gecertificeerde montage-expert: opdat alles bij elkaar past, doet Finstral alles zelf.



## Buiten De gevelzijde.



## Midden De kern.

**Altijd  
individuele  
vormgeving.**

### Materiaal

- aluminium gecoat met Qualicoat Seaside-kwaliteit (behalve houtdecor)

### Kleur/oppervlak

#### Raamkleuren

- effen kleuren: circa 200 kleuren
- effectkleuren: circa 30 kleuren
- houtdecor: 10 houtdecors

#### Glaskleuren

- 7 kleurtinten voor randemallering

#### Glasafdichtingskleuren

- zwart

### Profielvorm

#### Bouwdiepte frame

- 78 mm (frame en vleugel binnen ongelijk liggend)
- 95 mm (frame en vleugel binnen gelijkliggend)

#### Verdoken frame aan de zijkant en bovenaan

#### Kaderaanzicht

- Nova-line Plus
- aanzichtsbreedte vleugelkader: 0 mm

#### Stolpuitvoering

- standaard middendeel met - aanzichtsbreedte 78 mm
- met glas overdekt middendeel Nova

### Stijlelementen

#### Roeden

- inwendige roede tussen de glasplaten (9, 18 of 26 mm)

#### Panelen (voor vaste delen)

- glad, gegroefd en afgeplat paneel (alle raamkleuren)
- geëmailleerd glaspaneel (7 kleuren)
- keramiekpaneel (12 decors)

**Altijd  
betrouwbare  
bescherming.**

### Inbraak

#### Standaard inbraakwering

- omlopend hoogwaardige paddestoelnokvergrendelingen, minstens om de 85 cm, meestal geringere afstand

#### Extra inbraakbescherming

- veiligheidsglas Multiprotect tot klasse P5A
- vergrendelbare greep, greep met drukknoop of drukgreep
- boorbescherming van de greepmechaniek
- raamsensor voor elektronische controle

### Zon/hitte

#### Zonweringsopties

- voor een combivleugel-uitvoering met geïntegreerde jaloezie kiest u een vleugelvariant met de aanvullende Twin-uitrusting
- rolluiken
- screens
- Raffstore
- (klap)luiken
- schuifluiken
- schuif- en vouwluiken

### Inkijk

- ornamentglas (14 designs)

### Insecten

- vast insectenhor-frame in raamkleuren
- insectenhor-frame als draaideur in raamkleuren
- insectenhor-rolgordijn in horizontale of verticale looprichting in raamkleuren
- insectenhor-plissé in raamkleuren

**Altijd  
juiste  
isolatie.**

### Warmte/kou

#### Raamwerk

- warmte-isolerend kunststof profiel
- $U_f$ -waarde 0,77 W/m<sup>2</sup>K

#### Isolatieglas

- argongasvulling
- licht afgeslepen glasranden
- elektronische kwaliteitsscan van het glas
- RAL- en CEKAL-kwaliteitsmerk

#### 3-voudig isolatieglas

- innovatief high performance glas Max-Valor 3:  
 $U_g$  0,6 W/m<sup>2</sup>K, g 0,60, LT 0,77
- beste raamglas van Europa, maximale combi tussen isolatie, energiewinst, licht en kleurneutralheid
- warmte-isolerende, hoekgelaste afstandhouders in zwart
- bijzonder lage reflectie (minder dan 15%)

### Warmte-isolatiewaarden

Eenvleugelig raam, overeenkomstig de standaardmaat voor  $U_w$ -berekening 1,23 x 1,48 m:

- beste waarde 3-voudig glas:  
 $U_w$  0,77 W/m<sup>2</sup>K

Tweevleugelig raam met stolp, overeenkomstig de standaardmaat voor  $U_w$ -berekening 1,23 x 1,48 m:

- beste waarde 3-voudig glas:  
 $U_w$  0,91 W/m<sup>2</sup>K

### Geluid

#### Geluidsisolerende constructie

- perfect aansluitend raamwerk
- gecoëxtrudeerde afdichtingen
- glas en vleugelkader verlijmd i.p.v. opgeklost
- ift-certificatiebewijs is voorhanden

#### Geluidsisolatiewaarde

$R_w$ -waarden voor eenvleugelige ramen/deuren, oppervlakte element tot 2,7 m<sup>2</sup>:

- $R_w$  standaard: 33 (-1;-4) dB
- $R_w$  beste waarde: 43 (-2;-6) dB

### Dichtheid

#### Afdichtende constructie

- dichtgelaste hoeken
- strakke afdichting
- middendichting beschermt beslagdelen

#### Slagregendichtheid

- klasse 9A voor één- en tweevleugelige ramen overeenkomstig EN 12208 voor referentiemaat 1,23 x 1,48 m

#### Luchtdoorlatendheid

- klasse 4 voor één- en tweevleugelige ramen overeenkomstig EN 12207 voor referentiemaat 1,23 x 1,48 m

#### Weerstand bij windbelasting

- klasse C4 / B4 voor eenvleugelig raam
- klasse C2 / B3 voor tweevleugelig stolpraam
- overeenkomstig EN 12210 voor referentiemaat 1,23 x 1,48 m

**Altijd  
passende  
bouwaansluiting.**

### Montagemethode

#### Nieuwbouw/verbouwing

- montage in twee fases: in de natte bouwfase het warmte-isolerende FIN-Fix stelraam in het muurwerk monteren en inpleisteren. Na afronding van de ruwe bouwwerkzaamheden de raamelementen in de droge bouwfase in het stelraam plaatsen (Finstral-aanbeveling)
- montage in één fase: raam direct in het muurwerk monteren en inpleisteren

#### Raamvervanging/renovatie

- overzetmontage zonder complex breek- en metselwerk: terugzagen van het oude frame en overzetten van het nieuwe frame, duur: minder dan 2 uur per raam (Finstral-aanbeveling)
- inschuifmontage zonder complex breek- en metselwerk: variant van de overzetmontage zonder terugzagen van het oude frame (Finstral-aanbeveling voor de renovatie van gebouwen uit de jaren '70 tot '90 met oude kunststof en aluminium ramen)
- oud raam uit het stelraam halen en nieuw raam in het stelraam plaatsen
- oud raam compleet verwijderen en nieuw raam direct in het muurwerk inpleisteren

### Afdichting

#### Betrouwbare bouwaansluitingen

- bibliotheek van meer dan 700 gedetailleerde bouwaansluitingstekeningen voor heel Europa, waarvan meer dan 300 onafhankelijk gecontroleerd door het Institut für Fenstertechnik Rosenheim (ift) (Vraag de bouwaansluitingen aan bij uw adviseur!)

#### Actuele montagestandaarden

- tijdens verplichte opleidingen voor monteurs van Finstral-producten wordt de inzet van moderne afdichtingsmaterialen uitgelegd
- ledere Finstral-montagepartner is opgeleid, vaak ook als montage-expert gecertificeerd door het Institut für Fenstertechnik Rosenheim (ift). Let op dit label:





## Binnen De woonzijde.

### Altijd individuele vormgeving.

#### Materiaal

- hout
- frame en vleugelkader kunnen optioneel ook in verschillende materialen of kleuren worden uitgevoerd

#### Kleur/oppervlak

##### Raamkleuren

- vuren natuur, vuren wit glad, vuren parelwit glad, vuren gebleekt, vuren beigegrijs, vuren bruin
- eiken natuur, eiken geolied natuur
- eiken lichtgrijs, eiken zandgrijs, eiken kwartsgrijs, eiken carbongrijs, eiken donkerbruin, eiken wit openporig, eiken parelwit openporig

##### Glasafdichtingskleuren

- zwart

#### Profielvorm

##### Elementvorm

- rechthoekige vorm
- schuine vorm

##### Vleugelvorm

- rechthoekige vorm
- schuine vorm

##### Kaderaanzicht

- ongelijk liggend frame en vleugelkader
- gelijkliggend frame en vleugelkader
- vleugelkader zonder glaslat
- vleugelkader met glaslat Stil

#### Grepen/scharnieren

##### Grepen

- grepen in aluminium serie 1 en 2
- grepen in roestvrij staal serie 3
- designgrepen met ronde rozet of ovals rozet serie 11, 12, 13, 14, 15 en 16, optioneel in meer dan 200 kleuren
- compatibel met alle gangbare raamgrepen met een gestandaardiseerde dubbele schroefdraadbevestiging
- compatibel met alle raamgrepen (steekgrepen) van fabrikant FSB

##### Scharnieren

- zichtbare scharnieren
- verdoken scharnieren

#### Toebehoren

##### Binnenvensterbank

- binnenvensterbank in MDF met folie (alle kunststofkleuren) of in hout (alle houtkleuren), op maat gemaakt, rechte of afgeronde hoekuitvoering

##### Rolluikkastbekleding

- extra warmte-isolatie
- aan kleur aangepast
- installatie zonder breek- en metselwerk: bestaande kasten blijven behouden



## Rondom De service.

### Altijd eenvoudige afwikkeling.

#### Coördinatie

##### Planning

- uitgebreid advies over uw bouwproject door competente vakmensen
- individuele planningondersteuning door ervaren experts van Finstral over heel Europa - indien nodig

##### Staatssubsidies

- ondersteuning bij beroep op staatsubsidies

##### Offerte

- transparante offertes, die ieder detail beschrijven, inclusief een eerste inschatting van de mogelijke levertijd
- wij presenteren u graag alle details persoonlijk

##### Fabricage

- Finstral ontwikkelt en vervaardigt zelf de profielen en het isolatieglas en zorgt ook zelf voor de assemblage

##### Levering en montage

- betrouwbaar, stipt en compleet met een leverbetrouwbaarheid van 97%
- door Finstral opgeleide montageteams

#### Installatie

##### Professionele uitvoering

- bindende leveringsinformatie
- voorafgaande toelichting bij het montageproces
- goede voorbereiding van de bouwplaats: afdekken van meubels, vloer afplakken, enz.
- uitvoering van de montage overeenkomstig de richtlijnen van Finstral en van het Institut für Fenstertechnik Rosenheim (ift)
- uitleg over de bediening van de nieuwe ramen na voltooiing van de werkzaamheden

##### Terugnname van oude elementen

- na een raamvervanging halen wij uw oude raamelementen op aanvraag binnen enkele dagen op en voeren ze professioneel af

#### Oplevering

##### Oplevering en instructie

- aan het einde van de montage voeren wij samen met u een afsluitende kwaliteitscontrole van de werkzaamheden uit en geven wij instructies over uw nieuwe ramen
- behulpzame service, mocht iets toch niet helemaal naar tevredenheid verlopen

##### Factuur en prestatieverklaring

- tijdige en transparante eindfactuur samen met de prestatieverklaring

#### Openingsvarianten

##### Draai-kiepbeslag (standaard)

- kwaliteitsbeslag
- zelfstellende paddestoelknoppen
- een vleugelheffer tilt de vleugel automatisch in de optimale sluitpositie
- vergrendeling bij foute bediening
- instelbare hoogte van de greep

##### Verdere openingsopties

- tweevleugelig stolpraam
- raamdeur
- vergrendelbare deur
- bovenlicht-kiepraam
- parallelschuifdeur
- parallelschuif-kiepdeur

#### Bediencomfort

##### Comfortstandaarden

- hoogwaardige, onderhoudsarme, duurzame bediening door het met het glas verlijmd vleugelkader

##### Verdere comfortopties

- kiep-sluihulp
- gemotoriseerde kiepopening middels een druk op de knop of door verbinding met Smart-Home-oplossingen met zichtbare of verdoken elektrische aandrijving
- gemotoriseerde kiepopening voor draai-kiepbeslag middels druk op de knop of door verbinding met Smart-Home-oplossingen met zichtbare of verdoken elektrische aandrijving
- vlakke dorpels bij raamdeuren

#### Bedienveiligheid

##### Veiligheidsglas

- Bodysafe: gehard veiligheidsglas (ESG)
- Multiprotect: gelaagd veiligheidsglas (VSG)

##### Vergrendeling van de draaiopening

- kiep voor draai
- vergrendelbare greep
- draaivergrendeling

##### Vleugelvalbeveiliging

- vleugelvalbeveiliging tegen uitvallen van de vleugel in geval van een foute handeling, onjuist gebruik of gebrekkig onderhoud

#### Ventileren

##### Manuele ventilatieopties

- zomer-/winterkiepstand
- vleugelrem

##### Actieve ventilatie

- ActiveVent: motorventilatie met 4 vermogensniveaus tot 45 m<sup>3</sup>/u

##### Passieve ventilatie

- PassiveVent Mini: 5 m<sup>3</sup>/u bij 8 Pa

#### Garanties

##### 5 jaar fabrieksgarantie

#### Certificaten

Finstral is de meest gecertificeerde raamfabrikant van Europa

#### Productkwaliteit

- RAL- en CEKAL-keurmerken voor meervoudig isolatieglas
- gecertificeerde ift-kwaliteit

#### Montagekwaliteit

- honderden door het Institut für Fenstertechnik Rosenheim (ift) gecontroleerde bouwaansluitingen

#### Managementsystemen

- kwaliteit ISO 9001
- milieu ISO 14001
- werkveiligheid ISO 45001
- energie ISO 50001

#### Klantenservice

##### Studio's en Partner Studio's

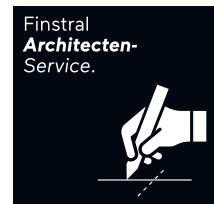
- de showrooms van Finstral en zijn partners zijn de ideale plek voor inspiratie en planning. U vindt er vast ook één bij u in de buurt: [www.finstral.com/studios](http://www.finstral.com/studios)

##### Klantendienst

- Finstral heeft in alle Europese verkoopgebieden een eigen klantendienst

##### Architectenservice

- alle details voor uw project - van productstalen, over bouwtechnische aansluitdetails, testcertificaten of CAD-data in DWG-formaat, tot bestekteksten - verkrijgt u op aanvraag bij de Finstral Architectenservice of op het Architectenservice-portaal: [www.finstral.com/architectenservice](http://www.finstral.com/architectenservice)



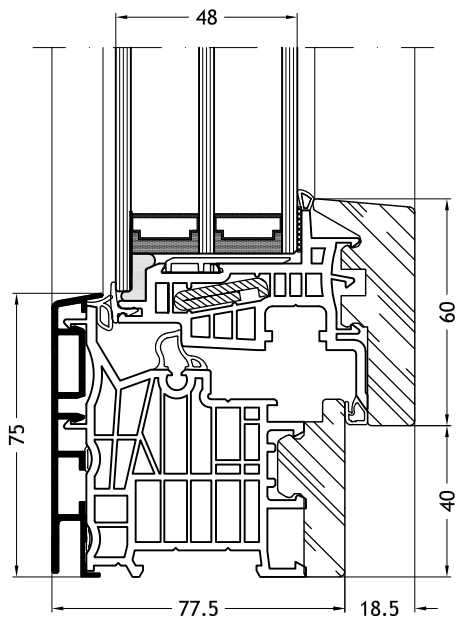
Environmental Product Declarations (EPD) vindt u op [finstral.com/epd](http://finstral.com/epd)

# Technische tekeningen

Schaal 1:2

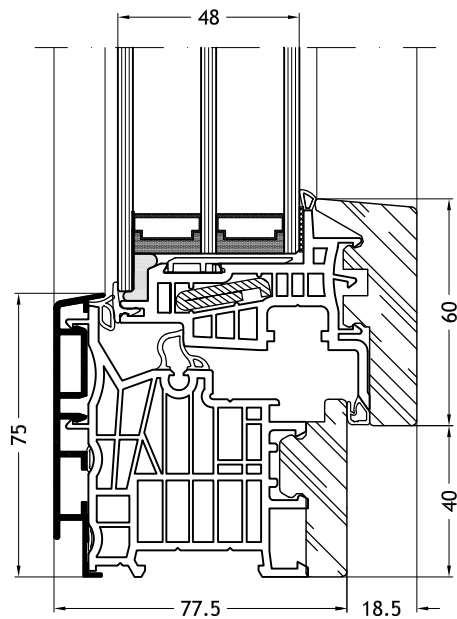
**Frame L-vorm 9A1W**

met vleugel Nova-line Plus 9A24



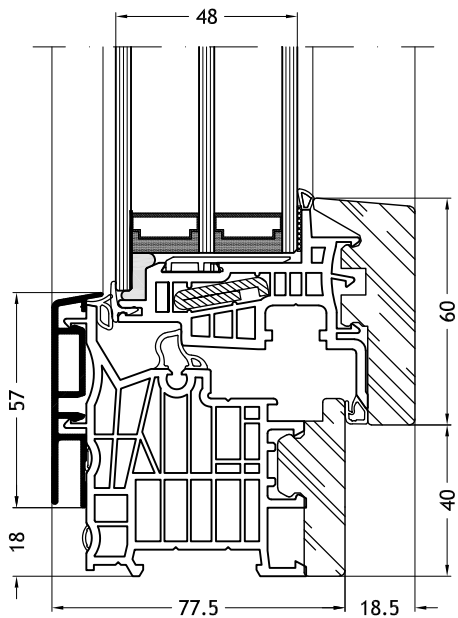
**Frame L-vorm 9A1Z**

met vleugel Nova-line Plus 9A24



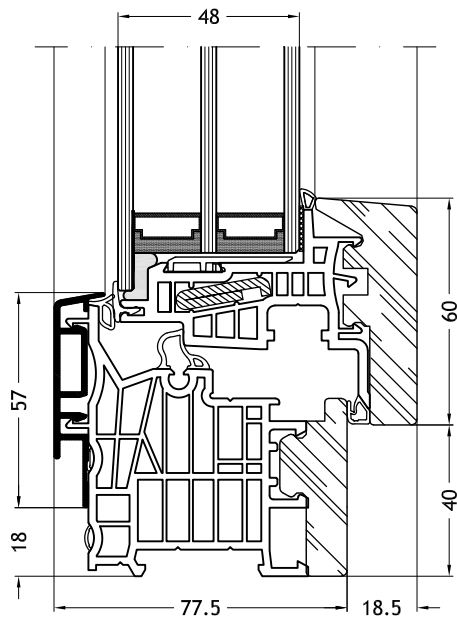
**Frame L-vorm 9A1V**

met vleugel Nova-line Plus 9A24



**Frame L-vorm 9A1Y**

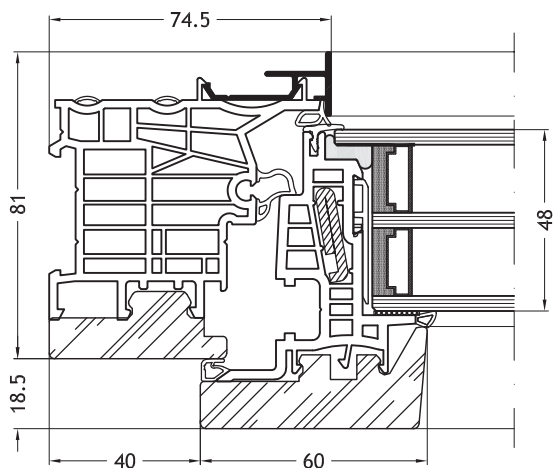
met vleugel Nova-line Plus 9A24



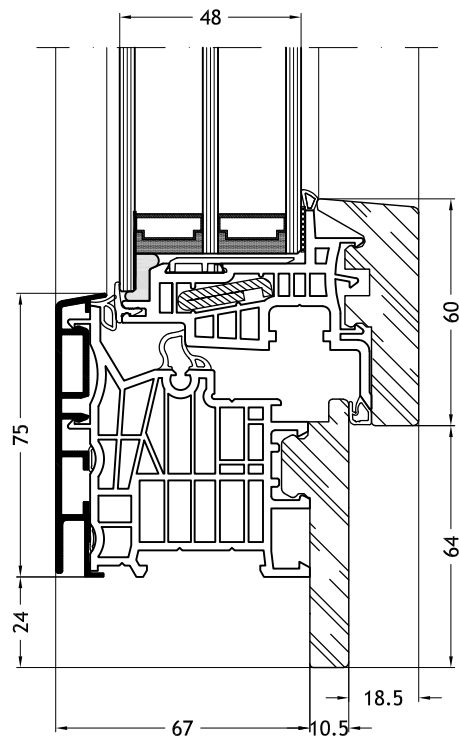
# Technische tekeningen

Schaal 1:2

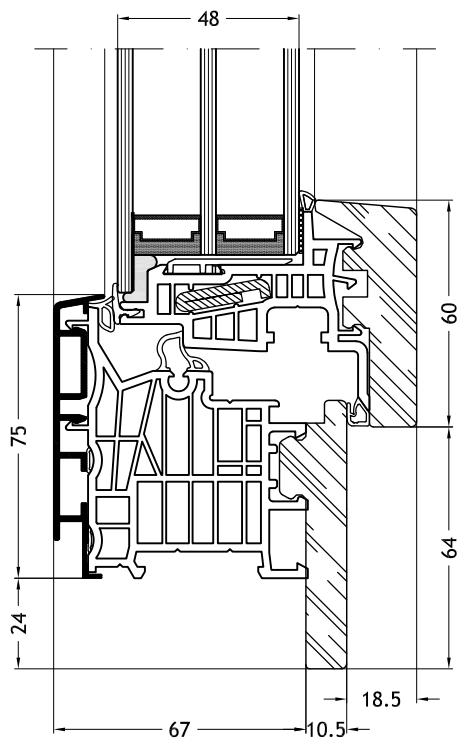
**Frame L-vorm 9A1X**  
met vleugel Nova-line Plus 9A24



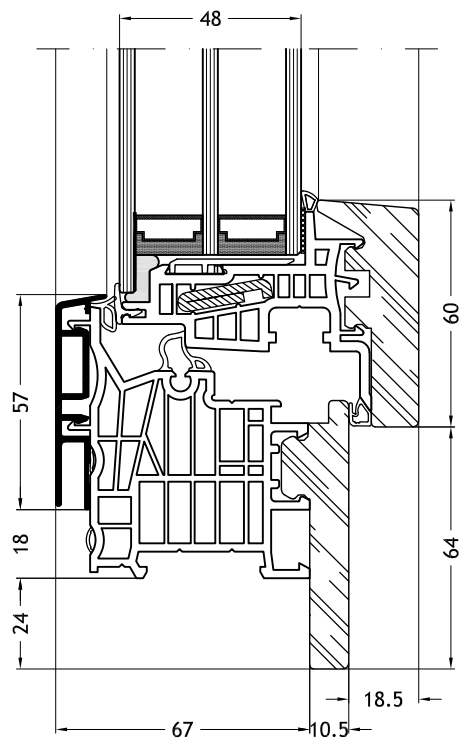
**Frame L-vorm 9D1W**  
met vleugel Nova-line Plus 9A24



**Frame L-vorm 9D1Z**  
met vleugel Nova-line Plus 9A24



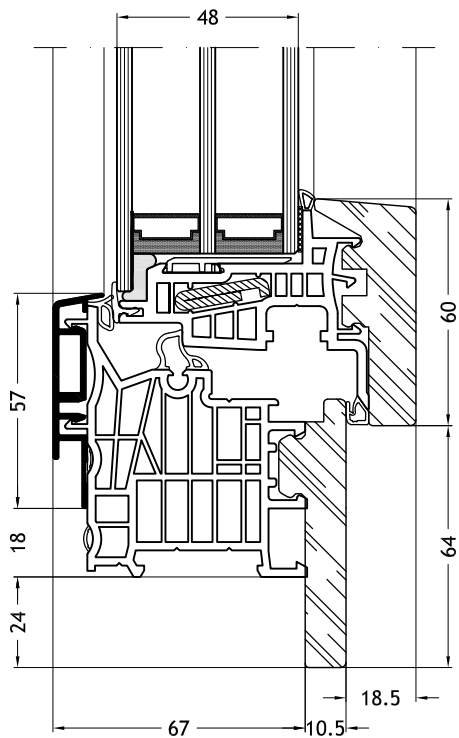
**Frame L-vorm 9D1V**  
met vleugel Nova-line Plus 9A24



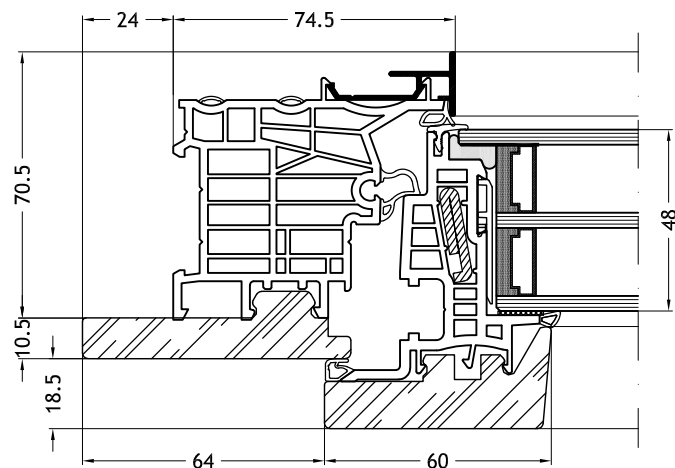
# Technische tekeningen

Schaal 1:2

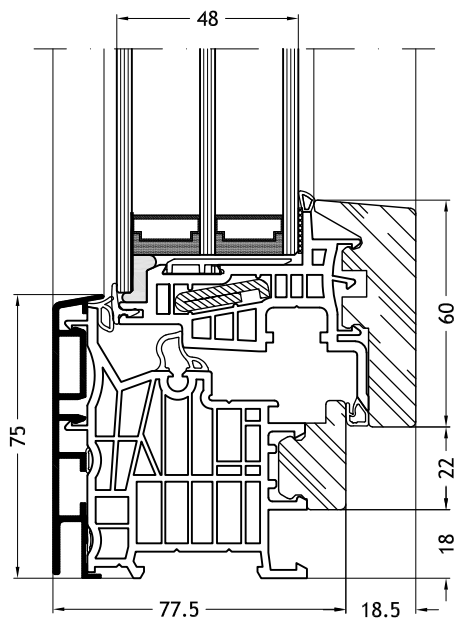
**Frame L-vorm 9D1Y**  
met vleugel Nova-line Plus 9A24



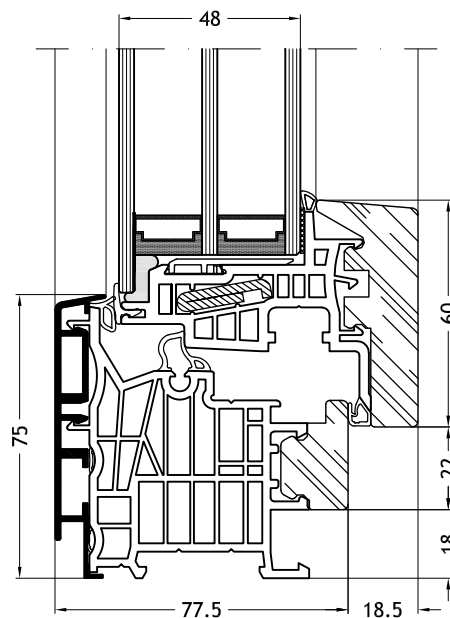
**Frame L-vorm 9D1X**  
met vleugel Nova-line Plus 9A24



**Frame L-vorm 9C1W**  
met vleugel Nova-line Plus 9A24



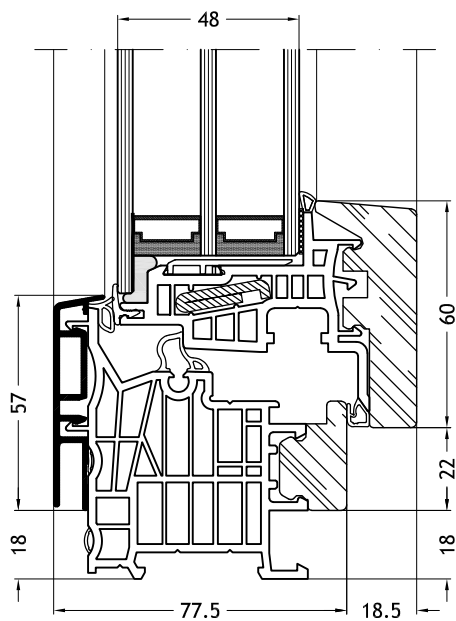
**Frame L-vorm 9C1Z**  
met vleugel Nova-line Plus 9A24



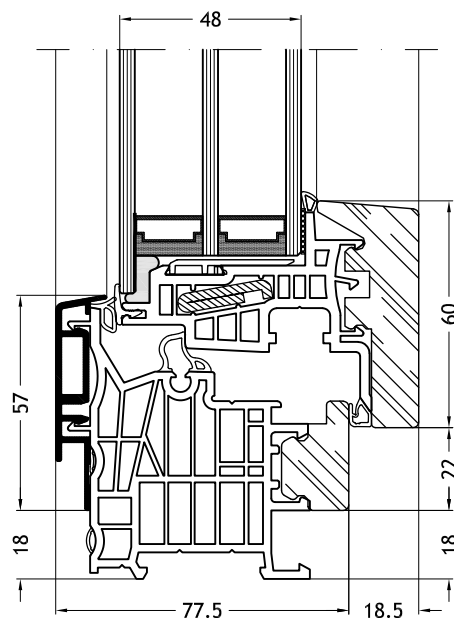
# Technische tekeningen

Schaal 1:2

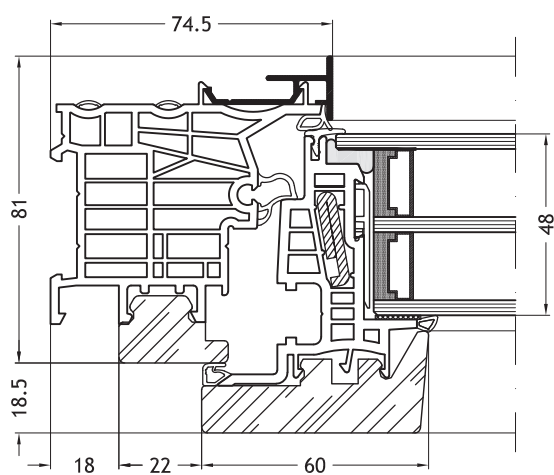
**Frame L-vorm 9C1V**  
met vleugel Nova-line Plus 9A24



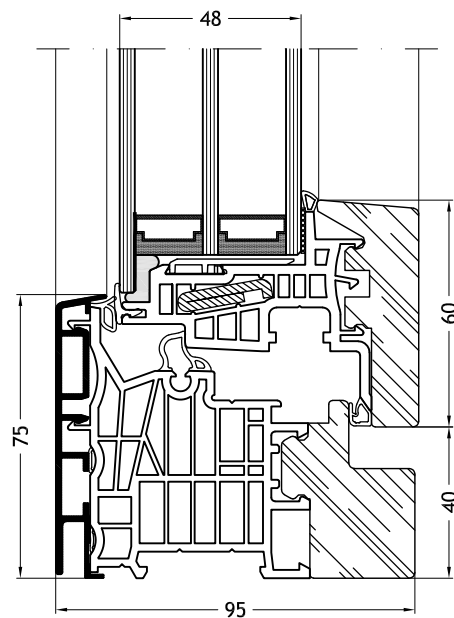
**Frame L-vorm 9C1Y**  
met vleugel Nova-line Plus 9A24



**Frame L-vorm 9C1X**  
met vleugel Nova-line Plus 9A24



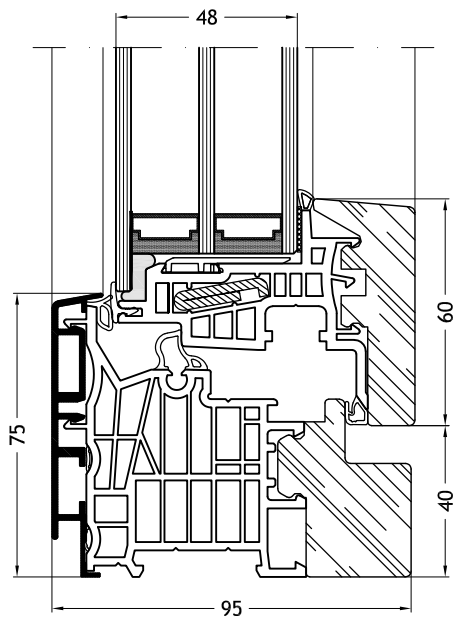
**Frame L-vorm 9F1W**  
met vleugel Nova-line Plus 9A24



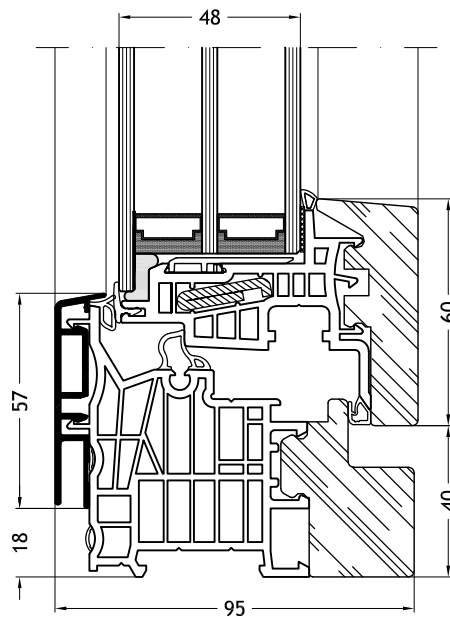
# Technische tekeningen

Schaal 1:2

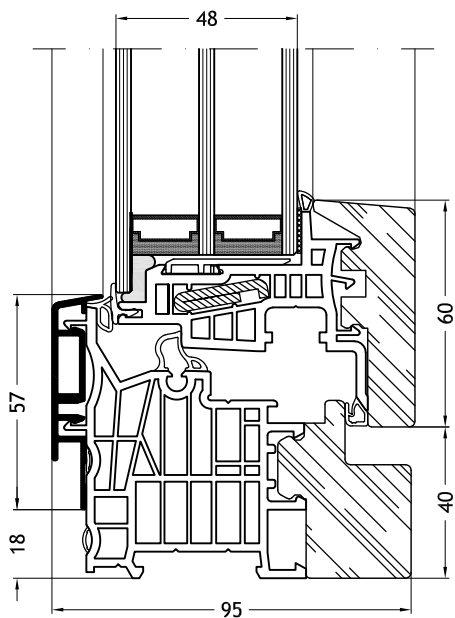
**Frame L-vorm 9F1Z**  
met vleugel Nova-line Plus 9A24



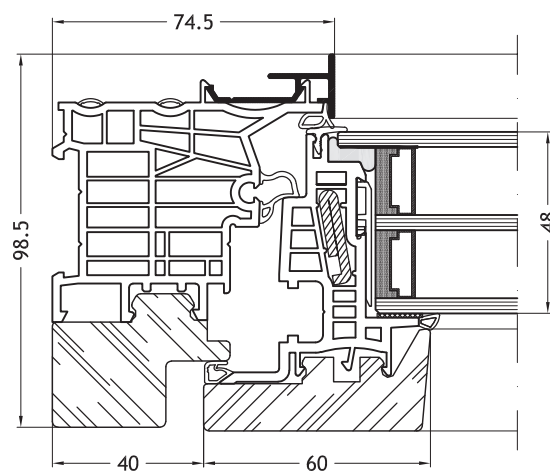
**Frame L-vorm 9F1V**  
met vleugel Nova-line Plus 9A24



**Frame L-vorm 9F1Y**  
met vleugel Nova-line Plus 9A24



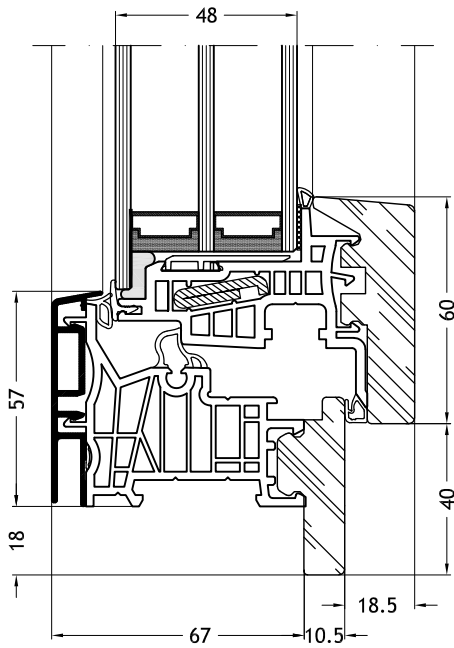
**Frame L-vorm 9F1X**  
met vleugel Nova-line Plus 9A24



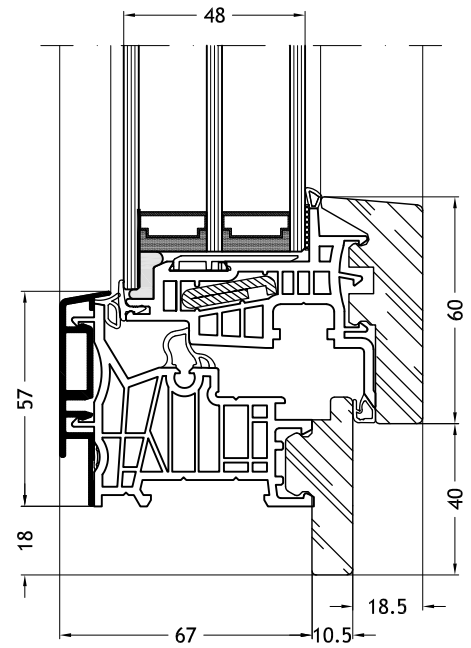
# Technische tekeningen

Schaal 1:2

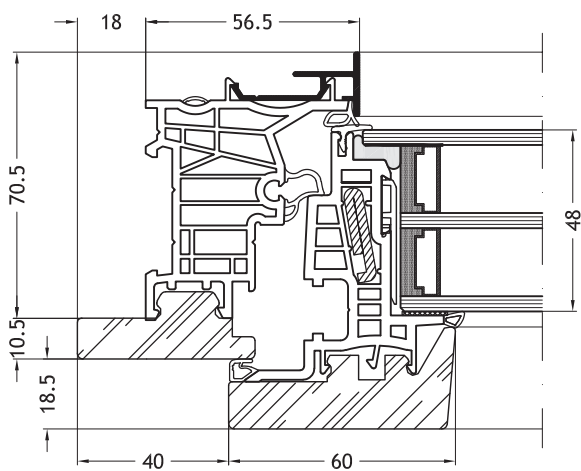
**Frame Z-vorm 9A2V**  
met vleugel Nova-line Plus 9A24



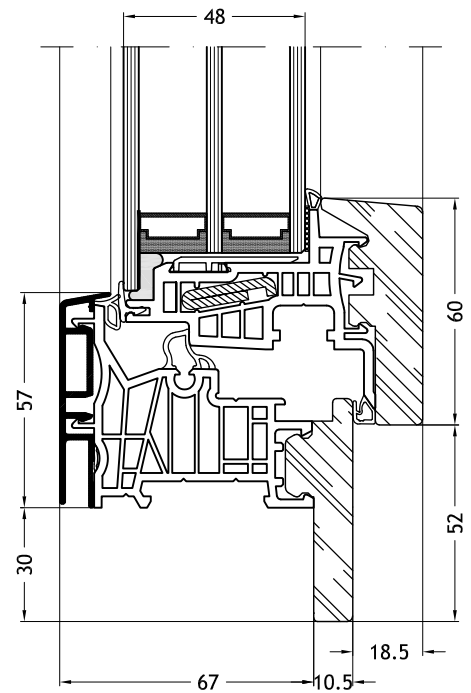
**Frame Z-vorm 9A2Y**  
met vleugel Nova-line Plus 9A24



**Frame Z-vorm 9A2X**  
met vleugel Nova-line Plus 9A24



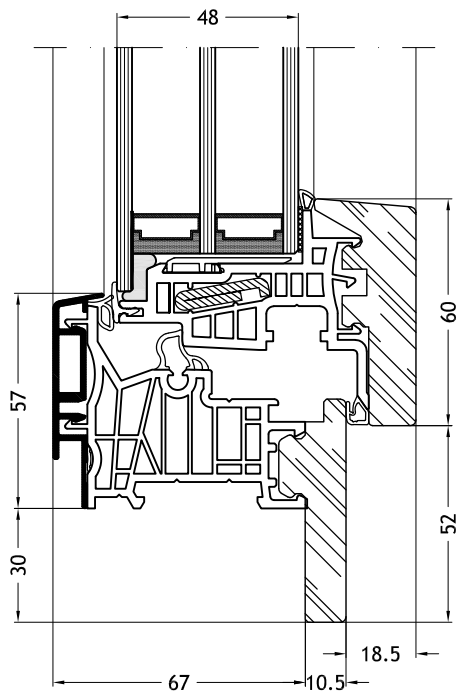
**Frame Z-vorm 9B2V**  
met vleugel Nova-line Plus 9A24



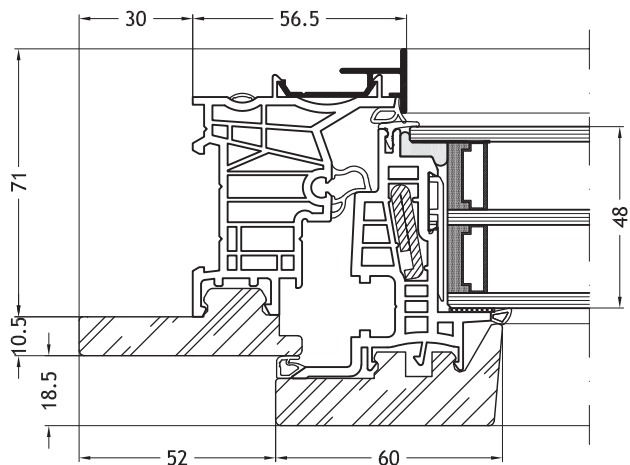
# Technische tekeningen

Schaal 1:2

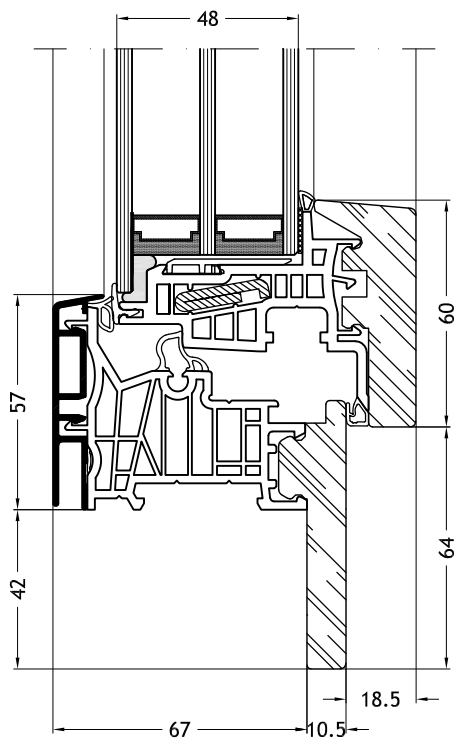
**Frame Z-vorm 9B2Y**  
met vleugel Nova-line Plus 9A24



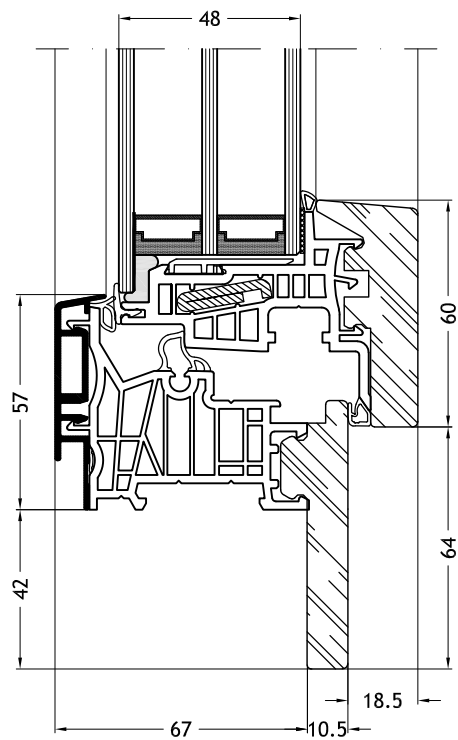
**Frame Z-vorm 9B2X**  
met vleugel Nova-line Plus 9A24



**Frame Z-vorm 9D2V**  
met vleugel Nova-line Plus 9A24



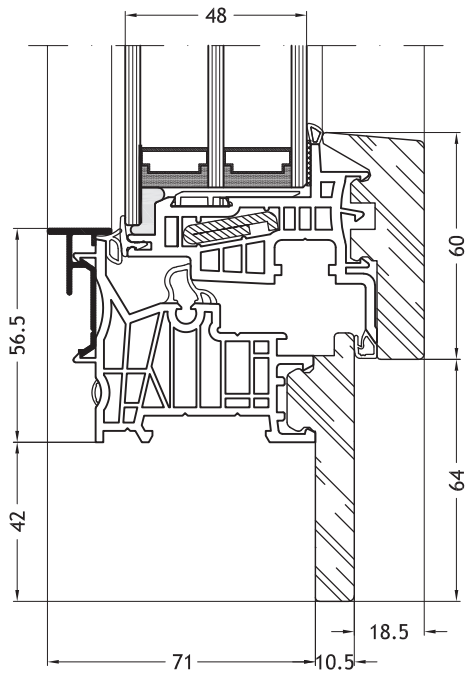
**Frame Z-vorm 9D2Y**  
met vleugel Nova-line Plus 9A24



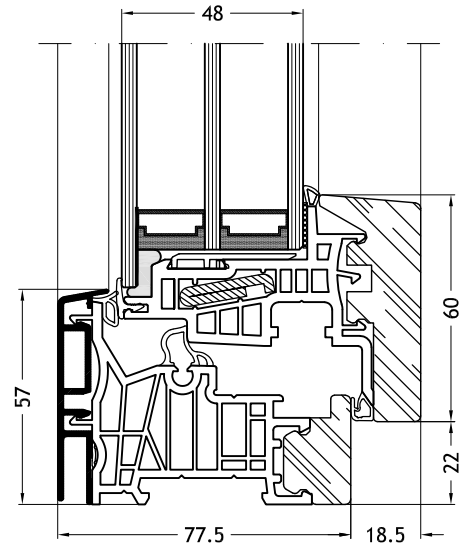
# Technische tekeningen

Schaal 1:2

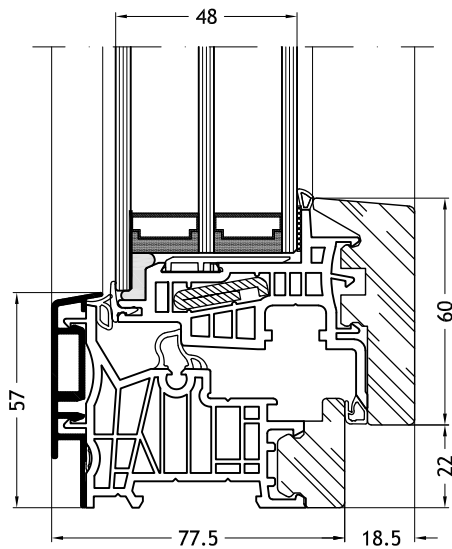
**Frame Z-vorm 9D2X**  
met vleugel Nova-line Plus 9A24



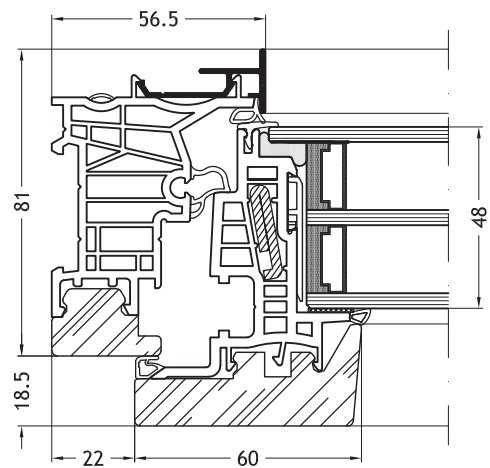
**Frame Z-vorm 9C2V**  
met vleugel Nova-line Plus 9A24



**Frame Z-vorm 9C2Y**  
met vleugel Nova-line Plus 9A24



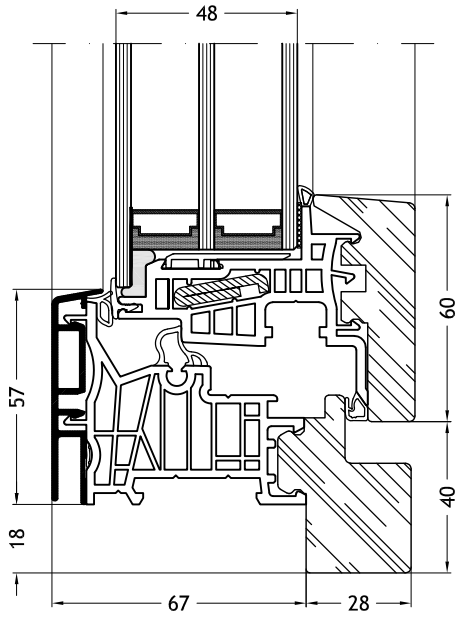
**Frame Z-vorm 9C2X**  
met vleugel Nova-line Plus 9A24



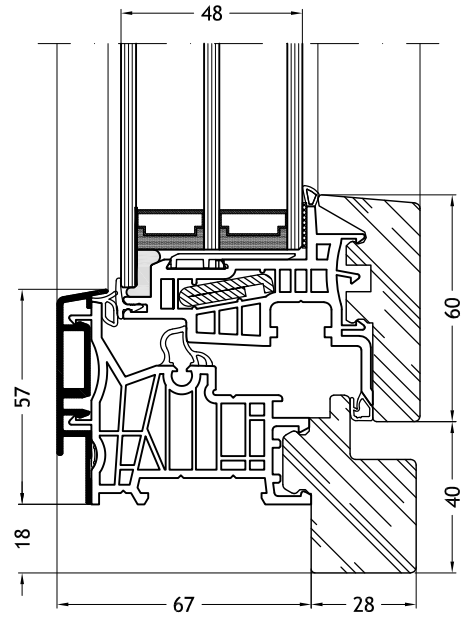
# Technische tekeningen

Schaal 1:2

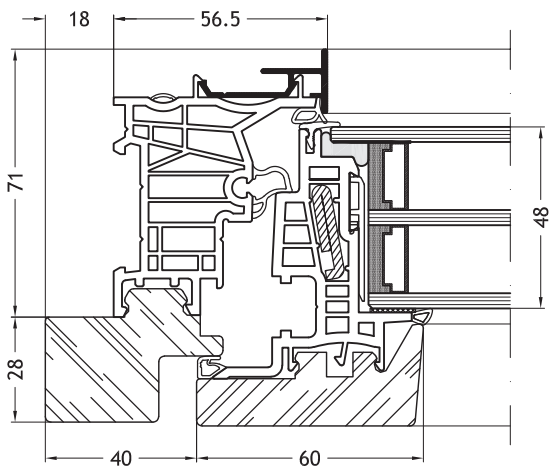
**Frame Z-vorm 9F2V**  
met vleugel Nova-line Plus 9A24



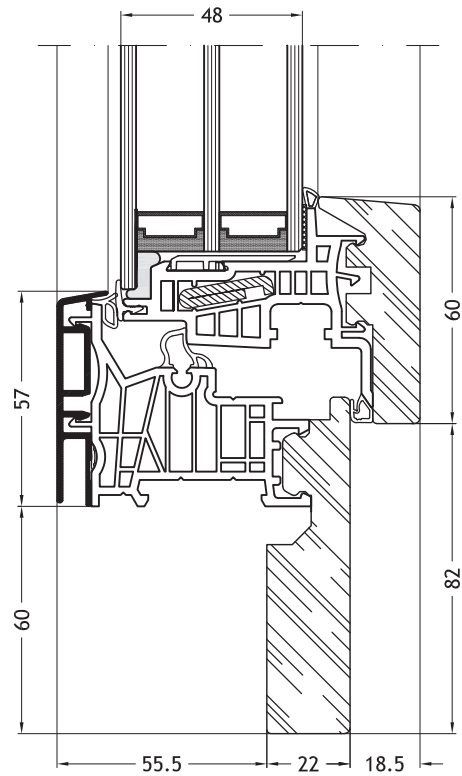
**Frame Z-vorm 9F2Y**  
met vleugel Nova-line Plus 9A24



**Frame Z-vorm 9F2X**  
met vleugel Nova-line Plus 9A24



**Frame Z-vorm 9H2V**  
met vleugel Nova-line Plus 9A24

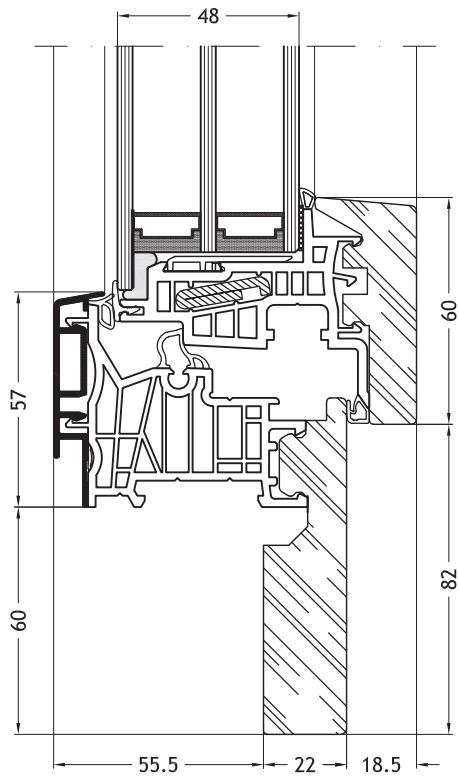


# Technische tekeningen

Schaal 1:2

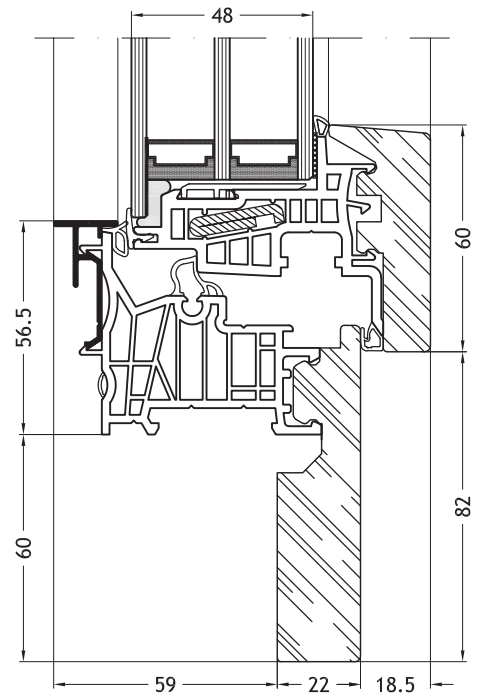
## Frame Z-vorm 9H2Y

met vleugel Nova-line Plus 9A24



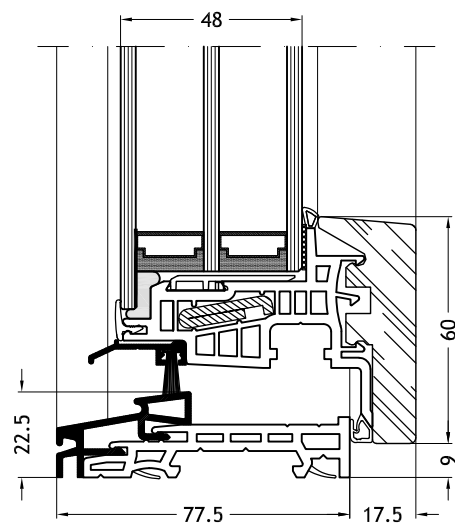
## Frame Z-vorm 9H2X

met vleugel Nova-line Plus 9A24



## Vlakke dorpel

met vleugel Nova-line Plus 9A24

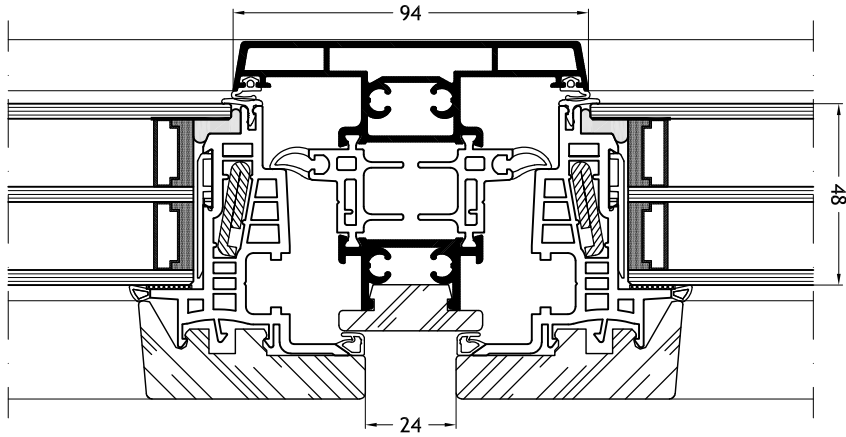


# Technische tekeningen

Schaal 1:2

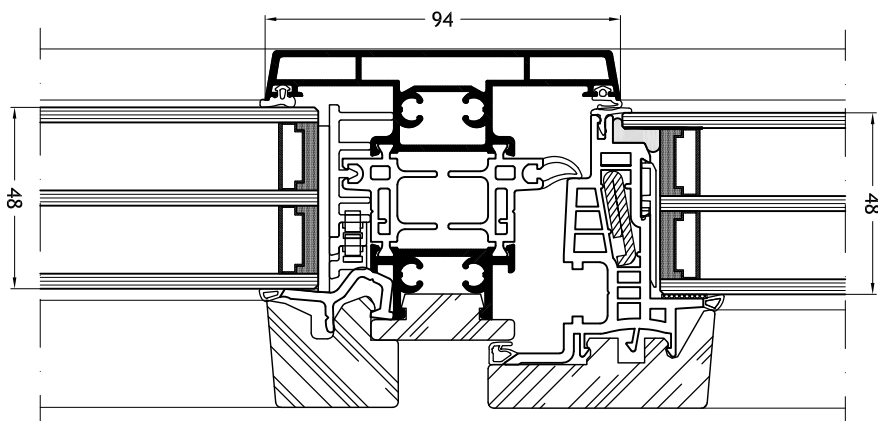
## Kalf/stijl 9739

met vleugel Nova-line Plus 9A24



## Kalf/stijl 9739

met vleugel Nova-line Plus 9A24 en vaste beglazing

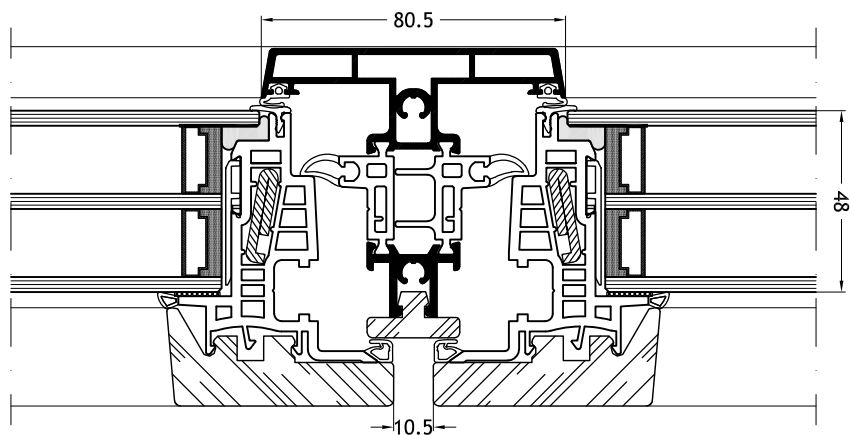


# Technische tekeningen

Schaal 1:2

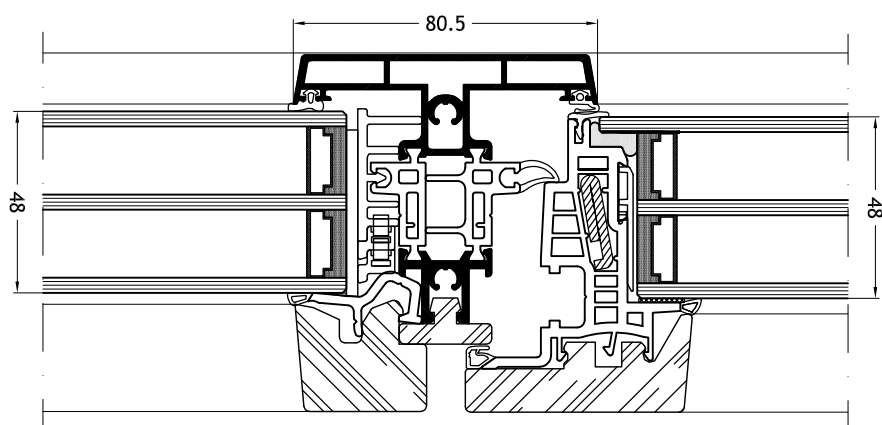
## Kalf/stijl 9726

met vleugel Nova-line Plus 9A24



## Kalf/stijl 9726

met vleugel Nova-line Plus 9A24 en vaste beglazing

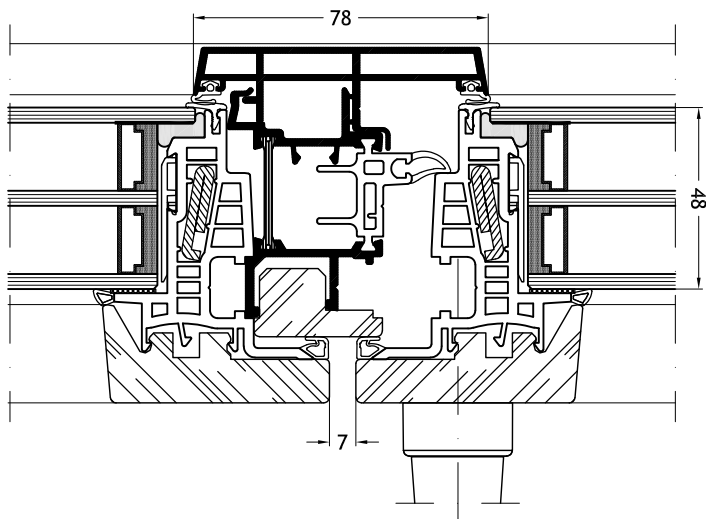


# Technische tekeningen

Schaal 1:2

## Klassieke stolp-middenpartij 9830

met vleugel Nova-line Plus 9A24



## Met glas overdekte stolp-middenpartij Nova 9831

met vleugel Nova-line Plus 9A24

