

FIN-Project Step-line Cristal 78/88 Alluminio-Alluminio

Anta semicomplanare con estetica a gradino all'esterno e design a tutto vetro all'interno.



Nell'immagine: esecuzione ad un'anta con estetica complanare all'interno, all'esterno e all'interno alluminio Sablé 583 antracite, smaltatura perimetrale dei bordi in nero G01

Sempre perfette.

I plus di questa finestra Finstral.

Sempre un nucleo in PVC

Il nucleo del serramento è composto da un profilo saldato negli angoli e altamente performante, in PVC completamente riciclato: isola perfettamente, è di facile manutenzione e duraturo. Dato che non utilizziamo schiume espanse, la finestra è sempre riciclabile al 100%.

I profili più sottili

Queste finestre hanno i profili più sottili della loro categoria: per sfruttare al meglio la luce naturale negli ambienti interni e godere di una vista più ampia, senza rinunciare all'isolamento termico.

La perfezione dell'alluminio

L'alluminio è resistente, riciclabile ed offre un'ampia scelta di colori e superfici. Ci occupiamo direttamente della verniciatura dei profili in alluminio nei colori pieni e in quelli speciali - nel rispetto dei più elevati standard di qualità certificata Qualicoat Seaside.

Il miglior vetro

Produciamo direttamente i vetri isolanti, utilizzando il miglior vetro in commercio e distanziali ad elevato isolamento termico saldati negli angoli. Eccellenti prestazioni isolanti, massima trasmissione luminosa, estetica curata in ogni dettaglio: questo è lo standard Finstral.

Sicurezza senza compromessi

I nottolini con testa a fungo sono disposti lungo tutto il perimetro, a una distanza massima di 85 cm. Il vetro saldamente incollato ai profili dell'anta garantisce una resistenza antieffrazione aggiuntiva. Ulteriori allestimenti di sicurezza opzionali.

Sempre guarnizione mediana

La guarnizione mediana coestrusa al nasello in PVC protegge la ferramenta da umidità e polvere. Il nasello fornisce protezione antieffrazione aggiuntiva, rendendo più difficoltoso l'accesso alla ferramenta e il sollevamento dell'anta.

Incollato anziché spessorato

In Finstral incolliamo sempre il vetro al profilo dell'anta. La tecnica dell'incollaggio conferisce maggiore stabilità al serramento e ne migliora la funzionalità. L'utilizzo è più confortevole e la finestra richiede una manutenzione minima.

Sempre in buone mani

Dallo sviluppo prodotti alla realizzazione dei profili, dalla produzione del vetro isolante all'assemblaggio della finestra, fino alla consegna puntuale e alla posa eseguita da professionisti certificati: per fare in modo che ogni cosa sia perfetta, ci occupiamo di tutto noi.



L'esterno La facciata.



Il centro Il nucleo.

**Sempre
un'estetica
personalizzata.**

Materiale

- alluminio verniciato secondo gli standard Qualicoat Seaside (decoro legno escluso)

Colore/superficie

Colori profili

- colori pieni: ca. 200 colori
- colori speciali: ca. 30 colori
- decori: 10 decori ad effetto legno

Colori guarnizione vetro

- nero

Forma dei profili

Profondità telaio

- 78 mm (all'interno telaio e anta semicomplanari)
- 88 mm (all'interno telaio e anta complanari)

Telaio a scomparsa laterale e superiore

Vista esterna

- Step-line Cristal
- spessore profili anta: 24 mm

Nodo centrale

- nodo centrale standard con ingombro di 136 mm

Dettagli di stile

Listelli

- listello interno al vetro (9, 18 o 26 mm)

Pannelli (per campi fissi)

- pannello liscio, fresato e bugnato (negli stessi colori dei profili)
- pannello in vetro smaltato (7 colori)
- pannello in ceramica (12 decori)

**Sempre
una protezione
affidabile.**

Intrusioni

Protezione antieffrazione standard

- nottolini a fungo lungo tutto il perimetro, distanza massima 85 cm o minore

Sicurezza aggiuntiva

- maniglia con chiave, maniglia con pulsante o maniglia di sicurezza a pressione
- placca antiperforazione per quadro maniglia
- sensore di sorveglianza elettronica
- vetro di sicurezza Multiprotect fino alla classe P2A
- vetro di sicurezza Multiprotect fino a classe P5A

Sole/calore

Soluzioni oscuranti

- avvolgibile
- ombreggiante in tessuto
- frangisole
- persiana
- persiana scorrevole
- persiana scorrevole a libro

Sguardi indiscreti

- vetri ornamentali (14 design)

Insetti

- zanzariera fissa nello stesso colore dei profili
- zanzariera con apertura ad anta nello stesso colore dei profili
- zanzariera a scorrimento orizzontale o verticale nello stesso colore dei profili
- zanzariera plissettata nello stesso colore dei profili

**Sempre
un'isolamento
ottimale.**

Caldo/freddo

Telaio

- profilo pluricamera in PVC termoisolante
- valore U_i 1,4 W/m²K

Vetro isolante

- con gas argon
- bordi del vetro leggermente sfillettati
- controllo qualità di ogni lastra tramite scanner elettronico
- marchi di qualità RAL e CEKAL per doppi e tripli vetri isolanti

Triplo vetro basso-emissivo

- innovativo vetro altamente performante Max-Valor 3: U_g 0,6 W/m²K, g 0,60, LT 0,77
- il miglior vetro in Europa: isolamento termico e guadagno energetico massimi, trasparenza massima, tonalità neutra
- distanziale vetro termoisolato e saldato negli angoli, in colore nero
- percentuale di riflesso del vetro molto bassa (meno del 15%)

Valori d'isolamento termico

misura finestra ad 1 anta secondo norma per calcolo U_w 1,23 x 1,48 m:

- valore massimo per triplo vetro: U_w 0,82 W/m²K

misura finestra a 2 ante con montante mobile secondo norma per calcolo U_w 1,23 x 1,48 m:

- valore massimo per triplo vetro: U_w 0,98 W/m²K

Rumore

Componenti fonoisolanti

- profili perfettamente aderenti tra loro
- guarnizioni coestruse
- vetro e profili incollati anziché spessorati
- certificato ift disponibile

Isolamento acustico

valori R_w calcolati per finestre/porte ad un'anta, superficie elemento fino a 2,7 m²:

- R_w standard: 40 (-2;-6) dB
- R_w valore massimo: 42 (-2;-5) dB

Tenuta

Tenuta ermetica

- angoli saldati
- guarnizioni robuste e ben aderenti
- il nasello in PVC protegge la ferramenta

Tenuta all'acqua

- classe 9A per finestre ad un'anta e a due ante secondo EN 12208 per le dimensioni standard 1,23 x 1,48 m

Permeabilità all'aria

- classe 4 per finestre ad un'anta e a due ante secondo EN 12207 per le dimensioni standard 1,23 x 1,48 m

Resistenza al carico del vento

- classe C4 / B4 per finestre ad un'anta
- classe C2 / B3 per finestre a due ante con montante mobile
- dimensioni standard 1,23 x 1,48 m secondo EN 12210

**Sempre
un'applicazione
adatta.**

Tipo di posa

Nuova costruzione/ristrutturazione

- posa in due fasi: si intonaca il controtelaio termoisolato FIN-Fix nella muratura già in cantiere durante la fase di costruzione al grezzo, mentre l'inserimento dei serramenti veri e propri nel controtelaio avviene solo nella fase di costruzione finale, quando l'intonaco è asciutto (consigliata da Finstral)
- posa in una fase: il serramento viene posato direttamente su muratura e intonacato

Sostituzione serramenti

- posa con rivestimento completo del vecchio telaio: si adattano le misure del vecchio telaio e lo si riveste con il nuovo, durata: 2 ore per finestra (consigliata da Finstral)
- rimuovere la vecchia finestra dal controtelaio e inserire la nuova finestra
- rimuovere completamente il vecchio telaio e intonacare direttamente il nuovo telaio nella muratura

Sigillatura

Applicazioni affidabili

- raccolta di oltre 700 disegni applicativi per tutta Europa, più di 300 approvati dall'Istituto ift Rosenheim (nell'area tecnica del nostro sito alla voce "Applicazioni" da scaricare o da richiedere a Finstral)

Standard di posa attuali

- nei corsi obbligatori per posatori di prodotti Finstral viene spiegato come impiegare moderni materiali isolanti
- tutti i nostri partner sono formati da noi; i rivenditori Finstral con posa certificata dall'Istituto ift sono contraddistinti da questo simbolo:





L'interno

Lo spazio abitativo.



Tutto attorno

I servizi.

Sempre un'estetica personalizzata.

Materiale

- alluminio verniciato secondo gli standard Qualicoat Seaside (decoro legno escluso)

Colore/superficie

Colori profili

- colori pieni: ca. 200 colori
- colori speciali: ca. 30 colori
- struttura legno: 10 decori ad effetto legno

Colori per il vetro

- 7 colori per la smaltatura dei bordi

Colori guarnizione vetro

- nero

Forma dei profili

Forma del serramento

- forma rettangolare

Forma dell'anta

- forma rettangolare

Vista

- anta e telaio semicomplanari
- anta e telaio complanari
- superficie completamente vetrata
- profili anta senza listello fermavetro

Maniglie/cerniere

Maniglie

- maniglie in alluminio serie 1 e 2
- maniglie in acciaio inox serie 3
- maniglie con rosetta rotonda o ovale serie 11, 12, 13, 14, 15 e 16, disponibili in più di 200 colori

Cerniere

- cerniere a scomparsa

Accessori

Bancale interno

- bancale interno in MDF pellicolato (tutti i colori PVC) o in legno (tutti i colori legno), realizzato su misura, con angoli quadrati o arrotondati

Sempre un'utilizzo intuitivo.

Tipi di apertura

Ferramenta anta-ribalta

- ferramenta di qualità
- nottolini a fungo autoregolanti
- dispositivo di sollevamento automatico dell'anta
- dispositivo contro l'errata manovra
- posizione maniglia regolabile

Ulteriori opzioni di apertura

- finestra a due ante con montante mobile
- porta-finestra
- sopraluce a ribalta

Maneggevolezza

Comfort di serie

- vetro incollato all'anta per tutto il perimetro: utilizzo comodo e semplice, manutenzione minima

Ulteriori comfort opzionali

- dispositivo per facilitare la chiusura dell'anta a ribalta
- apertura a ribalta motorizzata azionabile con pulsante o collegata a tecnologia Smart Home con comando elettrico in vista o a scomparsa
- apertura a ribalta motorizzata per ferramenta ad anta/ribalta azionabile con pulsante o collegata a tecnologia Smart Home con comando elettrico in vista o a scomparsa
- porte-finestre con soglia ribassata

Sicurezza d'uso

Vetri di sicurezza

- Bodysafe: vetro temprato semplice di sicurezza
- Multiprotect: vetro stratificato di sicurezza

Blocco dell'apertura ad anta

- apertura primaria a ribalta e secondaria ad anta
- maniglia con chiave

Dispositivo anti sgancio anta

- dispositivo anti sgancio contro la caduta dell'anta in caso di errata manovra, utilizzo inappropriato o manutenzione insufficiente

Aerazione

Aerazione manuale

- apertura a ribalta estate/inverno
- fermo anta

Aeratori passivi

- PassiveVent Mini: 5 m³/h con 8 Pa

Aeratori attivi

- ActiveVent: aeratore motorizzato, 4 livelli con portata d'aria fino a 45 m³/h

Sempre una gestione efficiente.

Coordinamento

Progettazione

- consulenza professionale e completa con i nostri esperti
- se necessario, supporto individuale alla progettazione con esperti Finstral qualificati

Incentivi statali

- supporto nella gestione delle pratiche per la richiesta di incentivi statali

Offerta

- preventivi trasparenti e dettagliati con un termine di consegna indicativo
- Le presentiamo tutti i dettagli dell'offerta anche di persona

Realizzazione

- Finstral si occupa direttamente dello sviluppo e della produzione di profili e vetri isolanti e dell'assemblaggio del serramento

Consegna e montaggio

- puntuali e complete, affidabilità nelle consegne: 97%
- team di posa formati da Finstral

Posa

Esecuzione professionale

- avviso di consegna vincolante
- spiegazione dello svolgimento della posa
- preparazione degli spazi di lavoro: rivestimento mobili e pavimenti ecc.
- svolgimento della posa secondo le direttive di Finstral e dell'Istituto IFT Rosenheim
- a lavori conclusi spiegazione sul corretto utilizzo delle finestre

Ritiro delle vecchie finestre

- su richiesta a lavori conclusi ritiriamo i vecchi serramenti entro alcuni giorni e ci occupiamo del loro corretto smaltimento

Collaudo

Collaudo e spiegazione

- a lavori conclusi effettuiamo insieme a Lei il controllo di qualità finale e Le spieghiamo come utilizzare le nuove finestre
- servizio accomodante: affinché il cliente sia sempre soddisfatto

Fattura e dichiarazione di prestazione

- fatture trasparenti, emesse entro breve tempo insieme alla dichiarazione di prestazione

Sempre un servizio impeccabile.

Garanzie

5 anni di garanzia del produttore

Certificazioni

Finstral è l'azienda produttrice di serramenti più certificata d'Europa

Qualità del prodotto

- marchi di qualità RAL e CEKAL per doppi e tripli vetri isolanti
- qualità certificata IFT

Qualità della posa

- centinaia di disegni applicativi approvati dall'Istituto IFT

Sistemi di gestione

- qualità ISO 9001
- ambiente ISO 14001
- sicurezza sul lavoro ISO 45001
- energia ISO 50001

Assistenza

Studio e Studio Partner

- il luogo ideale per farsi ispirare e progettare la finestra perfetta: trovi lo Studio più vicino a Lei su www.finstral.com/studio

Servizio di assistenza tecnica

- Finstral dispone di un servizio di assistenza tecnica in tutte le zone di vendita

Servizio per progettisti

- tutto per la progettazione: accedi alla sezione "Servizi per il progettista" su www.finstral.com/progettisti oppure richiedi al servizio Finstral per progettisti campioni di prodotto, disegni applicativi, certificati di prova, disegni CAD in formato DWG e voci di capitolato

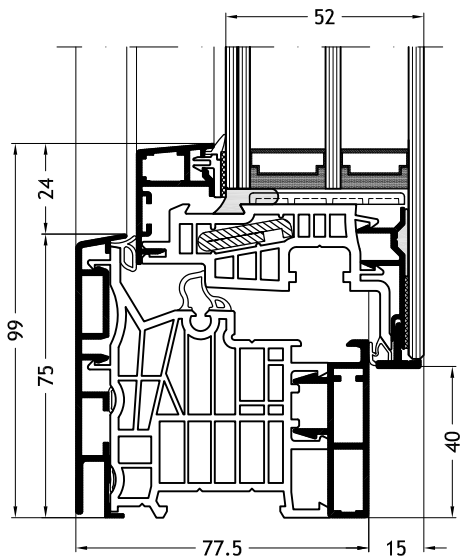


Dichiarazioni Ambientali di Prodotto (EPD) disponibili su finstral.com/epd

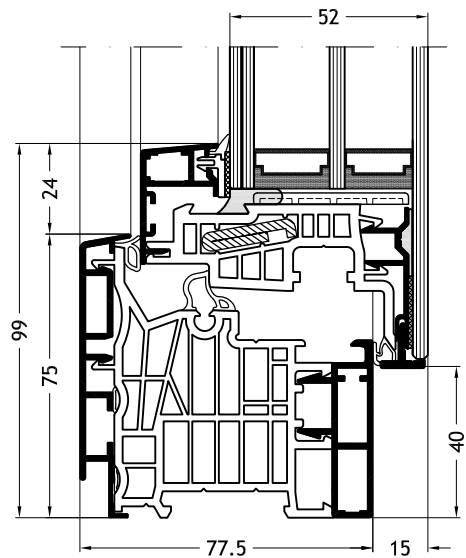
Disegni tecnici

scala 1:2

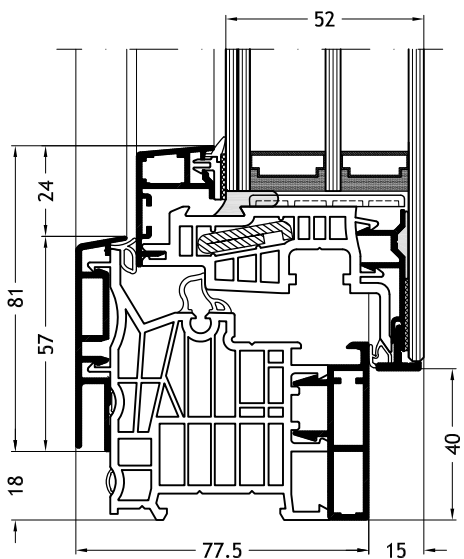
Telaio a L A1W
con anta Step-line Cristal A23



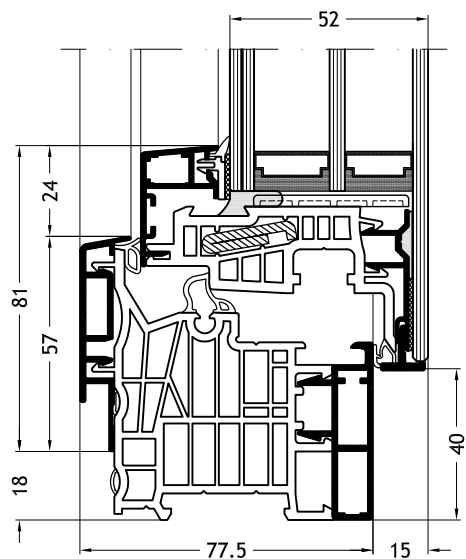
Telaio a L A1Z
con anta Step-line Cristal A23



Telaio a L A1V
con anta Step-line Cristal A23



Telaio a L A1Y
con anta Step-line Cristal A23

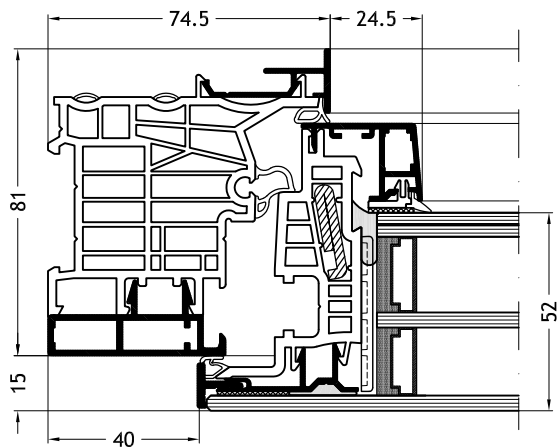


Disegni tecnici

scala 1:2

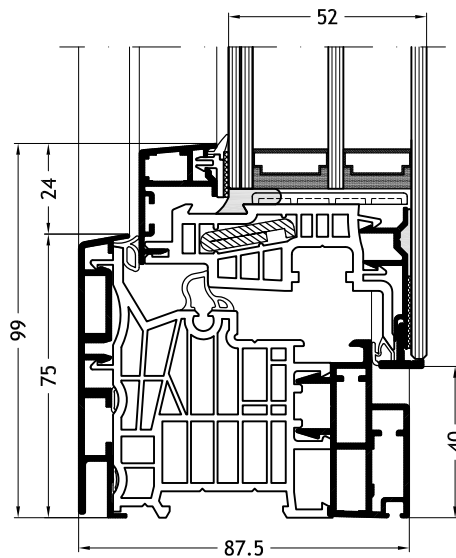
Telaio a L A1X

con anta Step-line Cristal A23



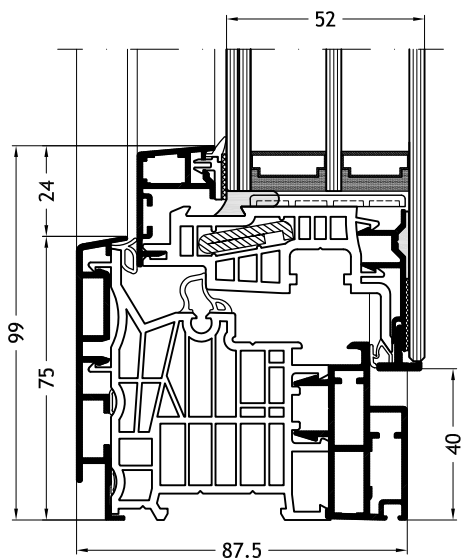
Telaio a L F1W

con anta Step-line Cristal A23



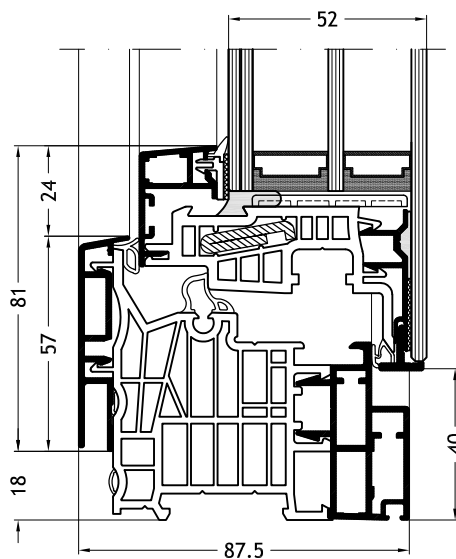
Telaio a L F1Z

con anta Step-line Cristal A23



Telaio a L F1V

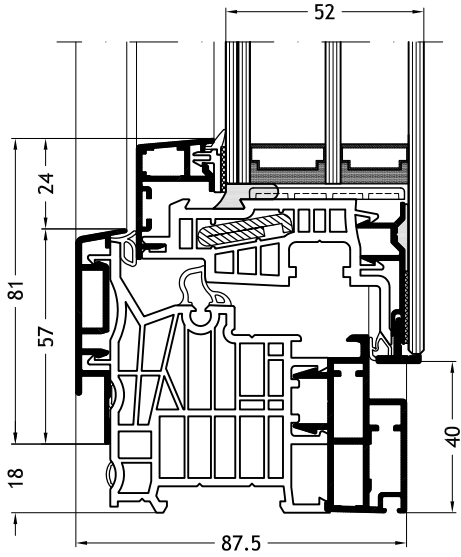
con anta Step-line Cristal A23



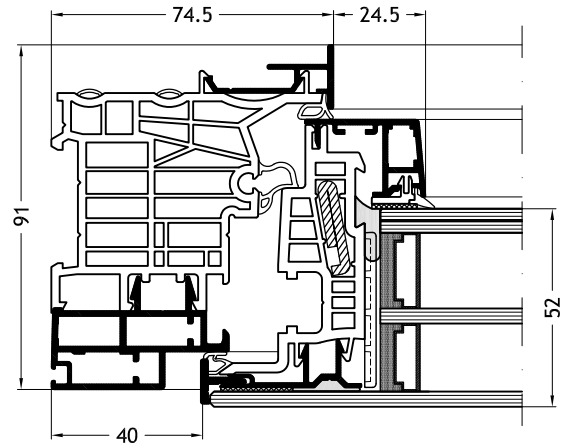
Disegni tecnici

scala 1:2

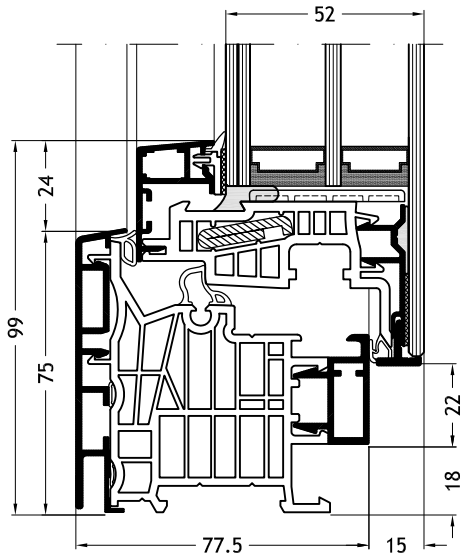
Telaio a L F1Y
con anta Step-line Cristal A23



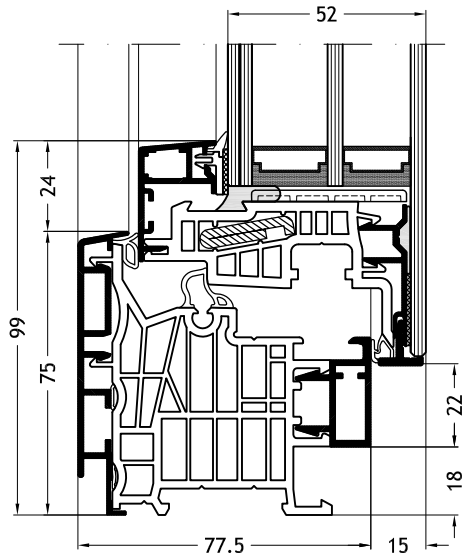
Telaio a L F1X
con anta Step-line Cristal A23



Telaio a L C1W
con anta Step-line Cristal A23



Telaio a L C1Z
con anta Step-line Cristal A23

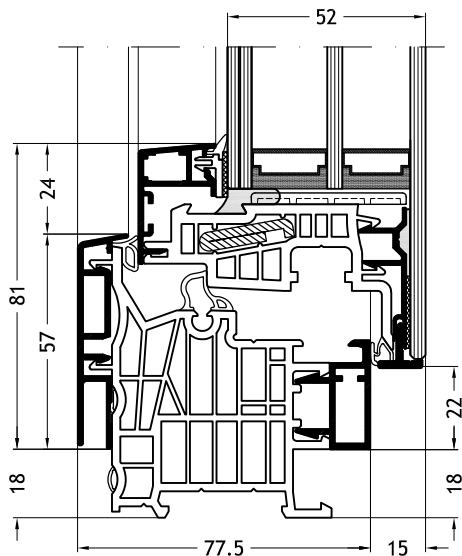


Disegni tecnici

scala 1:2

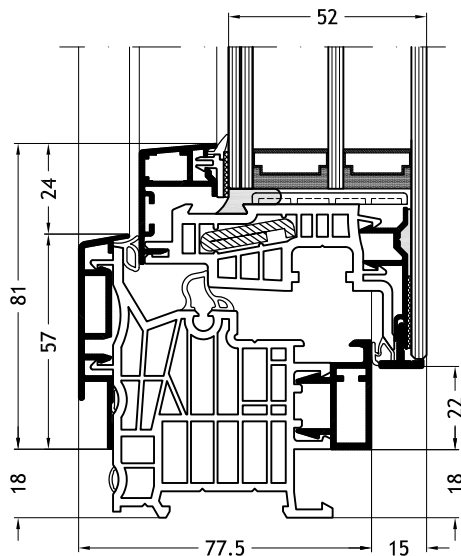
Telaio a L C1V

con anta Step-line Cristal A23



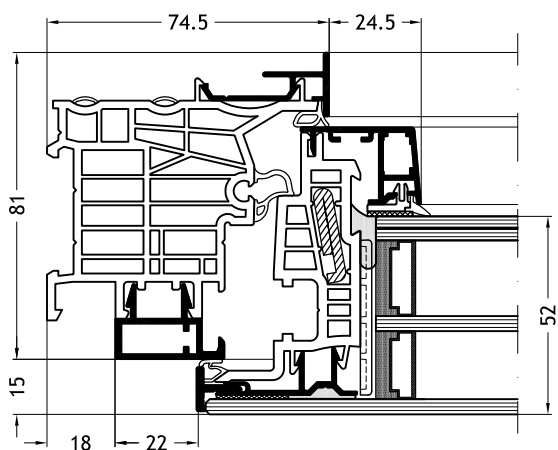
Telaio a L C1Y

con anta Step-line Cristal A23



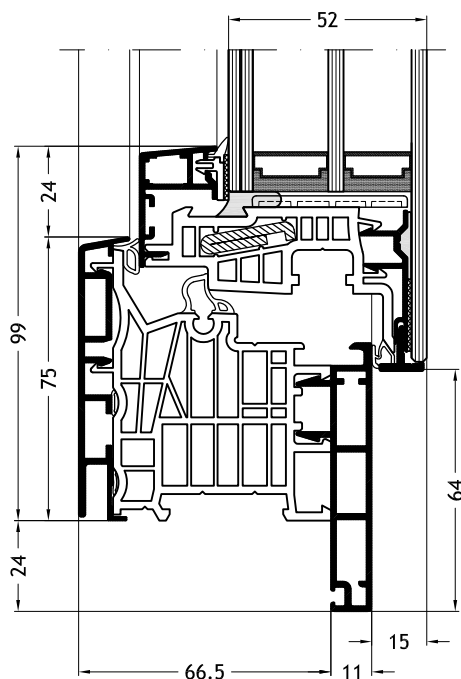
Telaio a L C1X

con anta Step-line Cristal A23



Telaio a L D1W

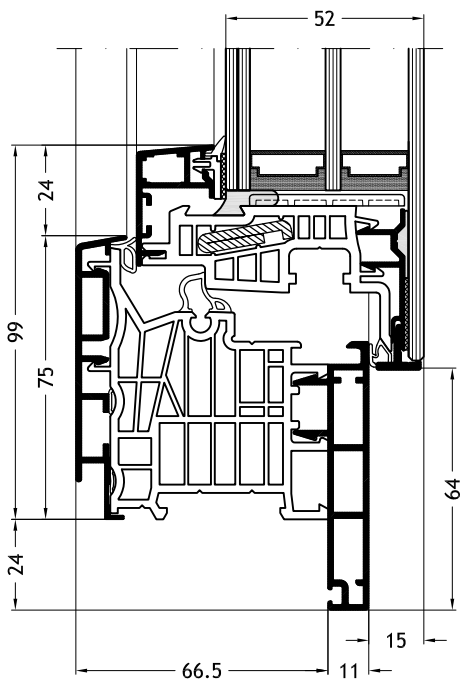
con anta Step-line Cristal A23



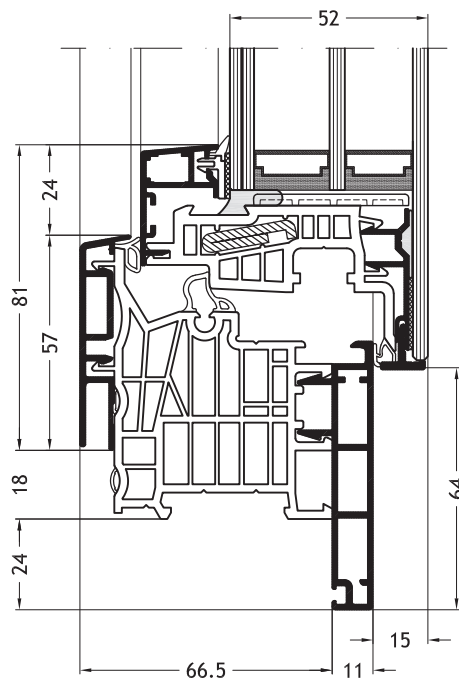
Disegni tecnici

scala 1:2

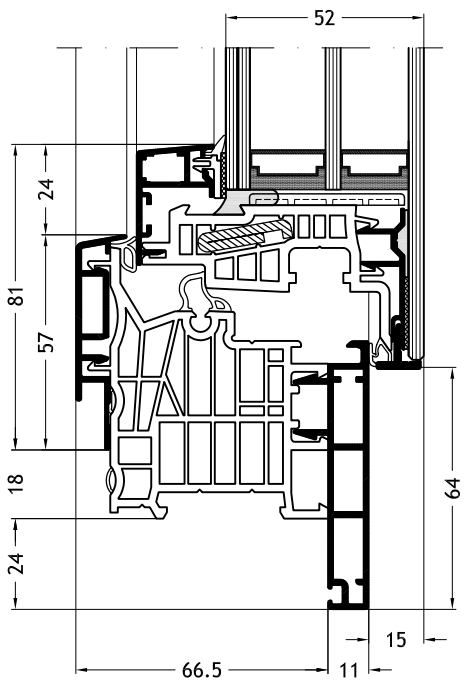
Telaio a L D1Z
con anta Step-line Cristal A23



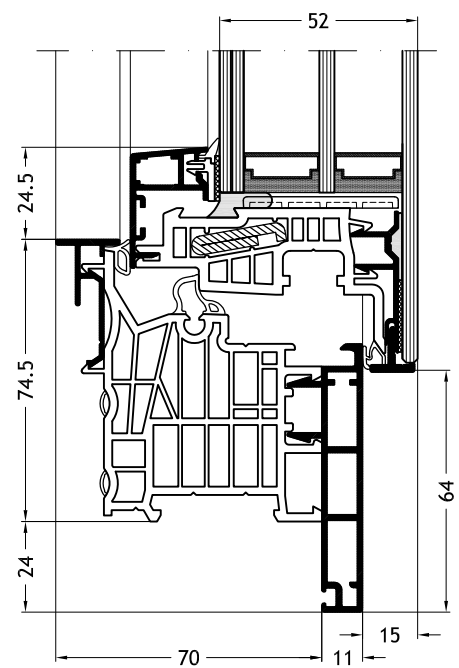
Telaio a L D1V
con anta Step-line Cristal A23



Telaio a L D1Y
con anta Step-line Cristal A23



Telaio a L D1X
con anta Step-line Cristal A23

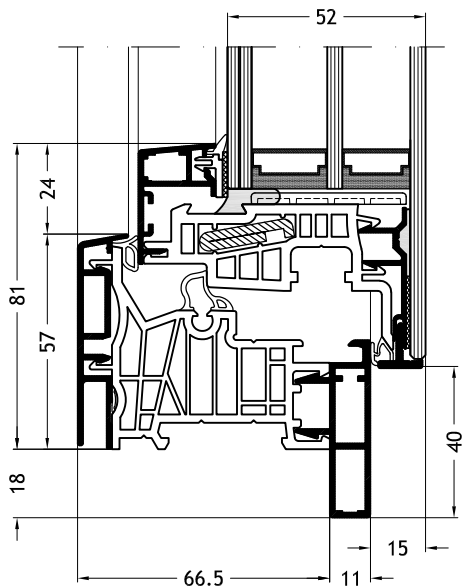


Disegni tecnici

scala 1:2

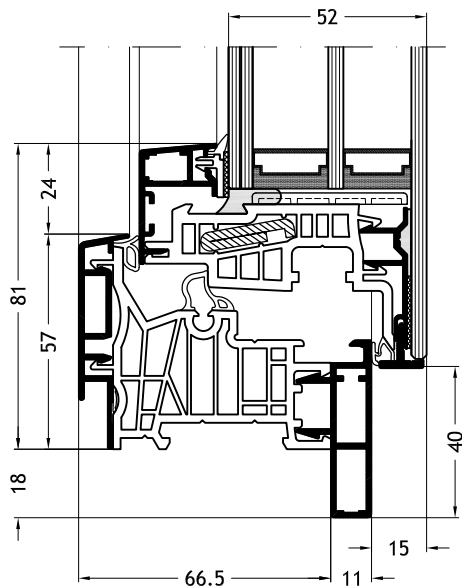
Telaio a Z A2V

con anta Step-line Cristal A23



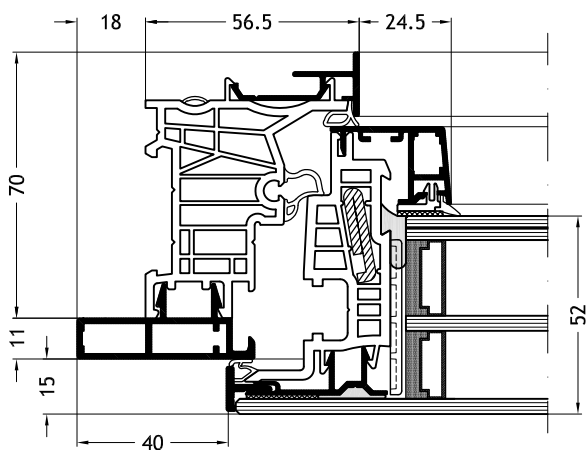
Telaio a Z A2Y

con anta Step-line Cristal A23



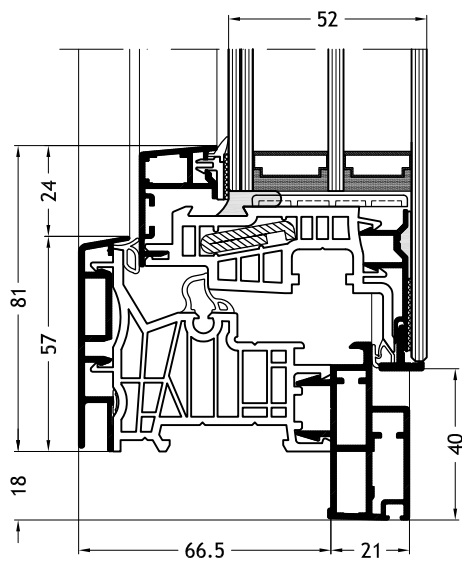
Telaio a Z A2X

con anta Step-line Cristal A23



Telaio a Z F2V

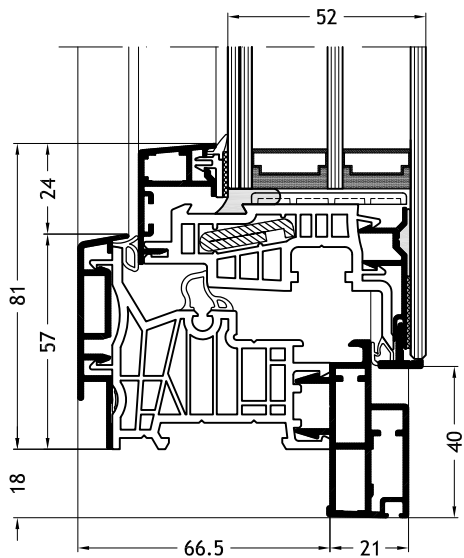
con anta Step-line Cristal A23



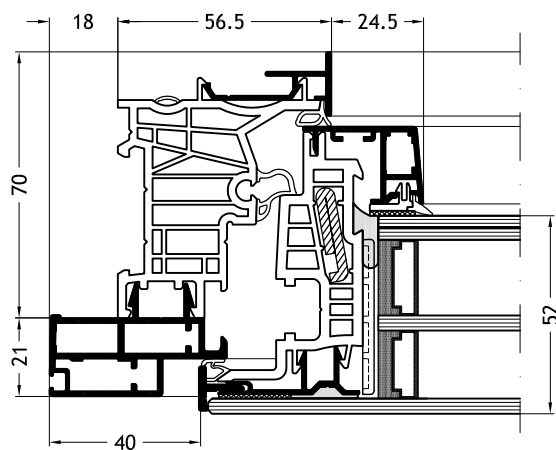
Disegni tecnici

scala 1:2

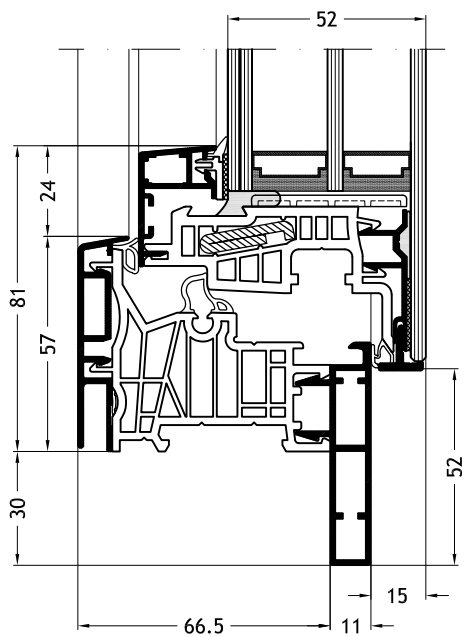
Telaio a Z F2Y
con anta Step-line Cristal A23



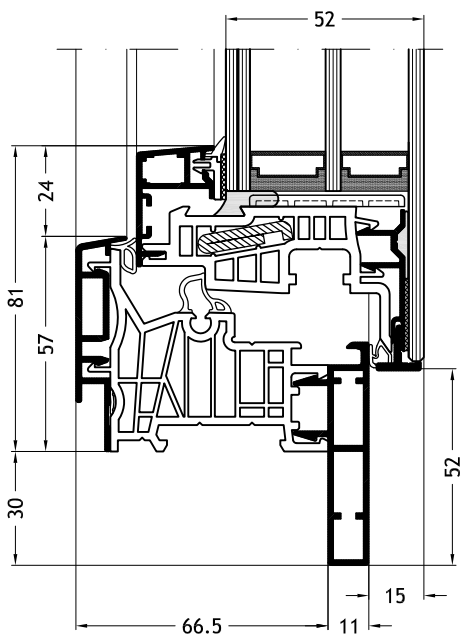
Telaio a Z F2X
con anta Step-line Cristal A23



Telaio a Z B2V
con anta Step-line Cristal A23



Telaio a Z B2Y
con anta Step-line Cristal A23

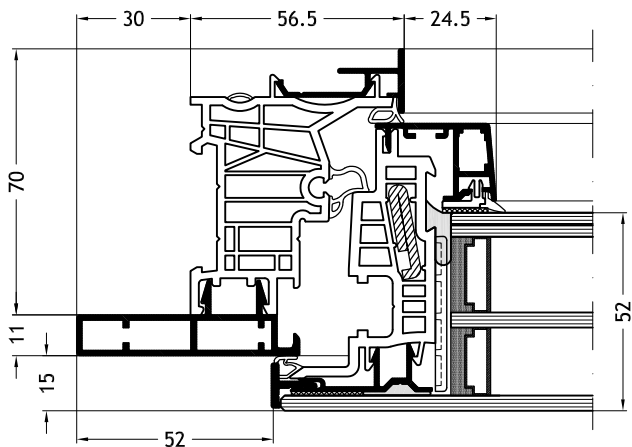


Disegni tecnici

scala 1:2

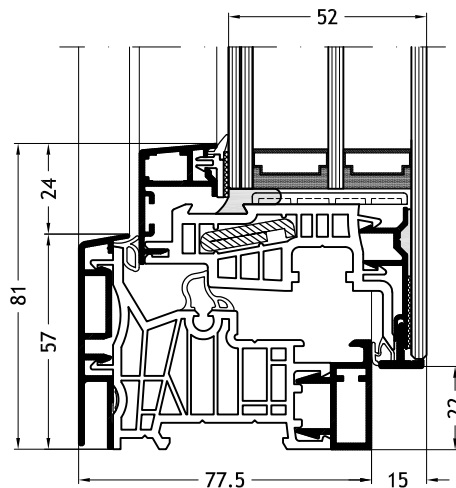
Telaio a Z B2X

con anta Step-line Cristal A23



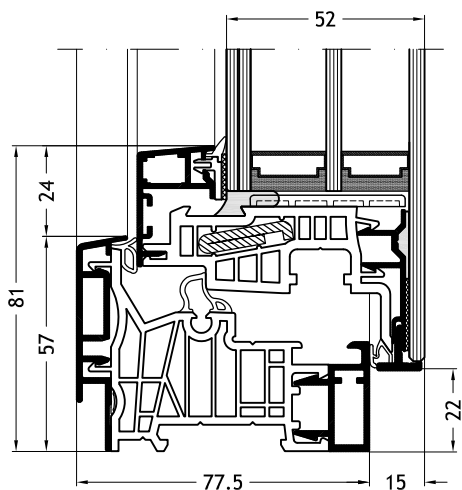
Telaio a Z C2V

con anta Step-line Cristal A23



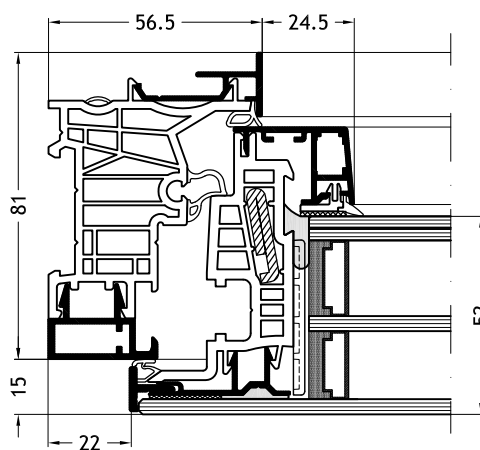
Telaio a Z C2Y

con anta Step-line Cristal A23



Telaio a Z C2X

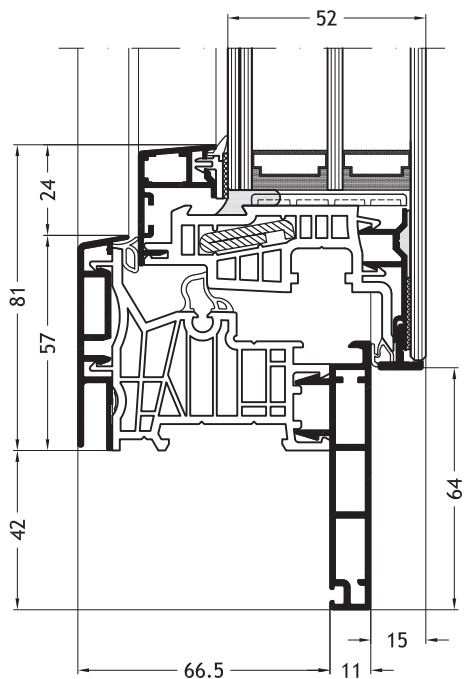
con anta Step-line Cristal A23



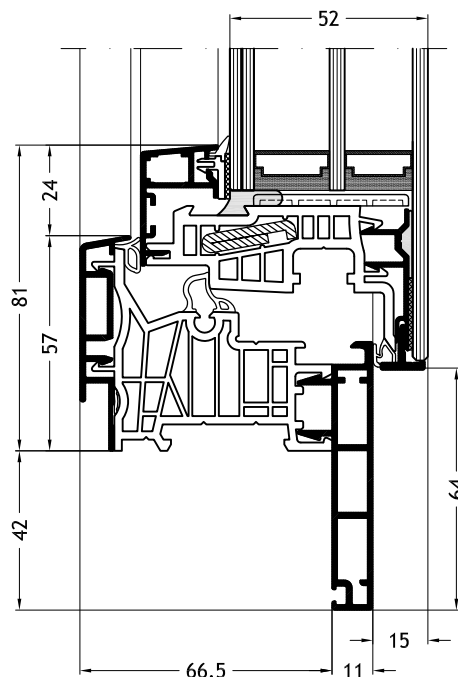
Disegni tecnici

scala 1:2

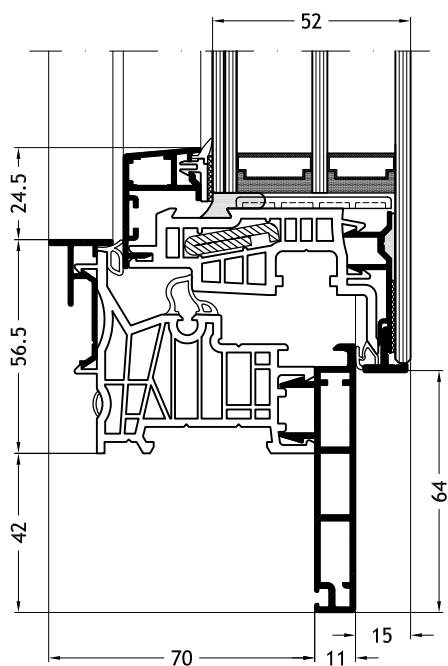
Telaio a Z D2V
con anta Step-line Cristal A23



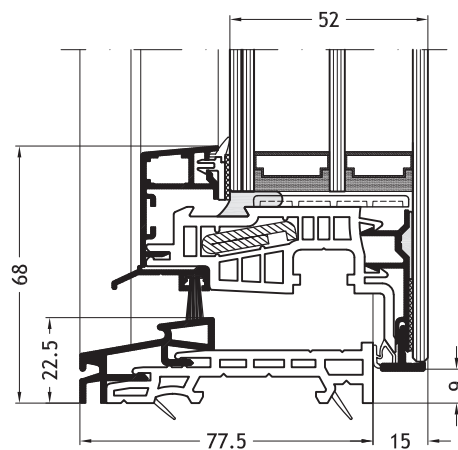
Telaio a Z D2Y
con anta Step-line Cristal A23



Telaio a Z D2X
con anta Step-line Cristal A23



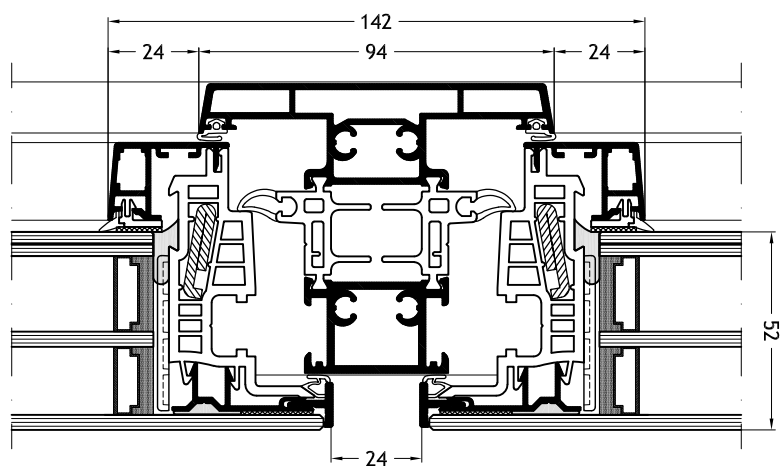
Soglia ribassata
con anta Step-line Cristal A23



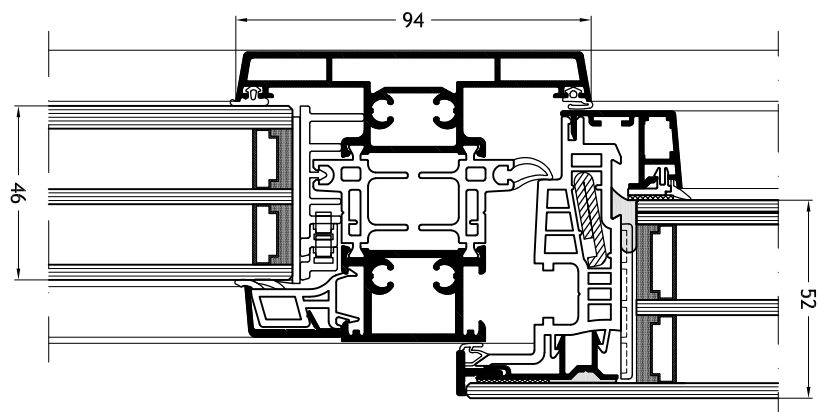
Disegni tecnici

scala 1:2

Montante/traversa 739
con anta Step-line Cristal A23



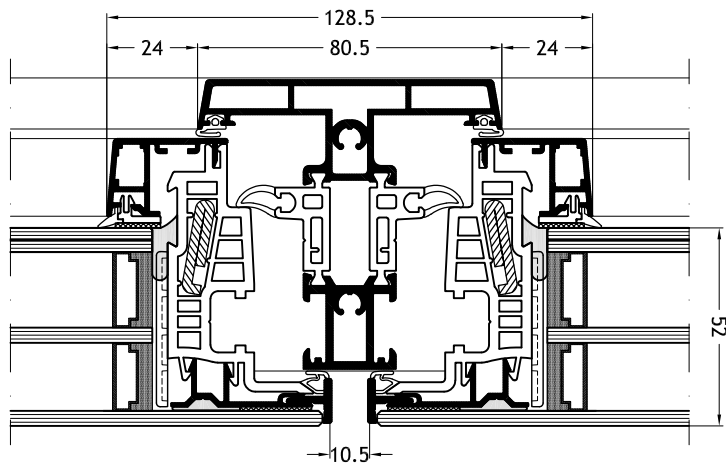
Montante/traversa 739
con anta Step-line Cristal A23 e vetrata fissa



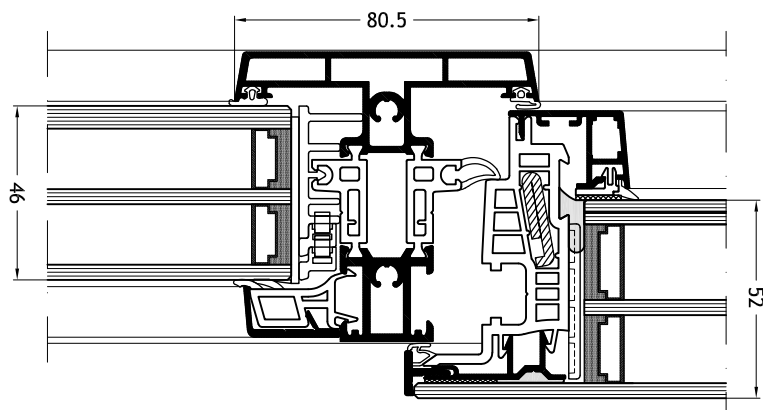
Disegni tecnici

scala 1:2

Montante/traversa 726
con anta Step-line Cristal A23



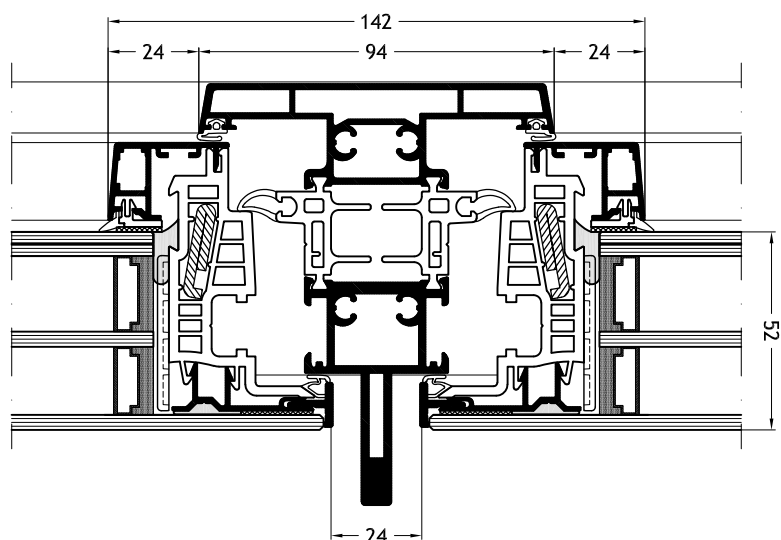
Montante/traversa 726
con anta Step-line Cristal A23 e vetrata fissa



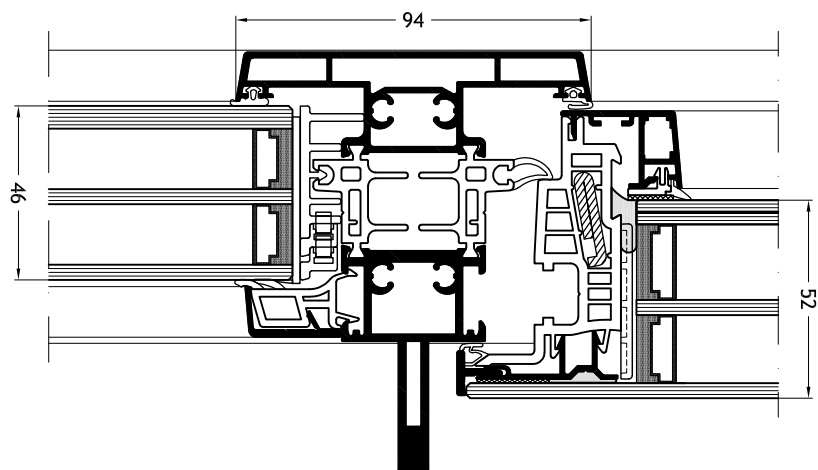
Disegni tecnici

scala 1:2

Montante/traversa 745
con anta Step-line Cristal A23



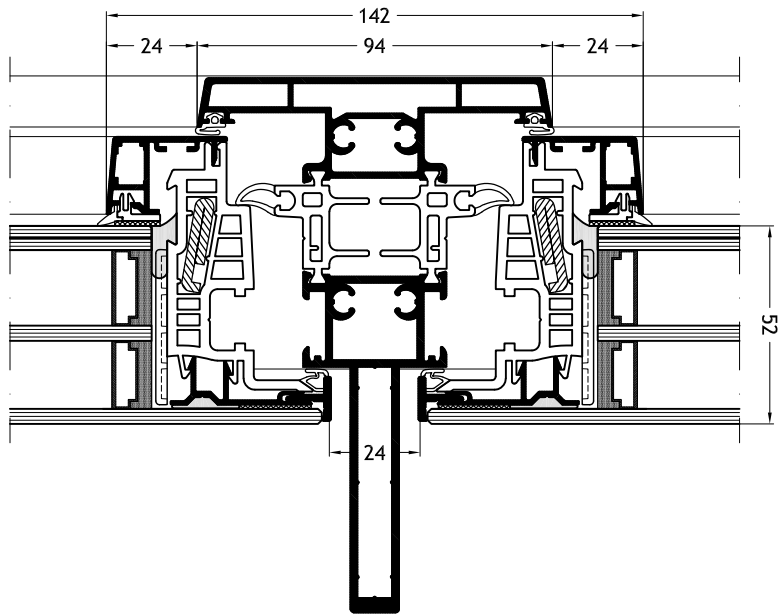
Montante/traversa 745
con anta Step-line Cristal A23 e vetrata fissa



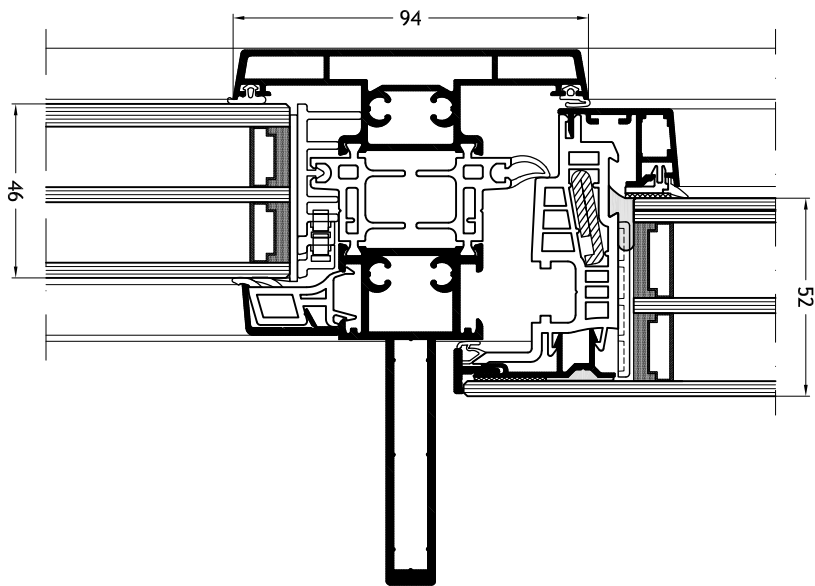
Disegni tecnici

scala 1:2

Montante/traversa 744
con anta Step-line Cristal A23



Montante/traversa 744
con anta Step-line Cristal A23 e vetrata fissa



Disegni tecnici

scala 1:2

Nodo centrale classico 830
con anta Step-line Cristal A23

