

FIN-Project Step-line Cristal 78/88 Aluminio-Aluminio

Hoja semienrasada al exterior y diseño con estética todo vidrio al interior.



En la imagen: ejecución de una hoja con estética enrasada en el interior, exterior e interior aluminio color Sablé 583 antracita, esmaltado perimetral de los bordes de color negro G01

Siempre perfecta. Las ventajas de esta ventana Finstral.

Siempre un núcleo de PVC

El núcleo de la ventana está compuesto por un perfil aislante de grandes prestaciones y soldado en las esquinas, de PVC reciclado: aísla perfectamente, es fácil de mantener y duradero. Como no utilizamos espumas expandidas, la ventana siempre es 100% reciclable.

Los perfiles más estrechos

Estas ventanas tienen los perfiles más estrechos de su categoría: para aprovechar al máximo la luz natural en el interior y disfrutar de una vista más amplia sin renunciar al aislamiento térmico.

La perfección del aluminio

El aluminio es resistente, reciclable y ofrece una amplia variedad de colores y superficies. Finstral se ocupa directamente del lacado de los perfiles de aluminio, tanto de colores puros como especiales, de acuerdo con los más altos estándares de calidad certificados por Qualicoat Seaside.

El mejor vidrio

Finstral produce su propio vidrio aislante, utilizando el mejor vidrio disponible del mercado y varillas distancias térmicamente optimizadas soldadas en las esquinas. Aislamiento perfecto, máxima transmisión luminosa, estética cuidada en cada detalle - este es el estándar Finstral.

Seguridad sin concesiones

Múltiples puntos de cierre de seguridad mediante bulones tipo champiñón en todo el perímetro, a una distancia máxima de 85 cm. El vidrio adherido a la hoja garantiza una resistencia antirrobo adicional. Disponibles otros equipamientos de seguridad.

Siempre con junta central

La junta central coextrusionada al perfil de PVC protege el herraje de la humedad y del polvo. Además, la junta central proporciona una mayor protección antirrobo haciendo más difícil el acceso al herraje desde el exterior.

Vidrio adherido en vez de calzado

En Finstral siempre adherimos el vidrio al perfil de la hoja. Esta técnica incrementa la estabilidad de la hoja y mejora la funcionalidad. De esta manera, la ventana necesita menor mantenimiento.

Siempre en buenas manos

Desde el desarrollo del producto, la extrusión de los perfiles y la fabricación de vidrio aislante hasta la entrega puntual y el montaje realizado por nuestros profesionales certificados: para que todo sea perfecto, nos ocupamos de todo nosotros mismo.



Exterior

La parte de la fachada.



Centro

El núcleo.

Siempre un diseño personalizado.

Siempre una protección fiable.

Siempre un óptimo aislamiento.

Siempre una conexión adecuada.

Material

- aluminio lacado de acuerdo con el estándar Qualicoat Seaside (excluido color estructurado madera)

Color/superficie

Color del marco

- colores puros: aprox. 200 colores
- colores con efectos: aprox. 30 colores
- estructura madera: 10 colores aspecto madera

Color junta del vidrio

- negro

Forma del marco

Profundidad marco

- 78 mm (marco y hoja semienrasada al interior)
- 88 mm (marco y hoja enrasada al interior)

Marco oculto en aplicación lateral y superior

Hoja - vista

- Step-line Cristal
- ancho visual de la hoja: 24 mm

Batiente central

- batiente central estándar con ancho visual de 136 mm

Elementos estilísticos

Cuarterones

- barrotillos interiores (9, 18 o 26 mm)

Paneles (para elementos fijos)

- paneles lisos, ranurados y con moldura (disponibles en todos los colores del marco)
- paneles de vidrio esmaltado (7 colores)
- paneles de cerámica (12 colores)

Robos

Protección antirrobo estándar

- múltiples puntos de cierre anti-palanca de seguridad mediante bulones tipo champiñón dispuestos a lo largo de todo el perímetro, con una distancia máxima de 85 cm entre los puntos de cierre

Seguridad adicional

- manilla con llave, manilla con botón o manilla de seguridad a presión
- placa de acero endurecido a modo de protección contra la perforación con taladro en la manilla
- sensor de ventana para sistema de alarma
- vidrio laminado de seguridad Multiprotect hasta clase P2A
- vidrio laminado de seguridad Multiprotect hasta clase P5A

Sol/calor

Dispositivos de protección solar adicionales

- persiana
- sistema de oscurecimiento textil
- Raffstore
- mallorquina
- persiana corredera
- persiana corredera y plegable

Miradas indiscretas

- vidrios impresos (14 variantes)

Insectos

- mosquitera fija en color del marco
- mosquitera practicable en color del marco
- mosquitera enrollable vertical u horizontal
- mosquitera plisada en color del marco

Calor/frío

Marco

- perfiles multicámara de PVC
- valor U_f 1,4 W/m²K

Vidrio aislante

- con gas argón
- canto del vidrio pulido
- control de calidad trámite un escáner láser de cada vidrio
- certificación RAL y CEKAL

Vidrio triple bajo emisivo

- vidrio innovador de altas prestaciones Max-Valor 3: U_g 0,6 W/m²K, g 0,60, LT 0,77
- el mejor vidrio en Europa: máximo aislamiento térmico, excelentes valores de transmisión de energía, máxima transparencia y tonalidad casi neutra
- varilla distancial térmicamente optimizada soldada en los ángulos, de color negro
- grado de reflexión bajo (menos del 15%)

Valores de aislamiento térmico

Medida de la ventana de una hoja según la normativa de cálculo U_w 1,23 x 1,48 m:

- valor U_w max. vidrio triple: U_w 0,82 W/m²K

Medida de la ventana de dos hojas con montante móvil según la normativa de cálculo U_w 1,23 x 1,48 m:

- valor U_w max. vidrio triple: U_w 0,98 W/m²K

Ruido

Componentes aislantes acústicos

- perfiles perfectamente adherentes
- juntas coextrusionadas
- vidrio adherido al perfil en vez de calzarlo
- certificados ift disponibles

Aislamiento acústico

Valores R_w para ventanas/puertas de una hoja con una superficie de hasta 2,7 m²:

- R_w estándar: 40 (-2;-6) dB
- valor R_w 42 (-2;-5) dB

Estanqueidad

Hermeticidad

- esquinas soldadas
- juntas coextrusionadas adherentes
- la junta central de PVC protege el herraje

Estanqueidad al agua

- clase 9A para ventanas de una hoja y de dos hojas según UNE EN 12208 para dimensiones estándar 1,23 x 1,48 m

Permeabilidad al aire

- clase 4 para ventanas de una hoja y de dos hojas según UNE EN 12207 para dimensiones estándar 1,23 x 1,48 m

Resistencia a la carga del viento

- clase C4 / B4 para ventanas de una hoja
- clase C2 / B3 para ventanas de dos hojas con montante móvil
- dimensiones estándar 1,23 x 1,48 m según UNE EN 12210

Tipo de montaje

Obra nueva/Reestructuración

- montaje en dos fases: primero se instala el premarco aislante FIN-Fix de Finstral en el muro y se enlucen y una vez terminados los trabajos en obra, la ventana se coloca fácilmente en el premarco (recomendado por Finstral)
- montaje en una fase: la ventana se coloca directamente al muro sin el uso del premarco

Renovación de ventanas

- montaje con marco de renovación: no es necesario quitar los marcos ya existentes, es suficiente con adaptarlos y revestirlos por completo con el nuevo marco de renovación; duración: en solo 2 horas por ventana (montaje recomendado por Finstral)
- retirar completamente la ventana antigua del premarco e instalar la nueva
- retirar completamente el viejo marco e instalar el nuevo directamente en el muro

Sellado

Conexiones a obras

- disponemos de una biblioteca de más de 700 diseños de conexiones a obra para toda Europa de los cuales más de 300 están certificados por el Institut für Fenstertechnik Rosenheim (ift) (disponibles en el apartado "Conexiones a obra" del área técnica de nuestra página Web)

Estándar de montaje actual

- formación obligatoria de productos Finstral para todos los montadores donde explicamos el uso de materiales aislantes más actuales para el montaje
- todos nuestros distribuidores reciben estas formaciones; los distribuidores Partner con montaje certificado emitido por el Instituto ift se identifican con el siguiente logo:





Interior

La parte de la vivienda.

Siempre un diseño personalizado.

Material

- aluminio lacado de acuerdo con el estándar Qualicoat Seaside (excluido color estructurado madera)

Color/superficie

Color del marco

- colores puros: aprox. 200 colores
- colores con efectos: aprox. 30 colores
- estructura madera: 10 colores aspecto madera

Color del vidrio

- 7 colores para el esmaltado perimetral de los bordes

Color junta del vidrio

- negro

Forma del marco

Forma del elemento

- forma rectangular

Forma de la hoja

- forma rectangular

Hoja - vista

- marco y hoja semienrasados
- marco y hoja enrasados
- superficie completamente de vidrio
- hoja sin junquillo

Manillas/bisagras

Manillas

- en aluminio Serie 1 y 2
- de acero inox. Serie 3
- manillas con roseta redonda o roseta ovalada Serie 11, 12, 13, 14, 15 y 16, disponibles en más de 200 colores

Bisagras

- bisagras ocultas

Accesorios

Repisa interior

- repisa interior foliada MDF (en todos los colores de PVC) o de madera (en todos los colores de madera), a medida, con los cantos rectos o redondeados

Siempre fácil de usar.

Tipos de apertura

Herraje oscilobatiente (estándar)

- herraje de alta calidad
- bulones tipo champiñón con cabezal rotatorio autoregurable
- elevador de hoja
- dispositivo de bloqueo en caso de manejo indebido
- posición regulable de la manilla

Disp. de apertura adicionales

- ventana de dos hojas con montante móvil
- puerta balconera
- montante superior abatible

Maniobrabilidad

Disp. estándar de confort

- la adhesión perimetral del vidrio a la hoja a garantiza un uso confortable, necesita poco mantenimiento

Disp. de confort adicionales

- dispositivo para facilitar el cierre abatible
- apertura motorizada: para los montantes superiores mediante botón o integrado en un sistema de domótica compatible con la tecnología Smart Home con comando visto u oculto
- apertura abatible motorizada para herraje oscilobatiente mediante botón o integrado en un sistema de domótica compatible con la tecnología Smart Home con comando visto u oculto
- solera plana para correderas elevadoras

Seguridad de uso

Vidrios de seguridad

- Bodysafe: vidrio templado (ESG)
- Multiprotect: vidrio laminado (VSG)

Bloqueo apertura practicable

- apertura abatible antes que practicable
- manilla con llave

Dispositivo anticaída de la hoja

- dispositivo anticaída de la hoja en caso de funcionamiento incorrecto, uso inapropiado o mantenimiento insuficiente

Ventilación

Ventilación manual

- herraje abatible verano/invierno
- freno de hoja

Ventilación pasiva

- PassiveVent Mini: 5 m³/h a 8 Pa

Aireador activo

- ActiveVent: ventilación motorizada con 4 niveles de potencia hasta 45 m³/h



Entorno

Nuestros servicios.

Siempre una gestión eficiente.

Coordinación

Planificación

- asesoramiento profesional y completo con nuestro personal competente
- si es necesario, apoyo personalizado en la planificación con nuestro personal competente de Finstral

Planes y subvenciones estatales

- ayuda en la gestión de la documentación para la solicitud de subvenciones

Presupuesto

- presupuesto transparente y detallado con la fecha indicativa de entrega
- le presentamos en detalle el presupuesto y se lo entregamos en persona

Fabricante

- Finstral se encarga directamente del desarrollo y de la fabricación de los perfiles y del vidrio aislante y del ensamblaje de la ventana.

Entrega y montaje

- puntual, completa y con una fiabilidad del 97%
- equipo de montaje competente formado por Finstral

Montaje

Montaje profesional

- aviso de entrega
- explicación del desarrollo de la fase de montaje
- preparación de la zona de trabajo: protección del pavimento y del mobiliario
- ejecución del montaje según los criterios establecidos por Finstral y por el Institut für Fenstertechnik Rosenheim (ift)
- finalizado los trabajos, explicación del buen funcionamiento y mantenimiento de las ventanas

Retirada de las viejas ventanas

- tras el montaje nos ocupamos de eliminar y reciclar las ventanas antiguas

Entrega

Entrega y control final

- a la finalización de los trabajos, realizamos con usted el control final de la calidad de nuestros productos instalados y le explicamos como utilizar sus nuevas ventanas
- calidad del servicio para que el cliente esté siempre satisfecho

Factura y declaración de prestaciones

- factura transparente, clara y honesta, emitida en breve tiempo junto con la declaración de prestaciones.

Siempre un servicio de primera.

Garantías

5 años de garantía del fabricante

Certificados

Finstral es el fabricante de ventanas con el mayor número de certificados de Europa

Calidad del producto

- certificación RAL y CEKAL para el vidrio aislante doble y triple
- calidad certificada ift

Calidad del montaje

- numerosas conexiones a obra comprobadas por el Institut für Fenstertechnik Rosenheim (ift)

Sistema de gestión

- calidad UNE ISO 9001
- medioambiental UNE ISO 14001
- seguridad en el trabajo ISO 45001
- energía UNE ISO 50001

Servicio de atención al cliente

Finstral Studio y Finstral Partner Studio

- los Finstral Studio y los Finstral Partner Studio son el lugar ideal para dejarse inspirar y planificar su ventana perfecta. Encuentre un Studio cerca de usted: www.finstral.com/studios

Servicio de asistencia técnica

- Finstral dispone de un servicio de asistencia técnica en todas las zonas de venta en Europa

Servicio para arquitectos

- todos los documentos necesarios para la planificación como muestras de productos, diseños de conexiones a obras, certificados, archivos CAD de los sistemas en formato dwg, textos para mediciones, etc. están disponibles en el área técnica de nuestra página web: www.finstral.com/servicioarquitectos o puede solicitar el servicio Finstral para arquitectos.

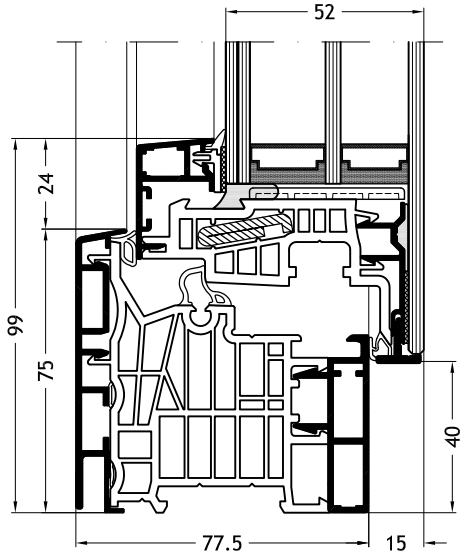


Declaraciones Ambientales de Producto (EPD) disponibles en la página finstral.com/epd

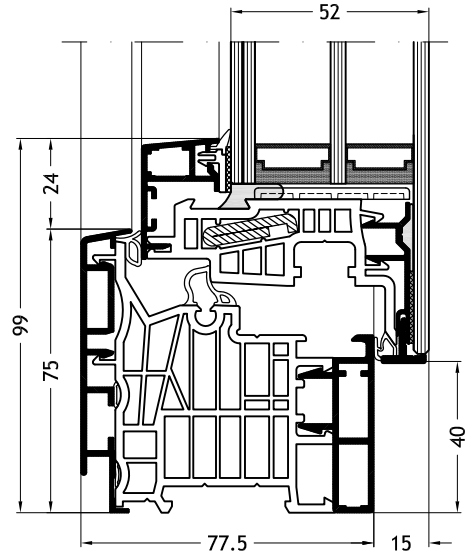
Diseños técnicos

escala 1:2

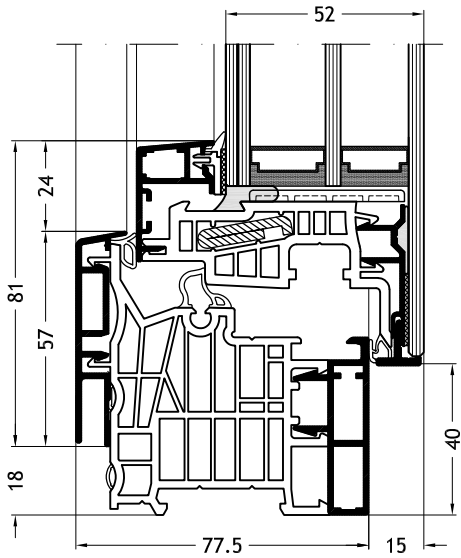
Marco L - A1W
con hoja Step line Cristal A23



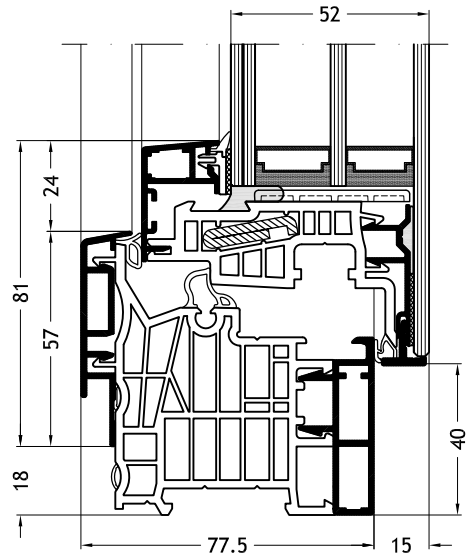
Marco L - A1Z
con hoja Step line Cristal A23



Marco L - A1V
con hoja Step line Cristal A23



Marco L - A1Y
con hoja Step line Cristal A23

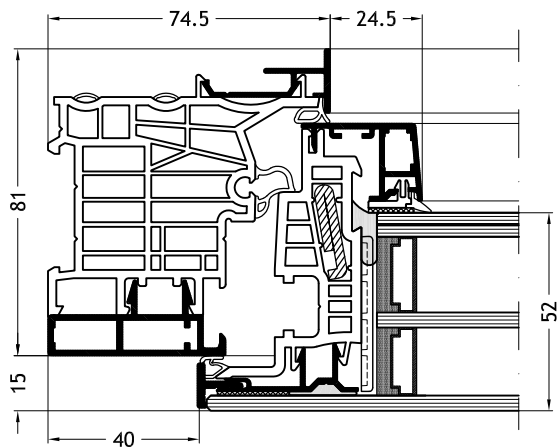


Diseños técnicos

escala 1:2

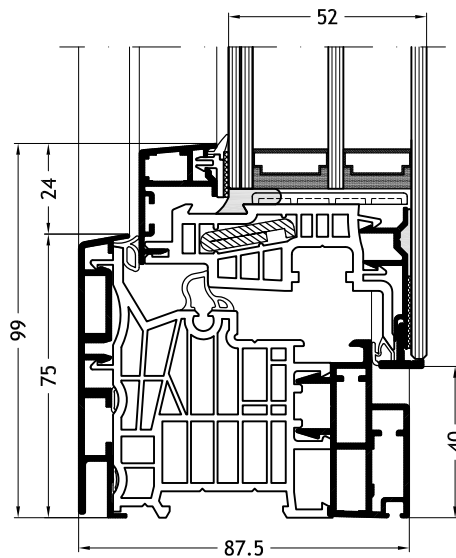
Marco L - A1X

con hoja Step line Cristal A23



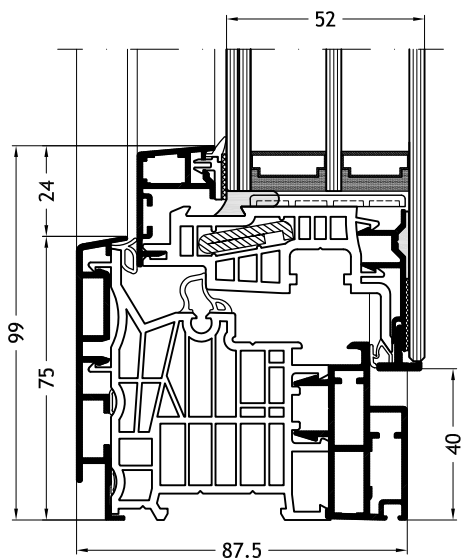
Marco L - F1W

con hoja Step line Cristal A23



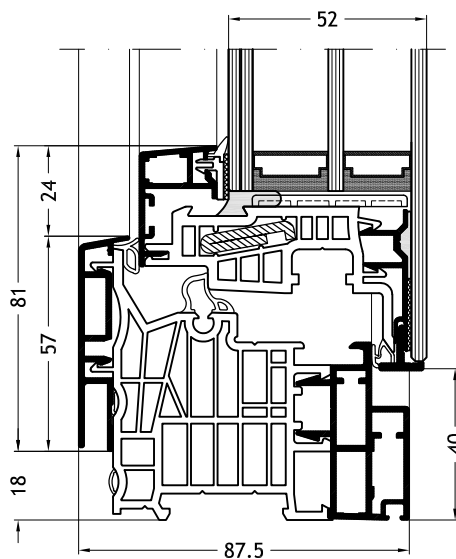
Marco L - F1Z

con hoja Step line Cristal A23



Marco L - F1V

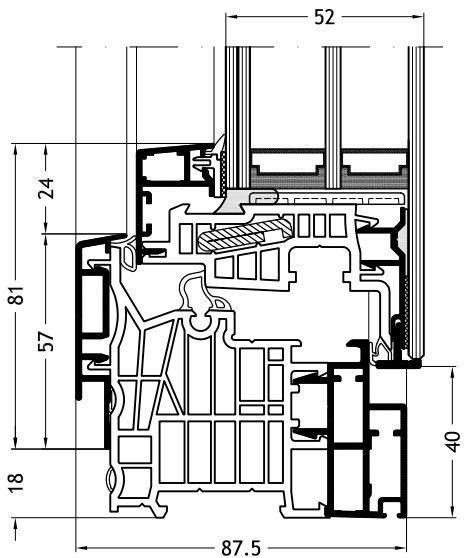
con hoja Step line Cristal A23



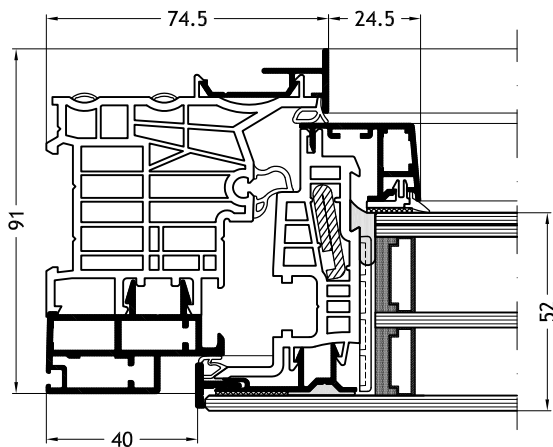
Diseños técnicos

escala 1:2

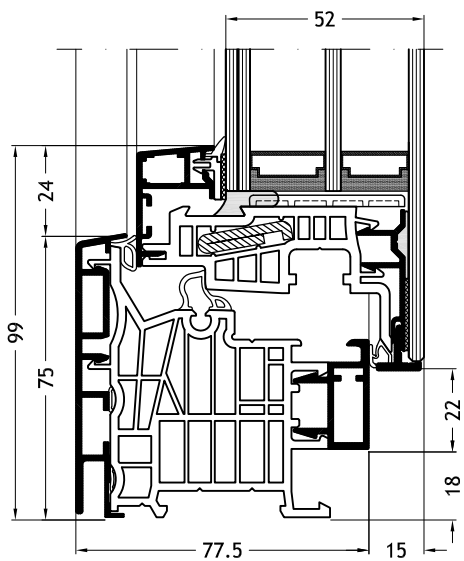
Marco L - F1Y
con hoja Step line Cristal A23



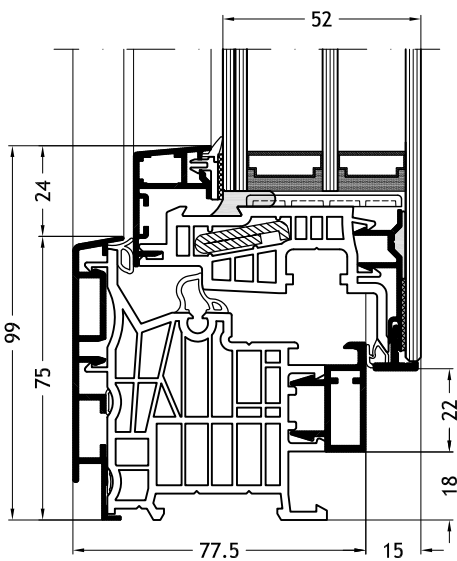
Marco L - F1X
con hoja Step line Cristal A23



Marco L - C1W
con hoja Step line Cristal A23



Marco L - C1Z
con hoja Step line Cristal A23

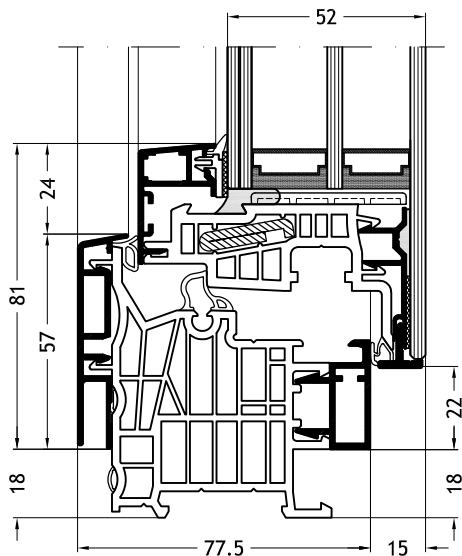


Diseños técnicos

escala 1:2

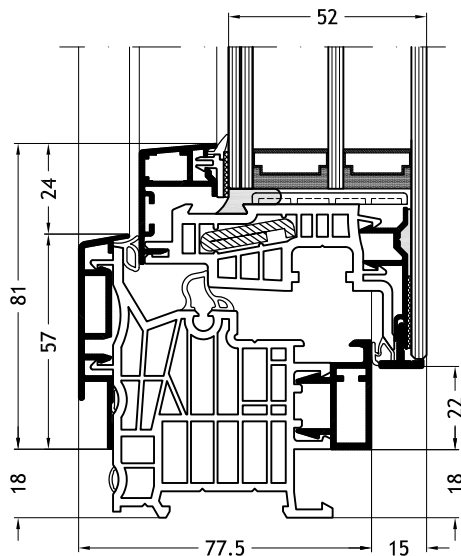
Marco L - C1V

con hoja Step line Cristal A23



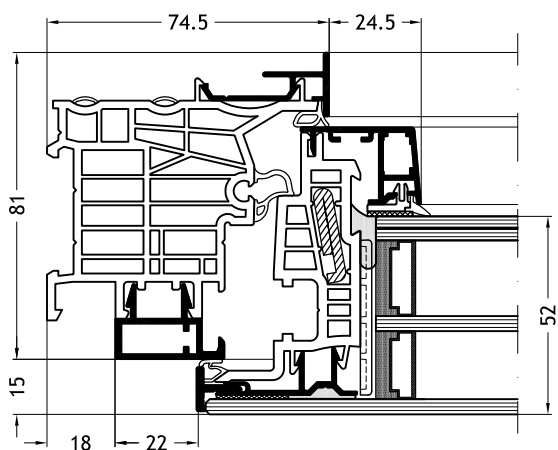
Marco L - C1Y

con hoja Step line Cristal A23



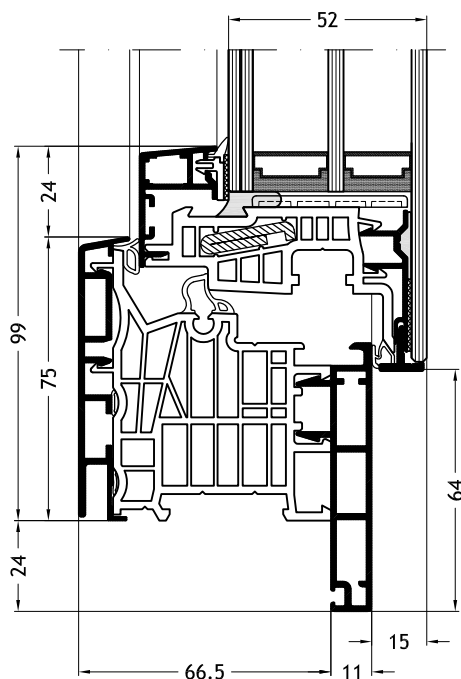
Marco L - C1X

con hoja Step line Cristal A23



Marco L - D1W

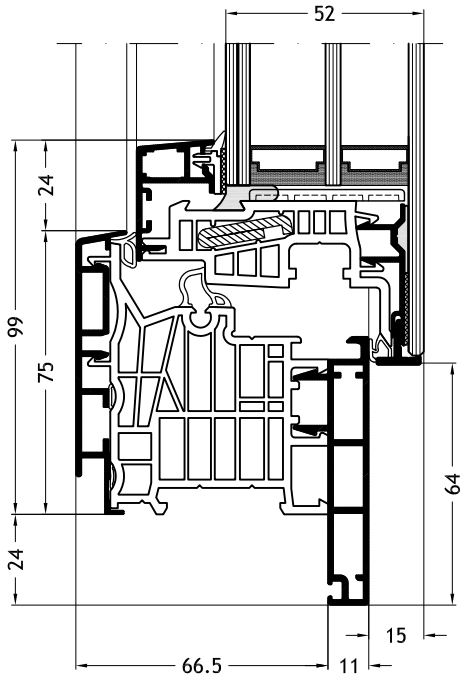
con hoja Step line Cristal A23



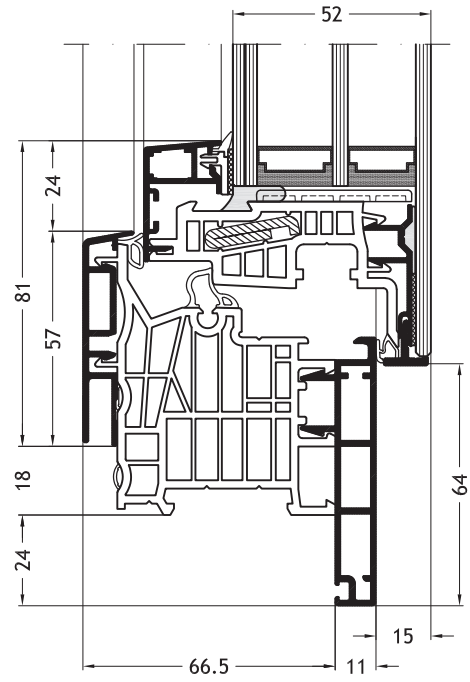
Diseños técnicos

escala 1:2

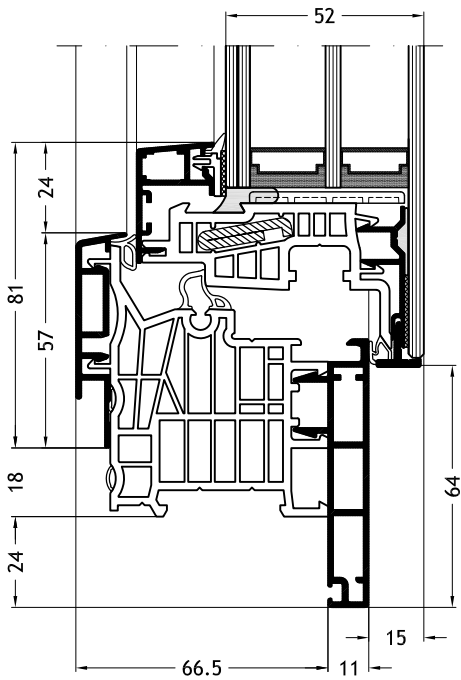
Marco L - D1Z
con hoja Step line Cristal A23



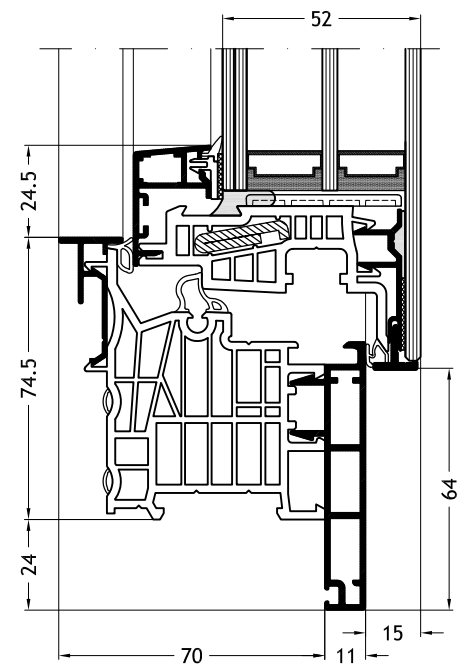
Marco L - D1V
con hoja Step line Cristal A23



Marco L - D1Y
con hoja Step line Cristal A23



Marco L - D1X
con hoja Step line Cristal A23

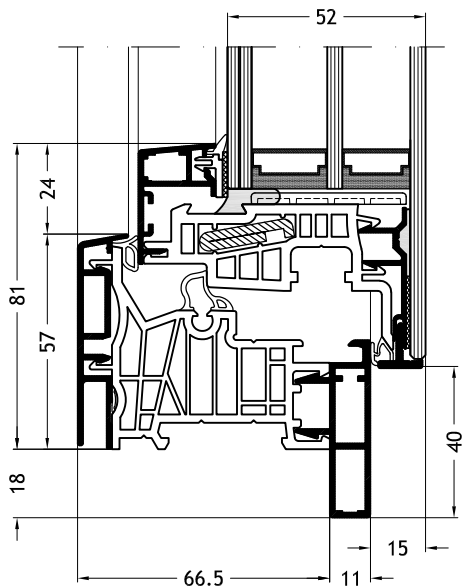


Diseños técnicos

escala 1:2

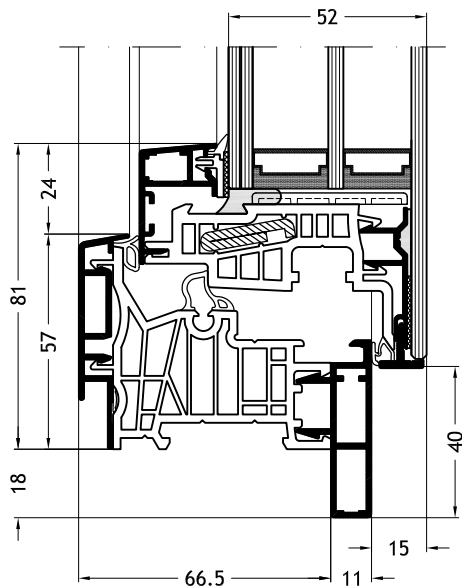
Marco Z - A2V

con hoja Step line Cristal A23



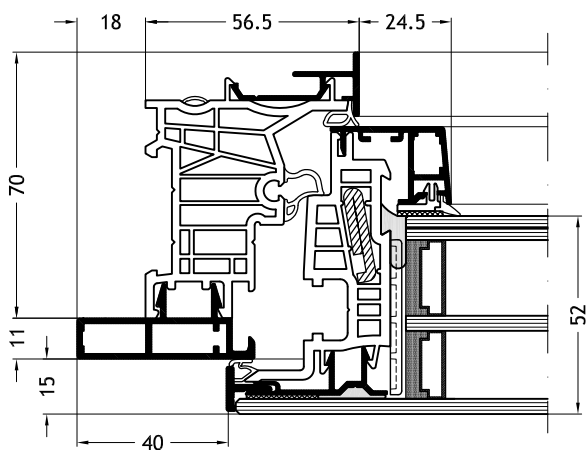
Marco Z - A2Y

con hoja Step line Cristal A23



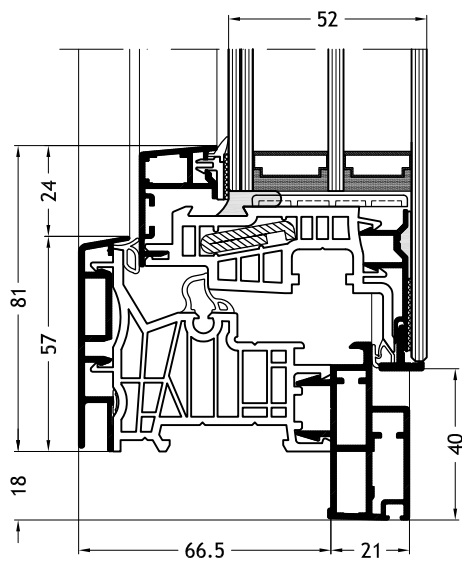
Marco Z - A2X

con hoja Step line Cristal A23



Marco Z - F2V

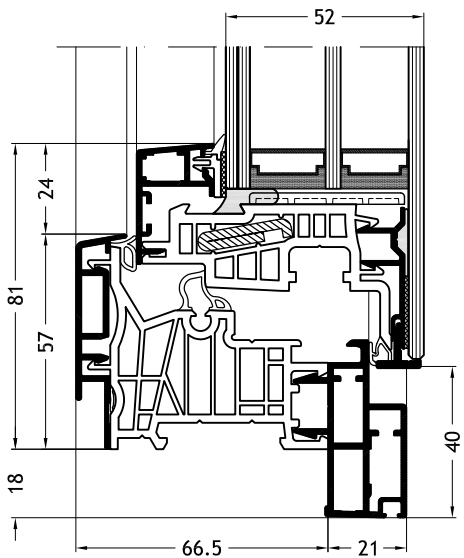
con hoja Step line Cristal A23



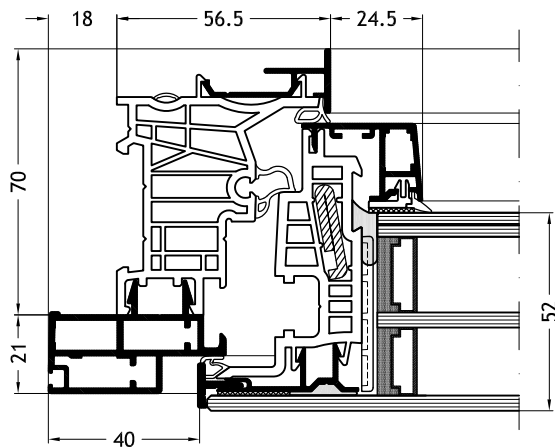
Diseños técnicos

escala 1:2

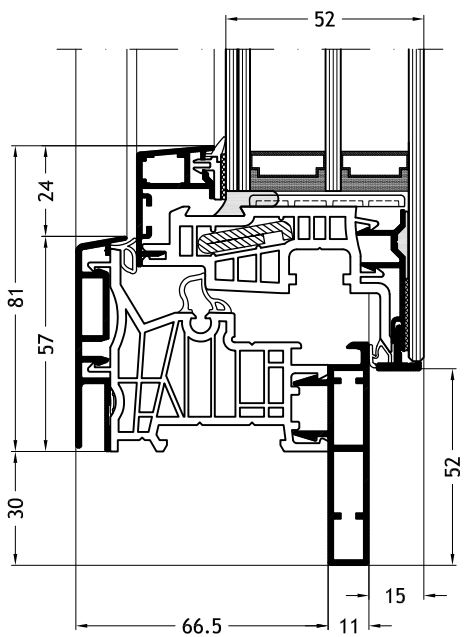
Marco Z - F2Y
con hoja Step line Cristal A23



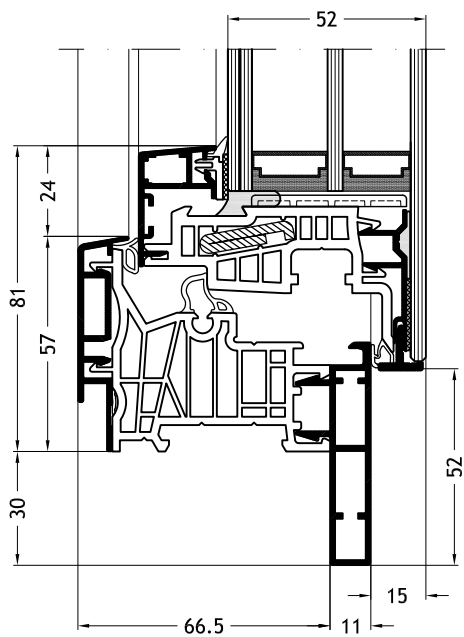
Marco Z - F2X
con hoja Step line Cristal A23



Marco Z - B2V
con hoja Step line Cristal A23



Marco Z - B2Y
con hoja Step line Cristal A23

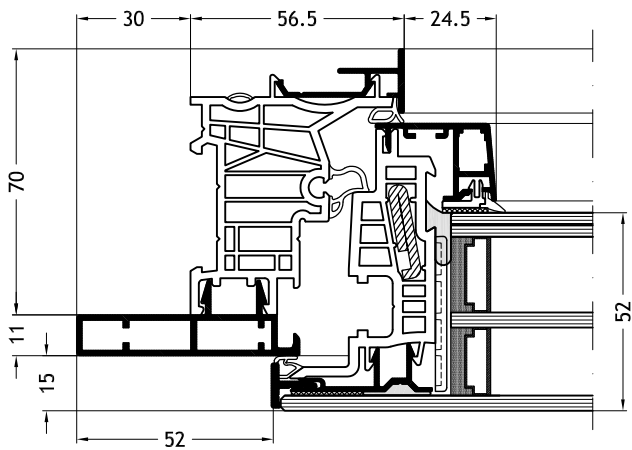


Diseños técnicos

escala 1:2

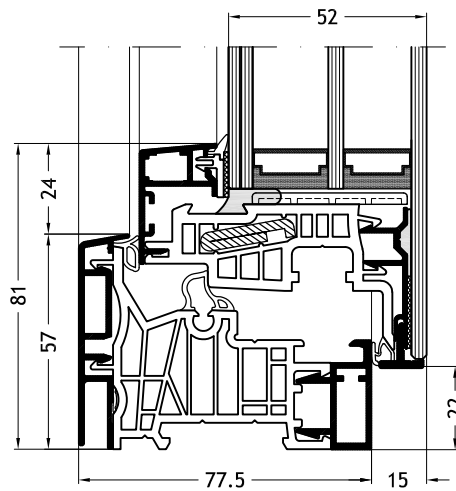
Marco Z - B2X

con hoja Step line Cristal A23



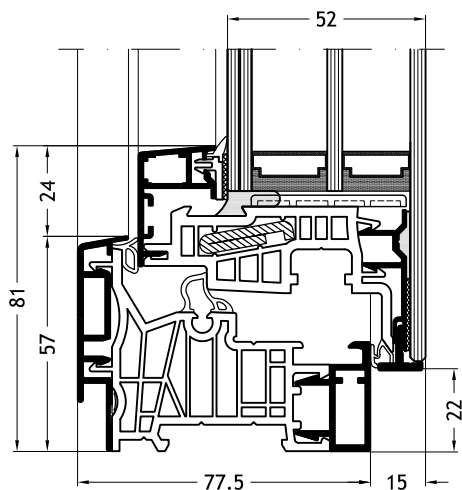
Marco Z - C2V

con hoja Step line Cristal A23



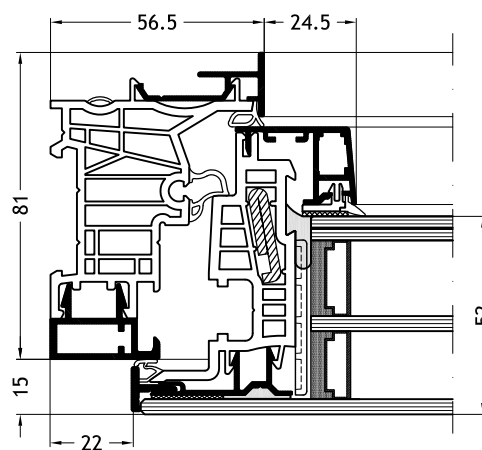
Marco Z - C2Y

con hoja Step line Cristal A23



Marco Z - C2X

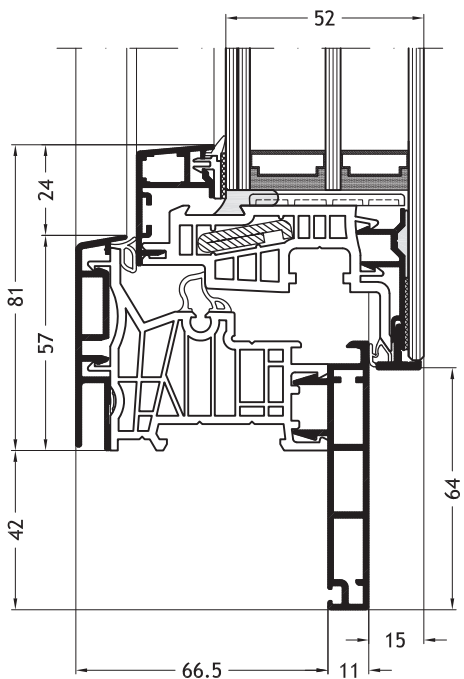
con hoja Step line Cristal A23



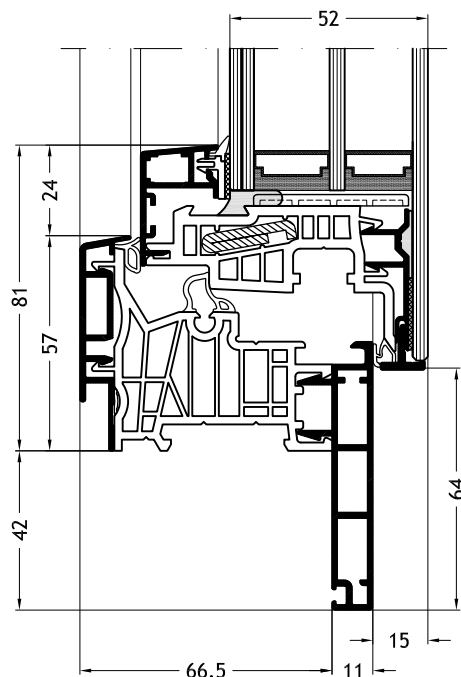
Diseños técnicos

escala 1:2

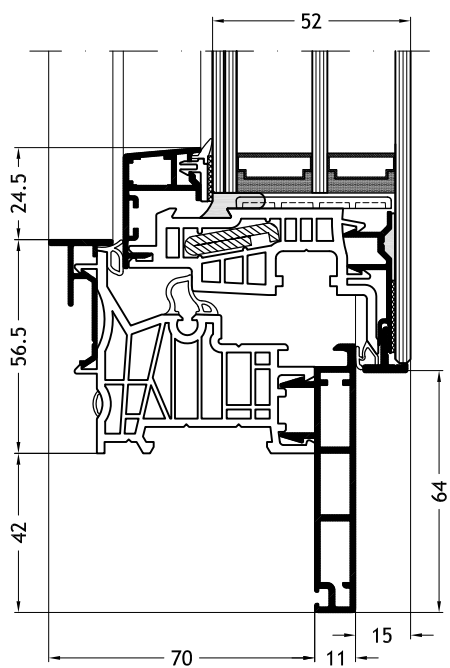
Marco Z - D2V
con hoja Step line Cristal A23



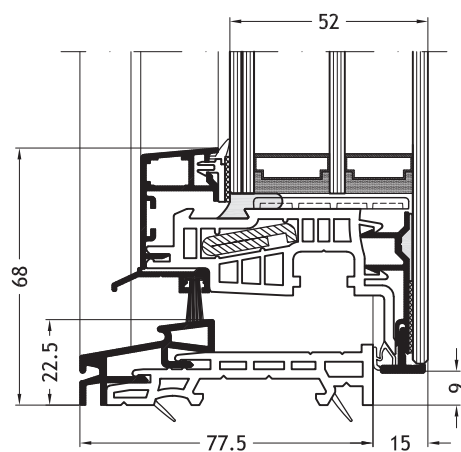
Marco Z - D2Y
con hoja Step line Cristal A23



Marco Z - D2X
con hoja Step line Cristal A23



Solera plana
con hoja Step line Cristal A23

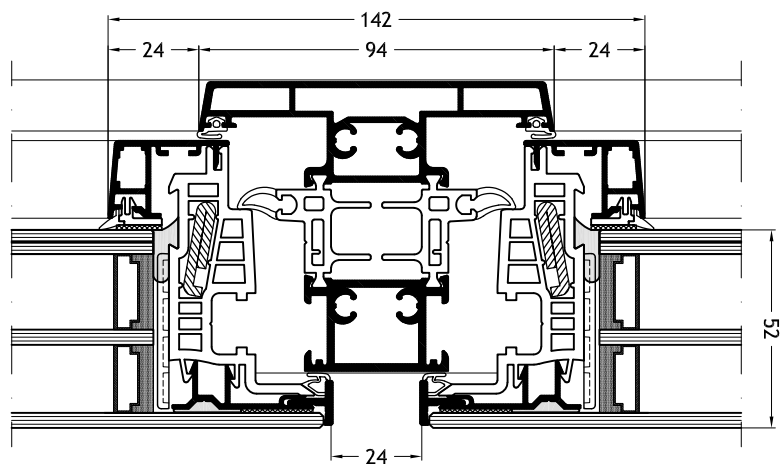


Diseños técnicos

escala 1:2

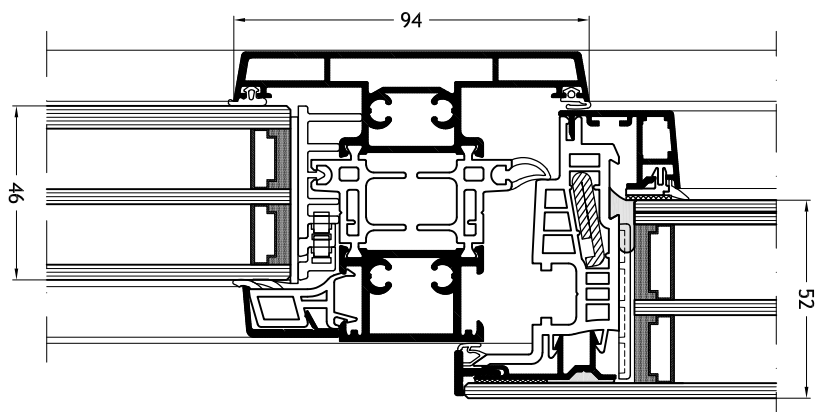
Travesaño 739

con hoja Step line Cristal A23



Travesaño 739

con hoja Step line Cristal A23 con elemento fijo

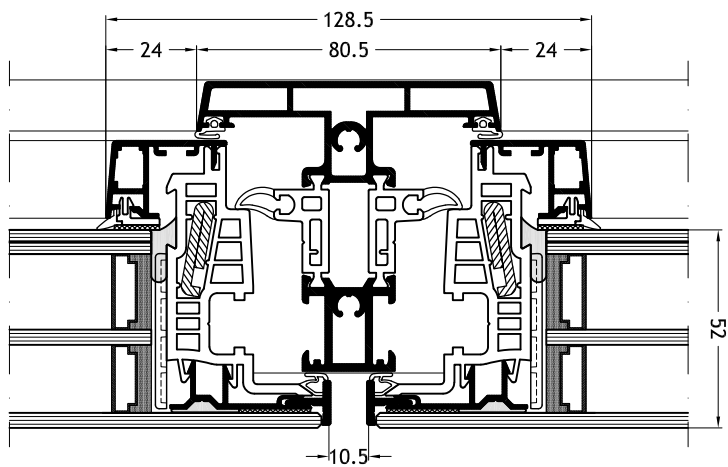


Diseños técnicos

escala 1:2

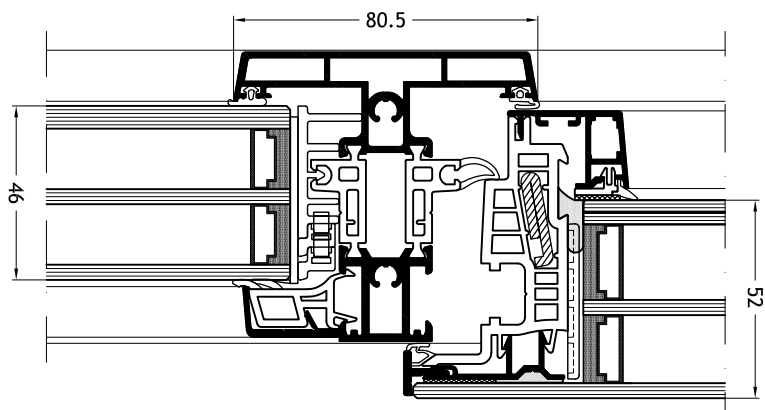
Travesaño 726

con hoja Step line Cristal A23



Travesaño 726

con hoja Step line Cristal A23 con elemento fijo

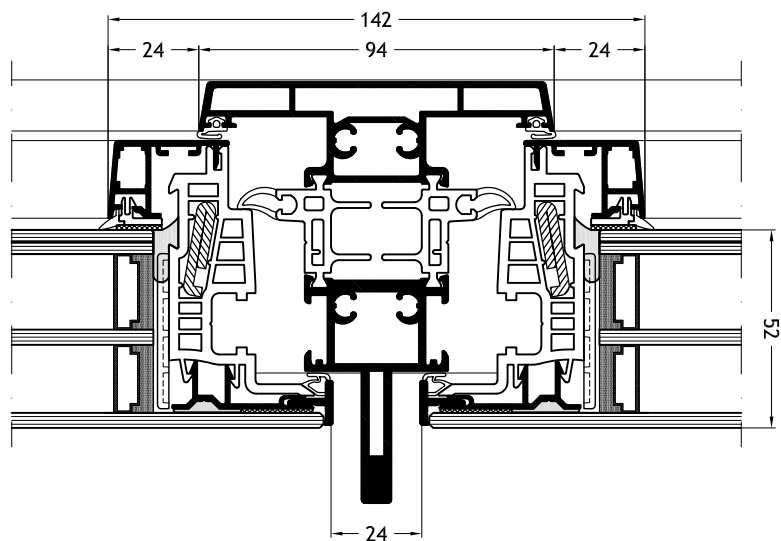


Diseños técnicos

escala 1:2

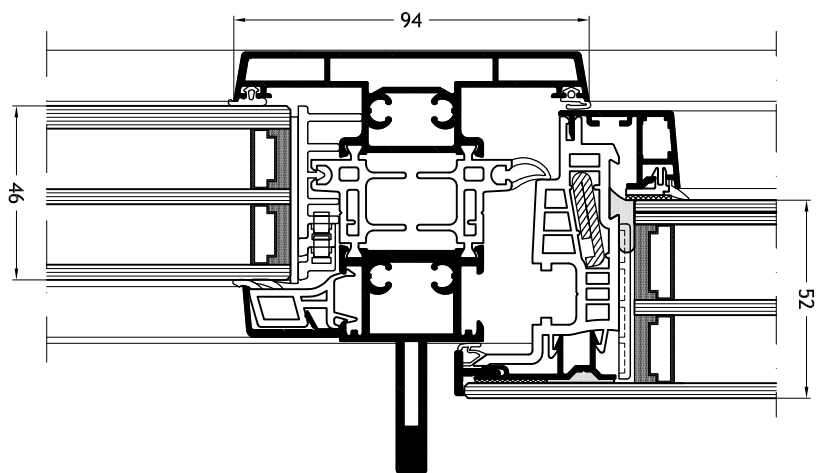
Travesaño 745

con hoja Step line Cristal A23



Travesaño 745

con hoja Step line Cristal A23 con elemento fijo

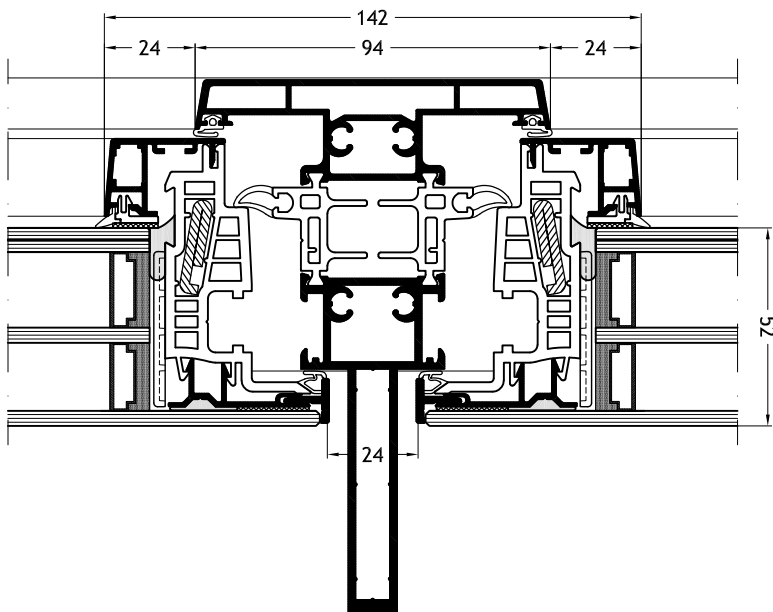


Diseños técnicos

escala 1:2

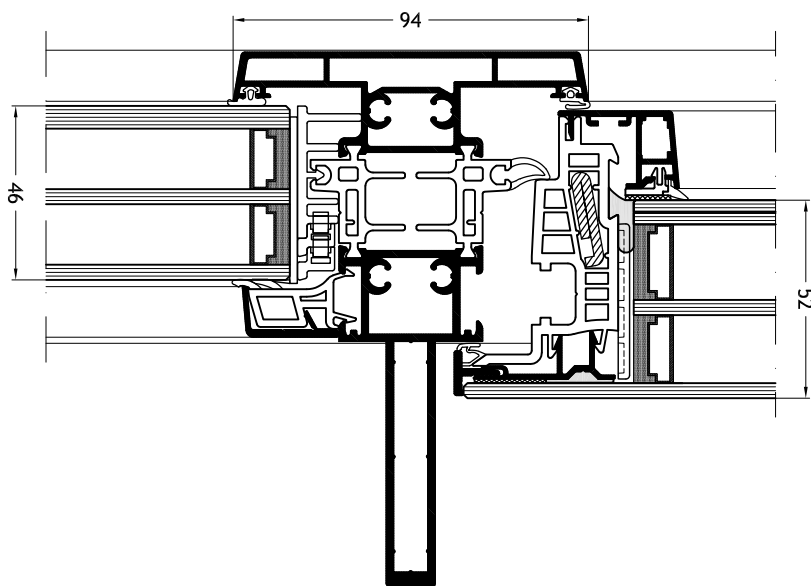
Travesaño 744

con hoja Step line Cristal A23



Travesaño 744

con hoja Step line Cristal A23 con elemento fijo



Diseños técnicos

escala 1:2

Batiente central clásico 830
con hoja Step line Cristal A23

