

## FIN-Project

### Step-line Cristal 78/88

#### aluminium-aluminium

Ongelijk liggend, getrappt raamaanzicht buiten en kaderoverdekkende volledig glazen look binnen.



Afbeelding in eenvleugelige uitvoering met aan woonzijde frame en vleugel gelijkliggend, buiten en binnen aluminium Sablé antraciet 583, randemailleringskleur Zwart G01

### Altijd beter.

#### Voordelen van dit Finstral-raam.

##### Altijd kunststof in de kern

In de kern van het raamwerk zit een lucht- en waterdicht, hoekgelast profiel van gerecycleerde kunststof. Het isoleert perfect, is onderhoudsarm en duurzaam. De profielen zijn niet geschuimd, de materialen kunnen makkelijk gescheiden worden. Het raam is dus 100% recycleerbaar.

##### De smalste profielen

Dit raam beschikt over de smalste raamprofielen in zijn categorie. Het laat veel licht naar binnen en veel zicht naar buiten toe - zonder daarbij in te boeten op warmte-isolatie.

##### Aluminium in perfectie

Het aluminium is robuust, recycleerbaar en biedt een waaier aan individuele vormgevingsmogelijkheden door ontelbare kleuren en oppervlakoptyes. Finstral coat zelf de aluminium profielen in effen en effectkleuren - altijd in Qualicoat Seaside-kwaliteit.

##### Het beste glas

Finstral vervaardigt het isolatieglas zelf. Uit het best verkrijgbare glas op de markt en met hoekgelaste, warmte-isolerende afstandhouders. Perfecte isolatie, maximale lichtinval, fraaie afwerking tot in de details. Dat is standaard bij Finstral.

##### Compromisloze veiligheid

Inbraakvertragend door kwaliteitssluitdelen met paddenstoelnokken rondom rond op een maximale afstand van 85 cm van elkaar. De stabiel verlijmd vleugelkaders bemoeilijken het openwrikken nog eens extra. Verdere veiligheidsvoorzieningen zijn optioneel.

##### Moderne middendichting

Gecoëxtrudeerde dichting op de middendichting voor optimale bescherming van de beslagdelen tegen vuil en vocht. De stabiele middendichting bemoeilijkt de toegang tot de sluitdelen met gereedschap.

##### Verlijmd in plaats van opgeklost

Verlijmd vleugelkaders zijn bij Finstral standaard. Deze moderne verwerkingstechniek zorgt voor stabiele vleugelkaders. De bediening van het raam wordt daardoor merkkelijk comfortabeler, en het onderhoud is beperkt tot het minimum.

##### Altijd alles uit één hand

Van ontwikkeling, productie van de profielen, isolatieglasproductie en assemblage van uw raam tot de stipte levering en de montage door een gecertificeerde montage-expert: opdat alles bij elkaar past, doet Finstral alles zelf.



## Buiten

De gevelzijde.



## Midden

De kern.

**Altijd**  
individuele  
vormgeving.

**Altijd**  
betrouwbare  
bescherming.

**Altijd**  
juiste  
isolatie.

**Altijd**  
passende  
bouwaansluiting.

### Materiaal

- aluminium gecoat met Qualicoat Seaside-kwaliteit (behalve houtdecor)

### Kleur/oppervlak

#### Raamkleuren

- effen kleuren: circa 200 kleuren
- effectkleuren: circa 30 kleuren
- houtdecor: 10 houtdecors

#### Glasafdichtingskleuren

- zwart

### Profielvorm

#### Bouwdiepte frame

- 78 mm (frame en vleugel binnen ongelijk liggend)
- 88 mm (frame en vleugel binnen gelijkliggend)

#### Verdoken frame aan de zijkant en bovenaan

#### Kaderaanzicht

- Step-line Cristal
- aanzichtsbreedte vleugelkader: 24 mm

#### Stolpuitvoering

- standaard middendeel met aanzichtsbreedte 136 mm

### Stijlelementen

#### Roeden

- inwendige roede tussen de glasplaten (9, 18 of 26 mm)

#### Panelen (voor vaste delen)

- glad, gegroefd en afgeplat paneel (alle raamkleuren)
- geëmailleerd glaspaneel (7 kleuren)
- keramiekpaneel (12 decors)

### Inbraak

#### Standaard inbraakwering

- omlopend hoogwaardige paddestoelnokvergrendelingen, minstens om de 85 cm, meestal geringere afstand

#### Extra inbraakbescherming

- vergrendelbare greep, greep met drukknop of drukgreep
- boorbescherming van de greepmechaniek
- raamsensor voor elektronische controle
- veiligheidsglas Multiprotect tot klasse P2A
- veiligheidsglas Multiprotect tot klasse P5A

### Zon/hitte

#### Zonweringsopties

- rolluiken
- screens
- Raffstore
- (klap)luiken
- schuifluiken
- schuif- en vouwluiken

### Inkijk

- ornamentglas (14 designs)

### Insecten

- vast insectenhor-frame in raamkleuren
- insectenhor-frame als draaideur in raamkleuren
- insectenhor-rolgordijn in horizontale of verticale loopricting in raamkleuren
- insectenhor-plissé in raamkleuren

### Warmte/kou

#### Raamwerk

- warmte-isolerend kunststof profiel
- U<sub>f</sub>-waarde 1,4 W/m<sup>2</sup>K

#### Isolatieglas

- argongasvulling
- licht afgeslepen glasranden
- elektronische kwaliteitsscan van het glas
- RAL- en CEKAL-kwaliteitsmerk

#### 3-voudig isolatieglas

- innovatief high performance glas Max-Valor 3:  
U<sub>g</sub> 0,6 W/m<sup>2</sup>K, g 0,60, LT 0,77
- beste raamglas van Europa, maximale combi tussen isolatie, energiewinst, licht en kleurneutralheid
- warmte-isolerende, hoekgelaste afstandhouders in zwart
- bijzonder lage reflectie (minder dan 15%)

### Warmte-isolatiewaarden

Eenvleugelig raam, overeenkomstig de standaardmaat voor

U<sub>w</sub>-berekening 1,23 x 1,48 m:

- beste waarde 3-voudig glas:  
U<sub>w</sub> 0,82 W/m<sup>2</sup>K

Tweevleugelig raam met stolp, overeenkomstig de standaardmaat voor U<sub>w</sub>-berekening 1,23 x 1,48 m:

- beste waarde 3-voudig glas:  
U<sub>w</sub> 0,98 W/m<sup>2</sup>K

### Geluid

#### Geluidsisolerende constructie

- perfect aansluitend raamwerk
- gecoëxtrudeerde afdichtingen
- glas en vleugelkader verlijmd i.p.v. opgeklost
- ift-certificatiebewijs is voorhanden

#### Geluidsisolatiewaarde

R<sub>w</sub>-waarden voor eenvleugelige ramen/deuren, oppervlakte element tot 2,7 m<sup>2</sup>:

- R<sub>w</sub> standaard: 40 (-2;-6) dB
- R<sub>w</sub> beste waarde: 42 (-2;-5) dB

### Dichtheid

#### Afdichtende constructie

- dichtgelaste hoeken
- strakke afdichting
- middendichting beschermt beslagdelen

#### Slagregendichtheid

- klasse 9A voor één- en tweevleugelige ramen overeenkomstig EN 12208 voor referentiemaat 1,23 x 1,48 m

#### Luchtdoorlatendheid

- klasse 4 voor één- en tweevleugelige ramen overeenkomstig EN 12207 voor referentiemaat 1,23 x 1,48 m

#### Weerstand bij windbelasting

- klasse C4 / B4 voor eenvleugelig raam
- klasse C2 / B3 voor tweevleugelig stolpraam
- overeenkomstig EN 12210 voor referentiemaat 1,23 x 1,48 m

### Montagemethode

#### Nieuwbouw/verbouwing

- montage in twee fases: in de natte bouwfase het warmte-isolerende FIN-Fix stelraam in het muurwerk monteren en inpleisteren. Na afronding van de ruwe bouwwerkzaamheden de raamelementen in de droge bouwfase in het stelraam plaatsen (Finstral-aanbeveling)
- montage in één fase: raam direct in het muurwerk monteren en inpleisteren

#### Raamvervanging/renovatie

- overzetmontage zonder complex breek- en metselwerk: terugzagen van het oude frame en overzetten van het nieuwe frame, duur: minder dan 2 uur per raam (Finstral-aanbeveling)
- oud raam uit het stelraam halen en nieuw raam in het stelraam plaatsen
- oud raam compleet verwijderen en nieuw raam direct in het muurwerk inpleisteren

### Afdichting

#### Betrouwbare bouwaansluitingen

- bibliotheek van meer dan 700 gedetailleerde bouwaansluitingstekeningen voor heel Europa, waarvan meer dan 300 onafhankelijk gecontroleerd door het Institut für Fenstertechnik Rosenheim (ift) (Vraag de bouwaansluitingen aan bij uw adviseur!)

#### Actuele montagestandaarden

- tijdens verplichte opleidingen voor monteurs van Finstral-producten wordt de inzet van moderne afdichtingsmaterialen uitgelegd
- iedere Finstral-montagepartner is opgeleid, vaak ook als montage-expert gecertificeerd door het Institut für Fenstertechnik Rosenheim (ift). Let op dit label:





## Binnen De woonzijde.

### Altijd individuele vormgeving.

#### Materiaal

- aluminium gecoat met Qualicoat Seaside-kwaliteit (behalve houtdecor)

#### Kleur/oppervlak

##### Raamkleuren

- effen kleuren: circa 200 kleuren
- effectkleuren: circa 30 kleuren
- houtdecor: 10 houtdecors

##### Glaskleuren

- 7 kleurtinten voor randemaillering

##### Glasafdichtingskleuren

- zwart

#### Profielvorm

##### Elementvorm

- rechthoekige vorm

##### Vleugelvorm

- rechthoekige vorm

##### Kadaaraanzicht

- ongelijk liggend frame en vleugelkader
- gelijkliggend frame en vleugelkader
- kaderoverdekkend glas
- vleugelkader zonder glaslat

#### Grepen/scharnieren

##### Grepen

- grepen in aluminium serie 1 en 2
- grepen in roestvrij staal serie 3
- designgrepen met ronde rozet of ovale rozet serie 11, 12, 13, 14, 15 en 16, optioneel in meer dan 200 kleuren

##### Scharnieren

- verdoken scharnieren

#### Toebehoren

##### Binnenvensterbank

- binnenvensterbank in MDF met folie (alle kunststofkleuren) of in hout (alle houtkleuren), op maat gemaakt, rechte of afgeronde hoekuitvoering



## Rondom De service.

### Altijd eenvoudige afwikkeling.

#### Coördinatie

##### Planning

- uitgebreid advies over uw bouwproject door competente vakmensen
- individuele planningondersteuning door ervaren experts van Finstral over heel Europa - indien nodig

##### Staatssubsidies

- ondersteuning bij beroep op staatsubsidies

##### Offerte

- transparante offertes, die ieder detail beschrijven, inclusief een eerste inschatting van de mogelijke levertijd
- wij presenteren u graag alle details persoonlijk

##### Fabricage

- Finstral ontwikkelt en vervaardigt zelf de profielen en het isolatieglas en zorgt ook zelf voor de assemblage

##### Levering en montage

- betrouwbaar, stipt en compleet met een leverbetrouwbaarheid van 97%
- door Finstral opgeleide montageteams

#### Installatie

##### Professionele uitvoering

- bindende leveringsinformatie
- voorafgaande toelichting bij het montageproces
- goede voorbereiding van de bouwplaats: afdekken van meubels, vloer afplakken, enz.
- uitvoering van de montage overeenkomstig de richtlijnen van Finstral en van het Institut für Fenstertechnik Rosenheim (ift)
- uitleg over de bediening van de nieuwe ramen na voltooiing van de werkzaamheden

##### Terugnane van oude elementen

- na een raamvervanging halen wij uw oude raamelementen op aanvraag binnen enkele dagen op en voeren ze professioneel af

#### Oplevering

##### Oplevering en instructie

- aan het einde van de montage voeren wij samen met u een afsluitende kwaliteitscontrole van de werkzaamheden uit en geven wij instructies over uw nieuwe ramen
- behulpzame service, mocht iets toch niet helemaal naar tevredenheid verlopen

##### Factuur en prestatieverklaring

- tijdige en transparante eindfactuur samen met de prestatieverklaring

### Altijd intuïtieve bediening.

#### Openingsvarianten

##### Draai-kiepbeslag (standaard)

- kwaliteitsbeslag
- zelfstellende paddestoelknoppen
- een vleugelheffer tilt de vleugel automatisch in de optimale sluitpositie
- vergrendeling bij foute bediening
- instelbare hoogte van de greep

##### Verdere openingsopties

- tweevleugelig stolpraam
- raamdeur
- bovenlicht-kiepraam

#### Bediencomfort

##### Comfortstandaarden

- hoogwaardige, onderhoudsarme, duurzame bediening door het met het glas verlijmd vleugelkader

##### Verdere comfortopties

- kiep-sluithulp
- gemotoriseerde kiepopening middels een druk op de knop of door verbinding met Smart-Home-oplossingen met zichtbare of verdoken elektrische aandrijving
- gemotoriseerde kiepopening voor draai-kiepbeslag middels druk op de knop of door verbinding met Smart-Home-oplossingen met zichtbare of verdoken elektrische aandrijving
- vlakke dorpels bij raamdeuren

#### Bedienveiligheid

##### Veiligheidsglas

- Bodysafe: gehard veiligheidsglas (ESG)
- Multiprotect: gelaagd veiligheidsglas (VSG)

##### Vergrendeling van de draaiopening

- kiep voor draai
- vergrendelbare greep

##### Vleugelvalbeveiliging

- vleugelvalbeveiliging tegen uitvallen van de vleugel in geval van een foute handeling, onjuist gebruik of gebrekkig onderhoud

#### Ventileren

##### Manuele ventilatieopties

- zomer-/winterkiepstand
- vleugelrem

##### Passieve ventilatie

- PassiveVent Mini: 5 m<sup>3</sup>/u bij 8 Pa

##### Actieve ventilatie

- ActiveVent: motorventilatie met 4 vermogensniveaus tot 45 m<sup>3</sup>/u

### Altijd vlotte service.

#### Garanties

##### 5 jaar fabrieksgarantie

#### Certificaten

Finstral is de meest gecertificeerde raamfabrikant van Europa

#### Productkwaliteit

- RAL- en CEKAL-keurmerken voor meervoudig isolatieglas
- gecertificeerde ift-kwaliteit

#### Montagekwaliteit

- honderden door het Institut für Fenstertechnik Rosenheim (ift) gecontroleerde bouwaansluitingen

#### Managementsystemen

- kwaliteit ISO 9001
- milieu ISO 14001
- werkveiligheid ISO 45001
- energie ISO 50001

#### Klantenservice

##### Studio's en Partner Studio's

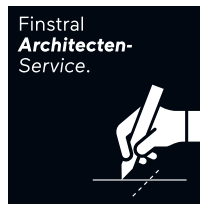
- de showrooms van Finstral en zijn partners zijn de ideale plek voor inspiratie en planning. U vindt er vast ook één bij u in de buurt: [www.finstral.com/studios](http://www.finstral.com/studios)

##### Klantendienst

- Finstral heeft in alle Europese verkoopgebieden een eigen klantendienst

##### Architectenservice

- alle details voor uw project - van productstalen, over bouwtechnische aansluitdetails, testcertificaten of CAD-data in DWG-formaat, tot bestekteksten - verkrijgt u op aanvraag bij de Finstral Architectenservice of op het Architectenservice-portaal: [www.finstral.com/architectenservice](http://www.finstral.com/architectenservice)

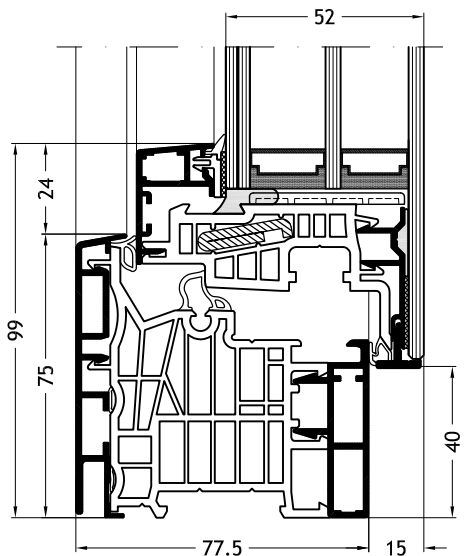


Environmental Product Declarations (EPD) vindt u op [finstral.com/epd](http://finstral.com/epd)

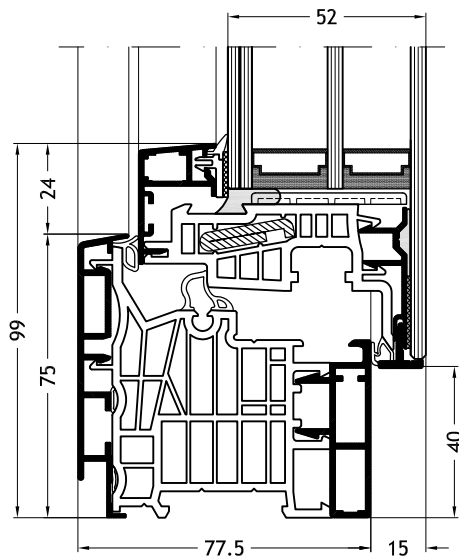
# Technische tekeningen

Schaal 1:2

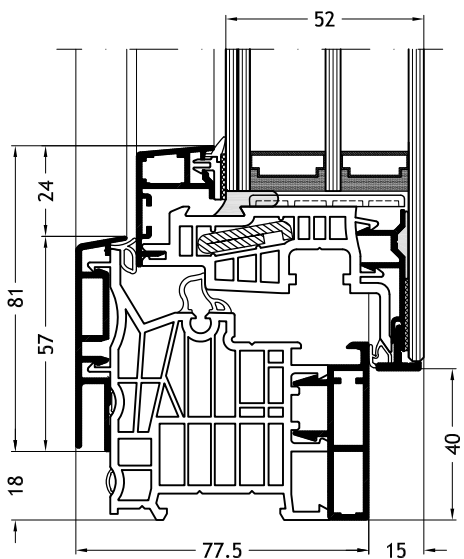
**Frame L-vorm A1W**  
met vleugel Step line Cristal A23



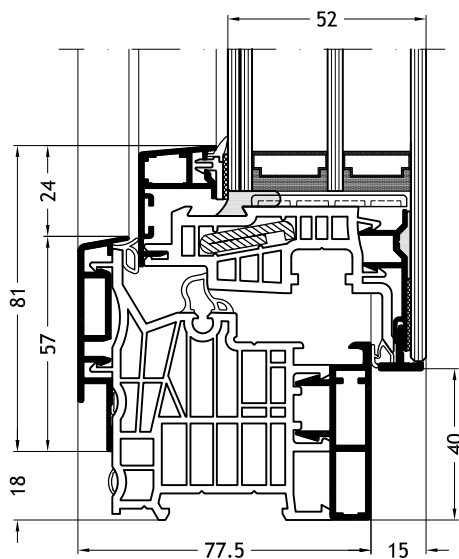
**Frame L-vorm A1Z**  
met vleugel Step line Cristal A23



**Frame L-vorm A1V**  
met vleugel Step line Cristal A23



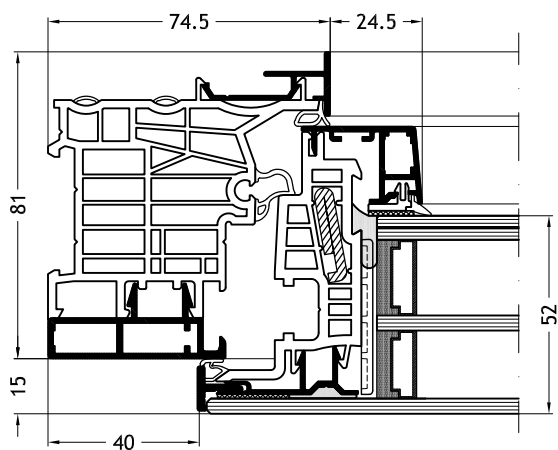
**Frame L-vorm A1Y**  
met vleugel Step line Cristal A23



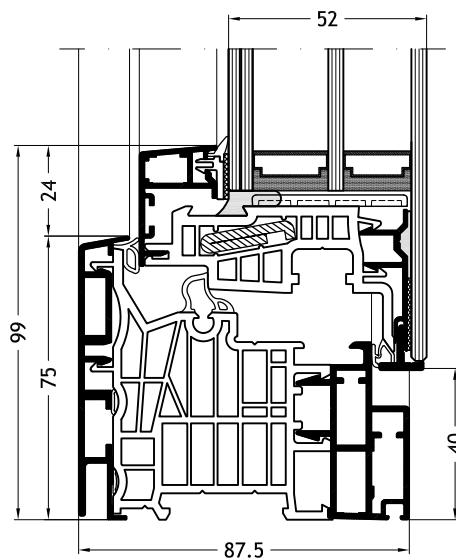
# Technische tekeningen

Schaal 1:2

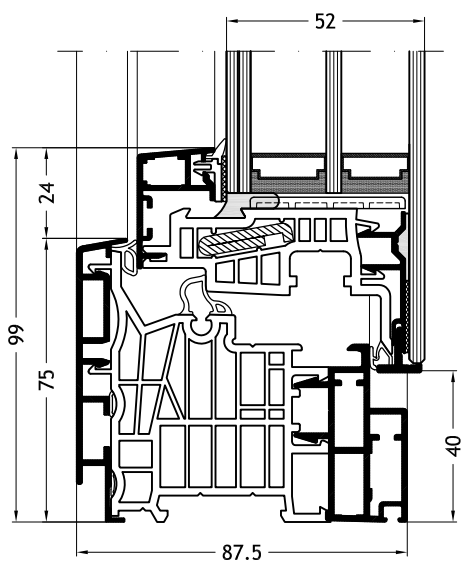
**Frame L-vorm A1X**  
met vleugel Step line Cristal A23



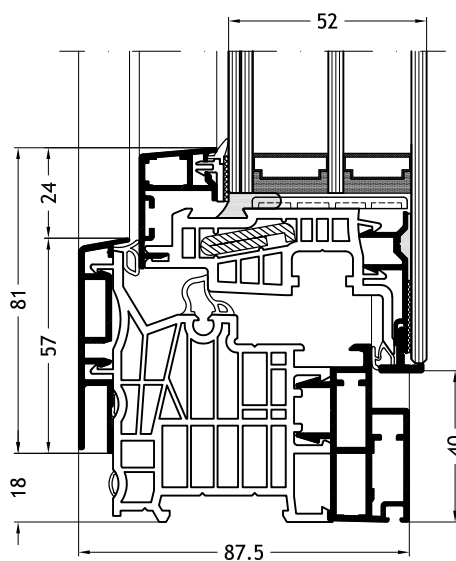
**Frame L-vorm F1W**  
met vleugel Step line Cristal A23



**Frame L-vorm F1Z**  
met vleugel Step line Cristal A23



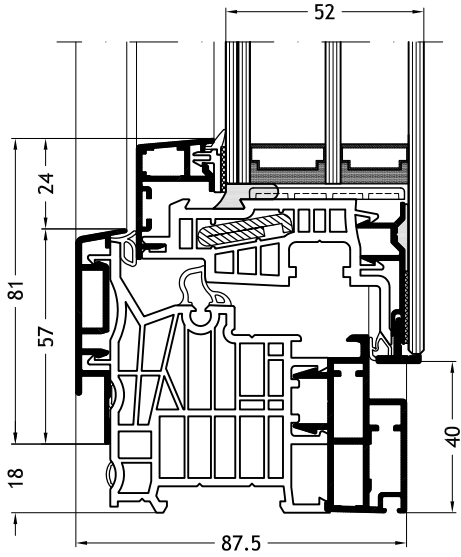
**Frame L-vorm F1V**  
met vleugel Step line Cristal A23



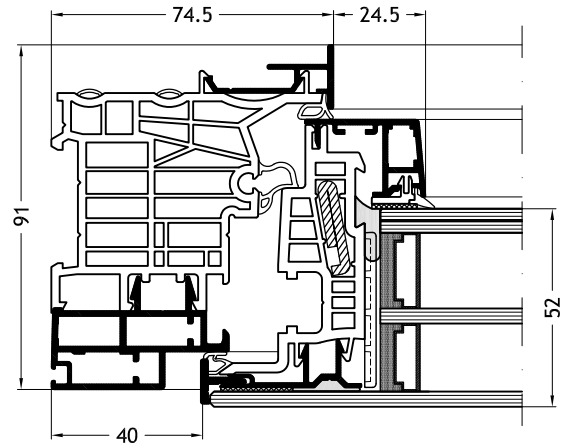
# Technische tekeningen

Schaal 1:2

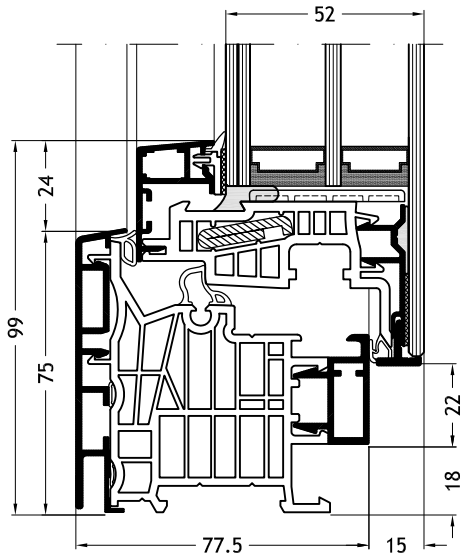
**Frame L-vorm F1Y**  
met vleugel Step line Cristal A23



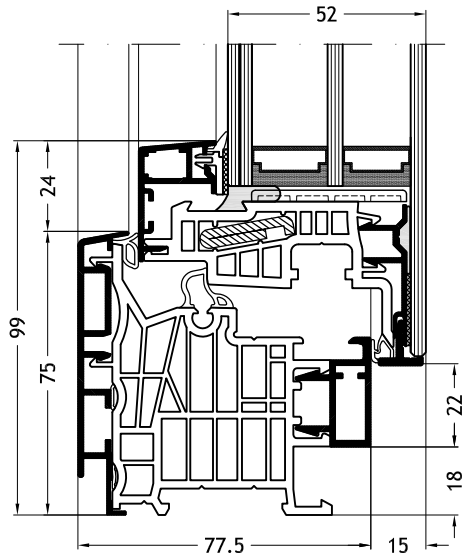
**Frame L-vorm F1X**  
met vleugel Step line Cristal A23



**Frame L-vorm C1W**  
met vleugel Step line Cristal A23



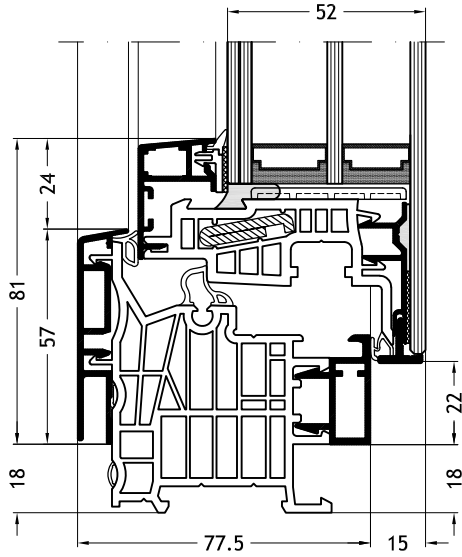
**Frame L-vorm C1Z**  
met vleugel Step line Cristal A23



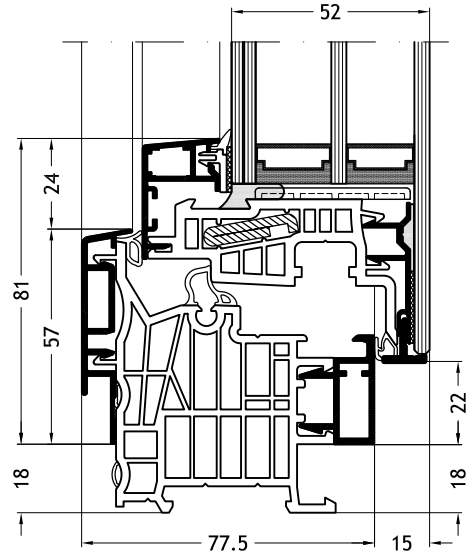
# Technische tekeningen

Schaal 1:2

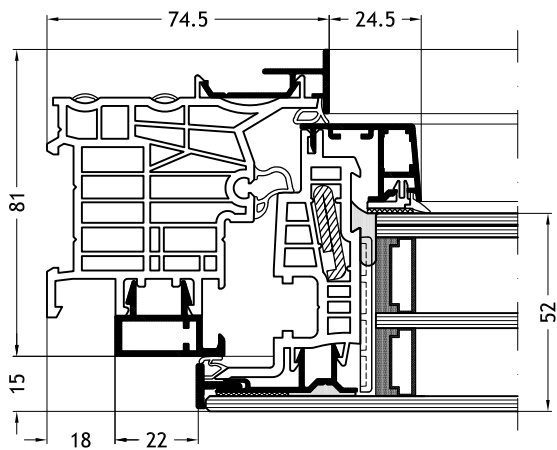
**Frame L-vorm C1V**  
met vleugel Step line Cristal A23



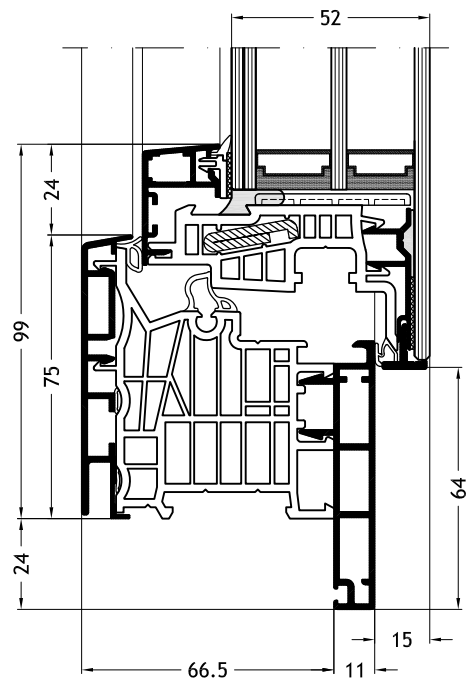
**Frame L-vorm C1Y**  
met vleugel Step line Cristal A23



**Frame L-vorm C1X**  
met vleugel Step line Cristal A23



**Frame L-vorm D1W**  
met vleugel Step line Cristal A23

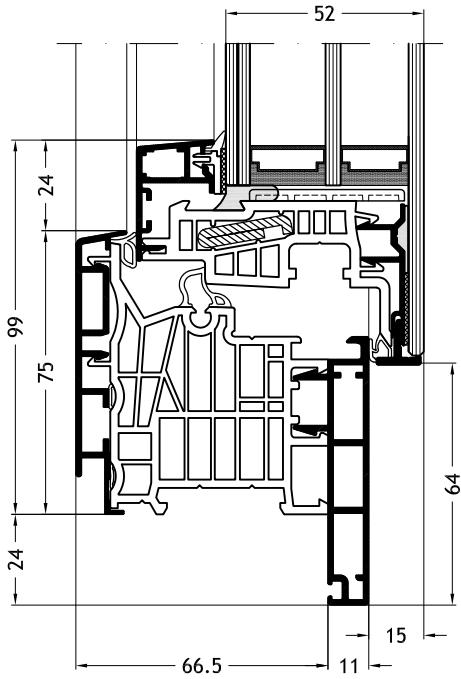


# Technische tekeningen

Schaal 1:2

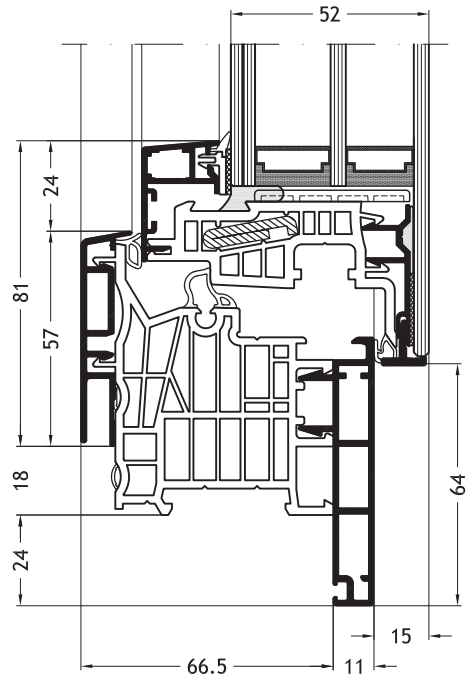
## Frame L-vorm D1Z

met vleugel Step line Cristal A23



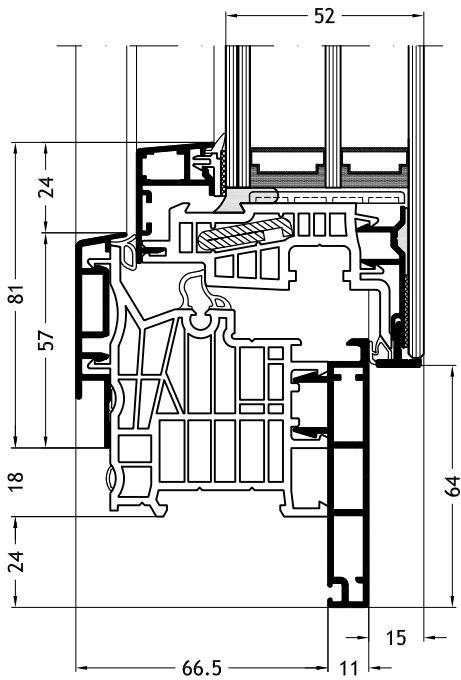
## Frame L-vorm D1V

met vleugel Step line Cristal A23



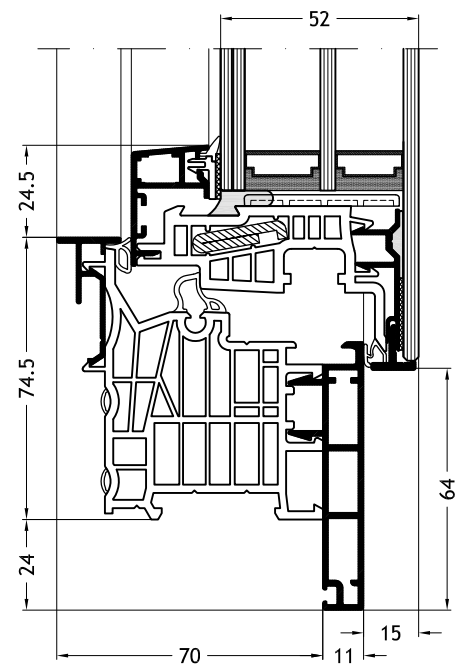
## Frame L-vorm D1Y

met vleugel Step line Cristal A23



## Frame L-vorm D1X

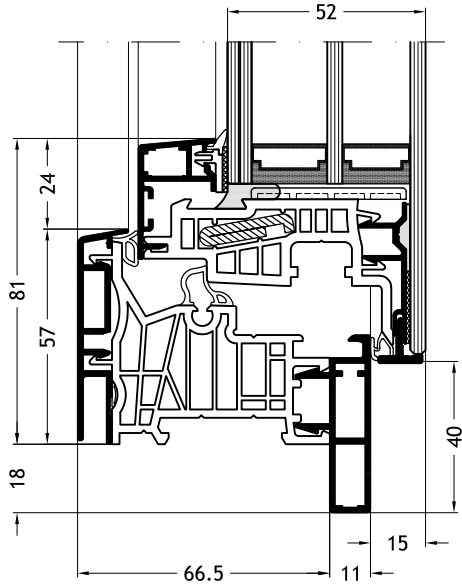
met vleugel Step line Cristal A23



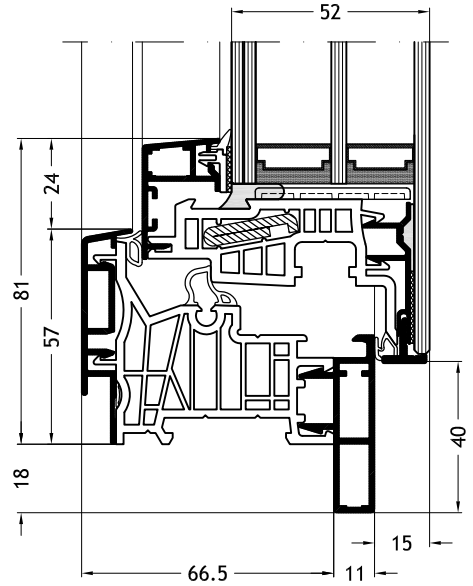
# Technische tekeningen

Schaal 1:2

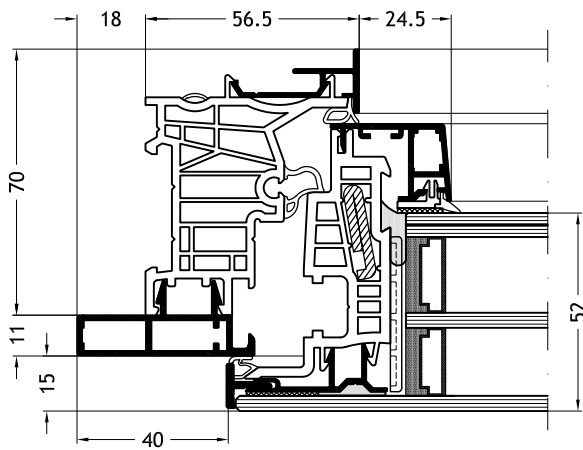
**Frame Z-vorm A2V**  
met vleugel Step line Cristal A23



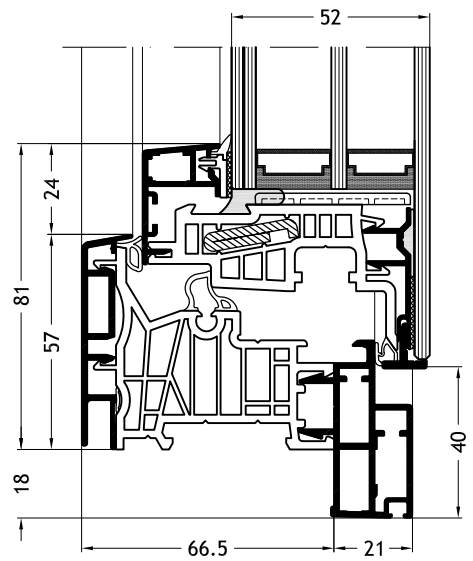
**Frame Z-vorm A2Y**  
met vleugel Step line Cristal A23



**Frame Z-vorm A2X**  
met vleugel Step line Cristal A23



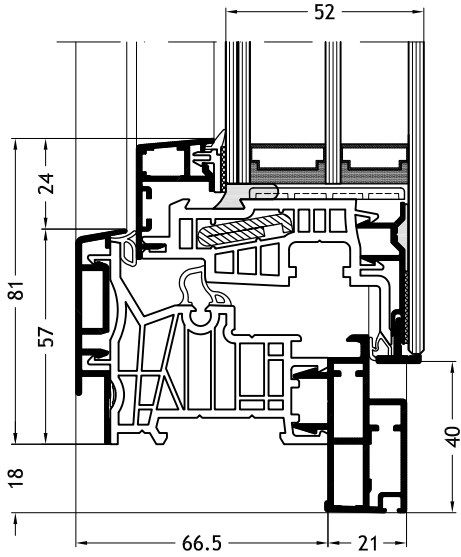
**Frame Z-vorm F2V**  
met vleugel Step line Cristal A23



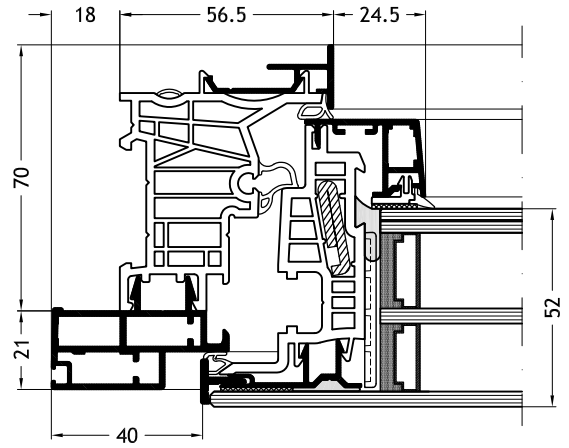
# Technische tekeningen

Schaal 1:2

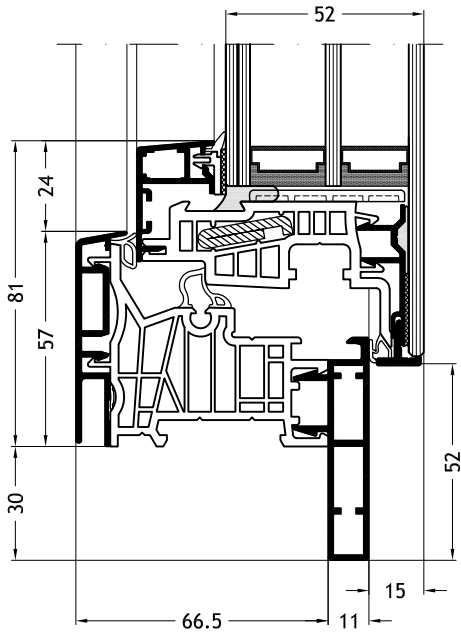
**Frame Z-vorm F2Y**  
met vleugel Step line Cristal A23



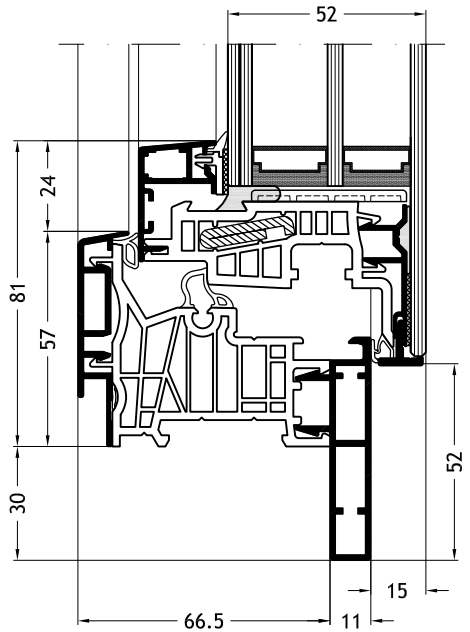
**Frame Z-vorm F2X**  
met vleugel Step line Cristal A23



**Frame Z-vorm B2V**  
met vleugel Step line Cristal A23



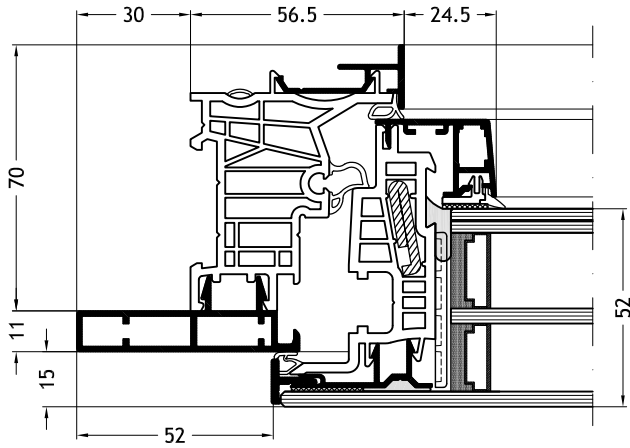
**Frame Z-vorm B2Y**  
met vleugel Step line Cristal A23



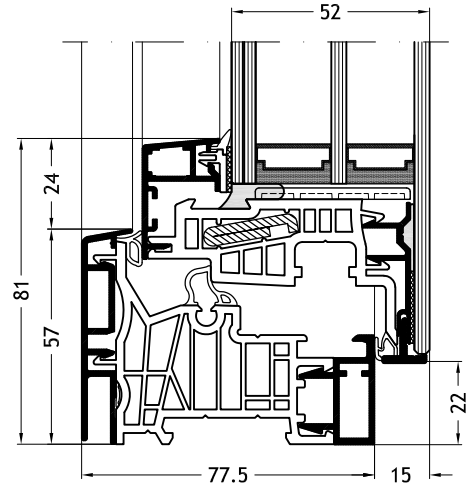
# Technische tekeningen

Schaal 1:2

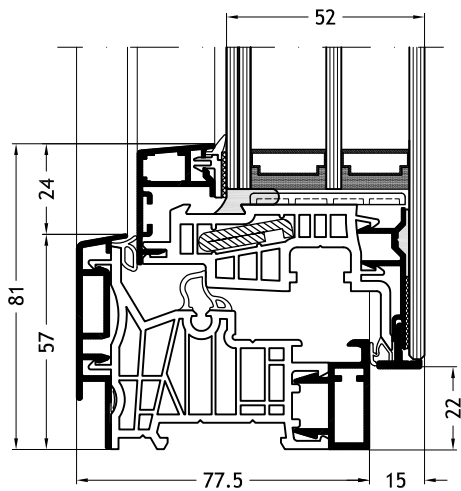
**Frame Z-vorm B2X**  
met vleugel Step line Cristal A23



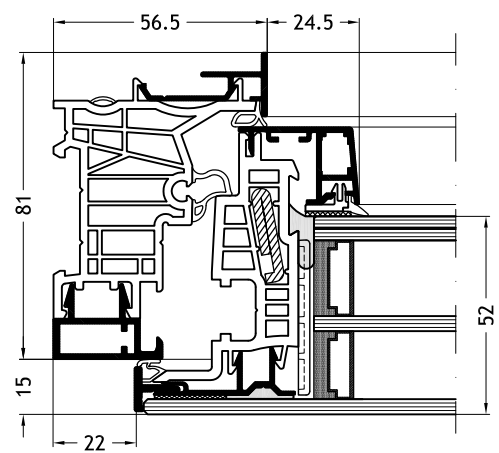
**Frame Z-vorm C2V**  
met vleugel Step line Cristal A23



**Frame Z-vorm C2Y**  
met vleugel Step line Cristal A23



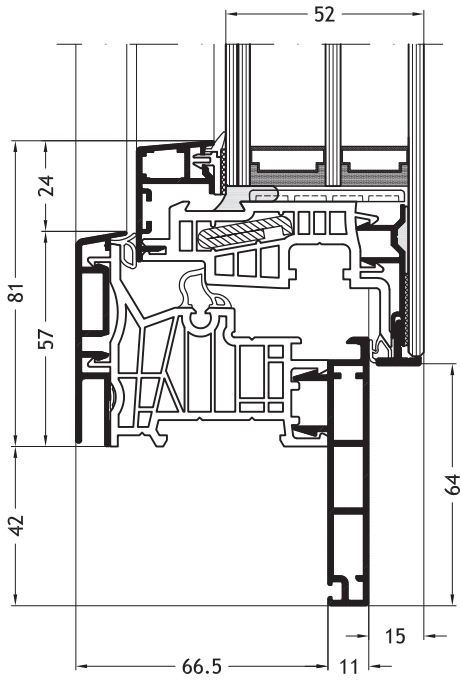
**Frame Z-vorm C2X**  
met vleugel Step line Cristal A23



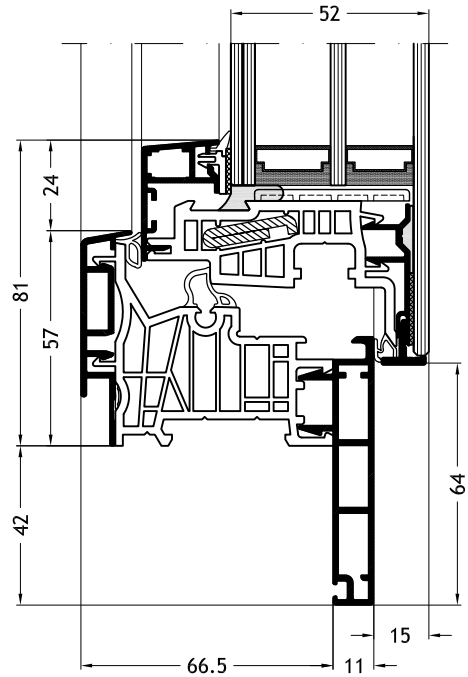
# Technische tekeningen

Schaal 1:2

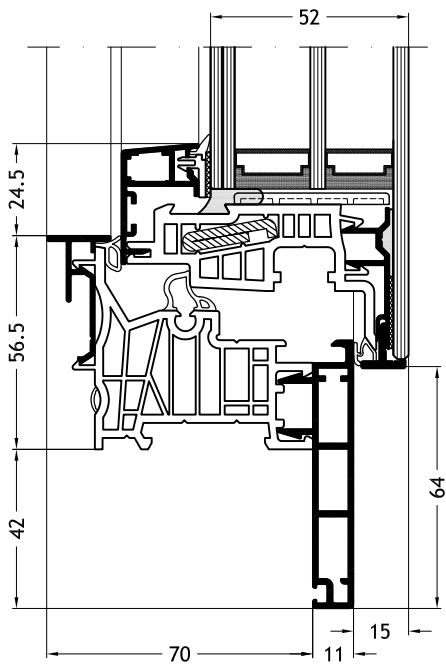
**Frame Z-vorm D2V**  
met vleugel Step line Cristal A23



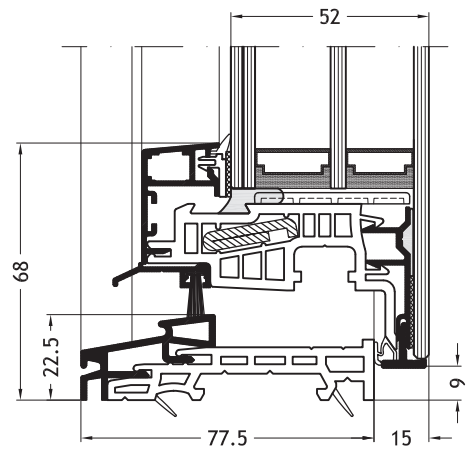
**Frame Z-vorm D2Y**  
met vleugel Step line Cristal A23



**Frame Z-vorm D2X**  
met vleugel Step line Cristal A23



**Vlakke dorpel**  
met vleugel Step line Cristal A23

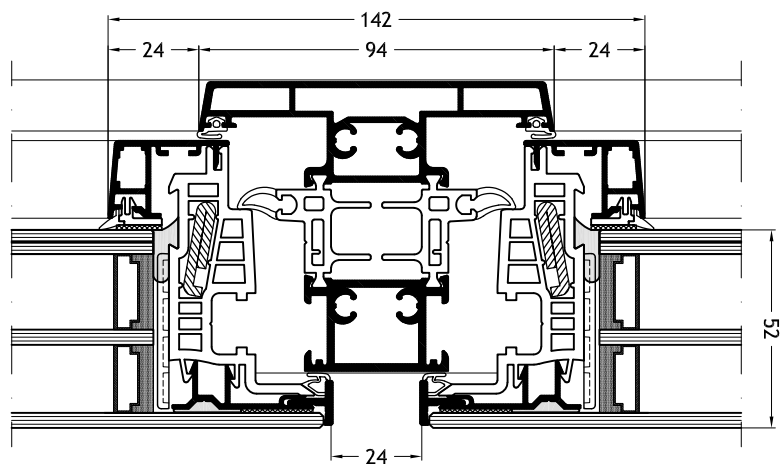


# Technische tekeningen

Schaal 1:2

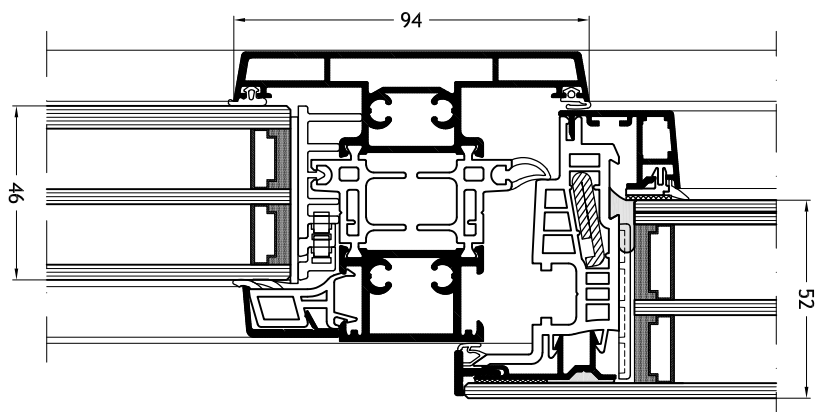
## Kalf/stijl 739

met vleugel Step line Cristal A23



## Kalf/stijl 739

met vleugel Step line Cristal A23 en vaste beglazing

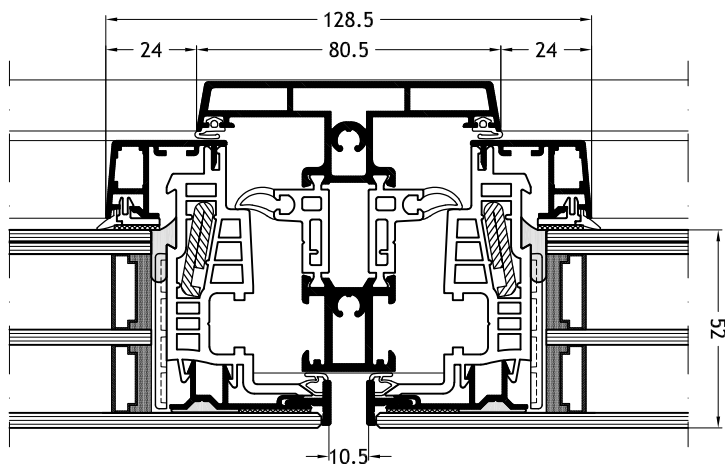


# Technische tekeningen

Schaal 1:2

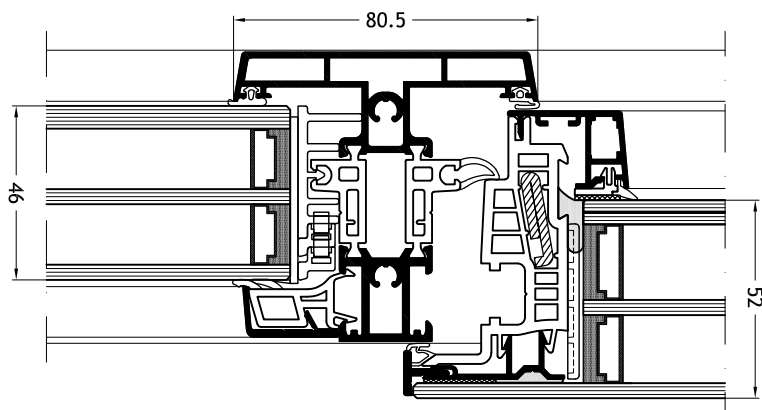
## Kalf/stijl 726

met vleugel Step line Cristal A23



## Kalf/stijl 726

met vleugel Step line Cristal A23 en vaste beglazing

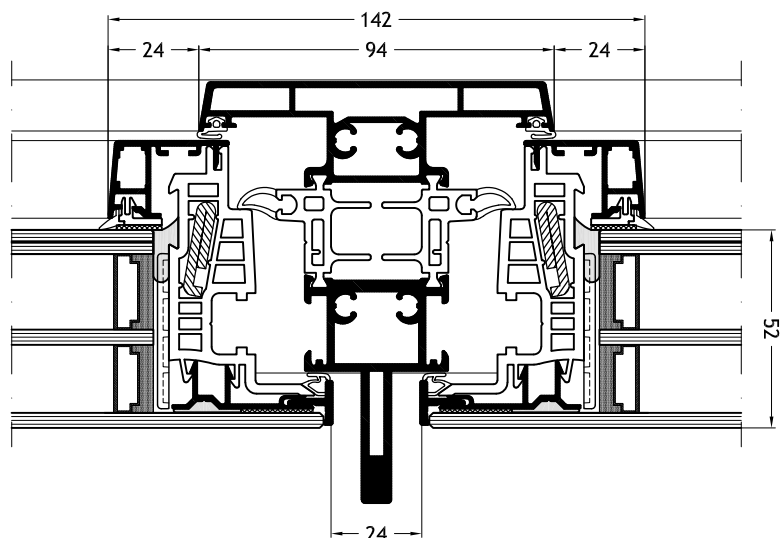


# Technische tekeningen

Schaal 1:2

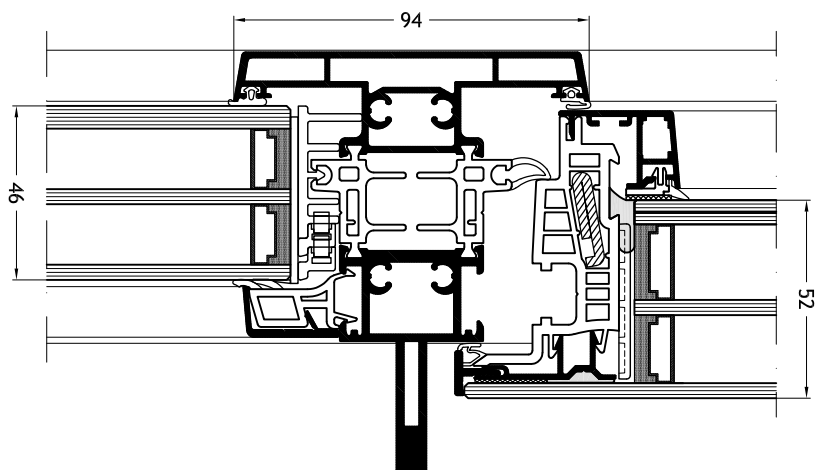
## Kalf/stijl 745

met vleugel Step line Cristal A23



## Kalf/stijl 745

met vleugel Step line Cristal A23 en vaste beglazing

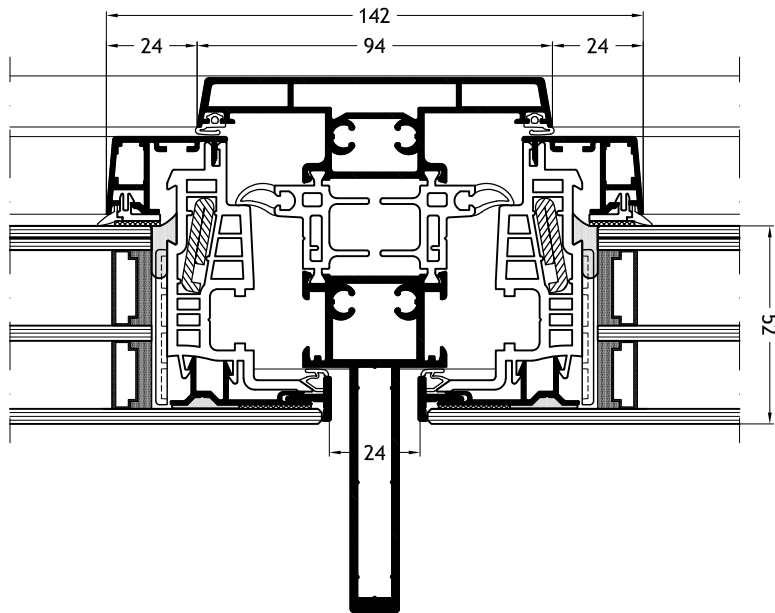


# Technische tekeningen

Schaal 1:2

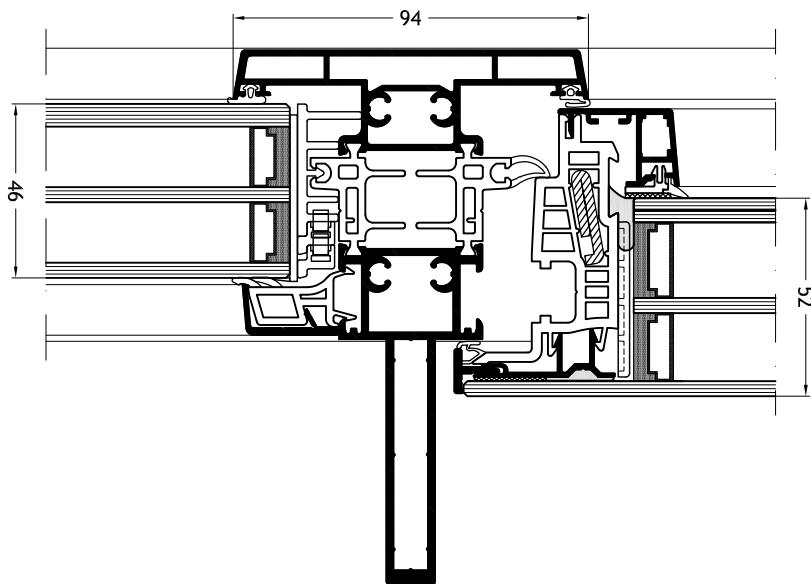
## Kalf/stijl 744

met vleugel Step line Cristal A23



## Kalf/stijl 744

met vleugel Step line Cristal A23 en vaste beglazing



# Technische tekeningen

Schaal 1:2

**Klassieke stolp-middenpartij 830**  
met vleugel Step line Cristal A23

