

FIN-Window Nova-line Plus 77 PVC-PVC

Design a tutto vetro con smaltatura perimetrale dei bordi in colore a scelta.



Nell'immagine: esecuzione ad un'anta, all'esterno e all'interno PVC grigio seta 46, smaltatura perimetrale dei bordi in grigio ombra G10

Sempre perfette. *I plus di questa finestra Finstral.*

Profili in PVC di elevata qualità

Il telaio è composto da un profilo in PVC saldato negli angoli e altamente performante: isola perfettamente, è di facile manutenzione e duraturo. Dato che non utilizziamo schiume espanse, la finestra è sempre riciclabile al 100%.

I profili più sottili

Queste finestre hanno i profili più sottili della loro categoria: per sfruttare al meglio la luce naturale negli ambienti interni e godere di una vista più ampia, senza rinunciare all'isolamento termico.

Raffinate superfici in PVC

Solo in Finstral le superfici dei profili in PVC colorati in massa – goffrate o satinare – sono sempre compatte, per una manutenzione semplice e una pulizia ancora più facile. Il decoro legno viene termosaldato al profilo, senza ricorrere all'uso di pellicole adesive.

Il miglior vetro

Produciamo direttamente i vetri isolanti, utilizzando il miglior vetro in commercio e distanziali ad elevato isolamento termico saldati negli angoli. Eccellenti prestazioni isolanti, massima trasmissione luminosa, estetica curata in ogni dettaglio: questo è lo standard Finstral.

Elevati standard di sicurezza

Finstral fissa gli standard più elevati del settore grazie alla dotazione di serie con quattro scontri di sicurezza con nottolini a fungo. La guarnizione mediana e vetri sempre incollati al profilo dell'anta rendono ancora più difficoltosi i tentativi di scasso. Sono disponibili anche ulteriori dotazioni di sicurezza.

Sempre guarnizione mediana

La guarnizione mediana coestrusa al nasello in PVC protegge la ferramenta da umidità e polvere. Il nasello fornisce protezione antieffrazione aggiuntiva, rendendo più difficoltoso l'accesso alla ferramenta e il sollevamento dell'anta.

Incollato anziché spessorato

In Finstral incolliamo sempre il vetro al profilo dell'anta. La tecnica dell'incollaggio conferisce maggiore stabilità al serramento e ne migliora la funzionalità. L'utilizzo è più confortevole e la finestra richiede una manutenzione minima.

Sempre in buone mani

Dallo sviluppo prodotti alla realizzazione dei profili, dalla produzione del vetro isolante all'assemblaggio della finestra, fino alla consegna puntuale e alla posa eseguita da professionisti certificati: per fare in modo che ogni cosa sia perfetta, ci occupiamo di tutto noi.



L'esterno La facciata.



Il centro Il nucleo.

**Sempre
un'estetica
personalizzata.**

Materiale

- PVC (policloruro di vinile), tutti i profili principali con spessore delle pareti esterne in classe A secondo EN 12608-1, profili di colore chiaro (bianco, bianco perla) con resistenza all'invecchiamento e stabilità del colore per la zona climatica S (clima rigido) secondo EN 12608-1, profili chiari con resistenza all'impatto mediante massa cadente classe II secondo EN 12608-1

Colore/superficie

Colori profili

- satinatura (impressa direttamente senza pellicole adesive, profilo colorato in massa): bianco, bianco perla, grigio seta, grigio
- goffratura (impressa direttamente senza pellicole adesive, profilo colorato in massa): bianco, bianco perla
- decoro legno (termosaldata al profilo, goffratura, profilo colorato in massa in tonalità marrone simile): castagno, rovere, noce chiaro

Colori per il vetro

- 7 colori per la smaltatura dei bordi

Colori guarnizione vetro

- nero
- nero per la guarnizione del vetro sull'anta

Forma dei profili

Profondità telaio

- 77 mm

Vista esterna

- Nova-line Plus
- spessore profili anta: 0 mm

Nodo centrale

- nodo centrale standard con ingombro di 82 mm
- nodo centrale Nova rivestito di vetro

Dettagli di stile

Listelli

- listello interno al vetro (9, 18 o 26 mm)

Pannelli (per campi fissi)

- pannello liscio, fresato e bugnato (negli stessi colori dei profili)
- pannello in vetro smaltato (7 colori)
- pannello in ceramica (12 decori)

Elementi decorativi

- profilo ed elemento decorativo in tinta con il serramento

**Sempre
una protezione
affidabile.**

Intrusioni

Protezione antieffrazione standard

- 4 nottolini a fungo di ottima qualità

Sicurezza aggiuntiva

- maniglia con chiave, maniglia con pulsante o maniglia di sicurezza a pressione
- placca antiperforazione per quadro maniglia
- sensore di sorveglianza elettronica
- ferramenta testata con classe di sicurezza RC 2

Sole/calore

Soluzioni oscuranti

- per la variante con anta accoppiata e veneziana integrata sceglie una tipologia di anta con dotazione aggiuntiva Twin
- avvolgibile
- ombreggiante in tessuto
- frangisole
- persiana
- persiana scorrevole
- persiana scorrevole a libro

Sguardi indiscreti

- vetri ornamentali (14 design)

Insetti

- zanzariera fissa nello stesso colore dei profili
- zanzariera con apertura ad anta nello stesso colore dei profili
- zanzariera a scorrimento orizzontale o verticale nello stesso colore dei profili
- zanzariera plissettata nello stesso colore dei profili

**Sempre
un'isolamento
ottimale.**

Caldo/freddo

Telaio

- profilo pluricamera in PVC termoisolante
- valore U_i 1,2 W/m²K

Vetro isolante

- con gas argon
- bordi del vetro leggermente sfilati
- controllo qualità di ogni lastra tramite scanner elettronico
- marchi di qualità RAL e CEKAL per doppi e tripli vetri isolanti

Triplo vetro basso-emissivo

- innovativo vetro altamente performante Max-Valor 3: U_g 0,6 W/m²K, g 0,60, LT 0,77
- il miglior vetro in Europa: isolamento termico e guadagno energetico massimi, trasparenza massima, tonalità neutra
- distanziale vetro termoisolato e saldato negli angoli, in colore nero

Valori d'isolamento termico

- misura finestra ad 1 anta secondo norma per calcolo U_w 1,23 x 1,48 m:
- valore massimo per triplo vetro: U_w 0,76 W/m²K
- misura finestra a 2 ante con montante mobile secondo norma per calcolo U_w 1,23 x 1,48 m:
- valore massimo per triplo vetro: U_w 0,86 W/m²K

Rumore

Componenti fonoisolanti

- profili perfettamente aderenti tra loro
- guarnizioni coestruse
- vetro e profili incollati anziché spessorati
- certificato ift disponibile

Isolamento acustico

- valori R_w calcolati per finestre/porte ad un'anta, superficie elemento fino a 2,7 m²:
- R_w standard: 35 (-2;-6) dB
- R_w valore massimo: 44 (-2;-5) dB

Tenuta

Tenuta ermetica

- angoli saldati
- guarnizioni robuste e ben aderenti
- il nasello in PVC protegge la ferramenta

Tenuta all'acqua

- classe 9A per finestre ad un'anta e a due ante secondo EN 12208 per le dimensioni standard 1,23 x 1,48 m

Permeabilità all'aria

- classe 4 per finestre ad un'anta e a due ante secondo EN 12207 per le dimensioni standard 1,23 x 1,48 m

Resistenza al carico del vento

- classe C5 / B5 per finestre ad un'anta
- classe C3 / B3 per finestre a due ante con montante mobile
- dimensioni standard 1,23 x 1,48 m secondo EN 12210

**Sempre
un'applicazione
adatta.**

Tipo di posa

Nuova costruzione/ristrutturazione

- posa in due fasi: si intonaca il controtelaio termoisolato FIN-Fix nella muratura già in cantiere durante la fase di costruzione al grezzo, mentre l'inserimento dei serramenti veri e propri nel controtelaio avviene solo nella fase di costruzione finale, quando l'intonaco è asciutto (consigliata da Finstral)
- posa in una fase: il serramento viene posato direttamente su muratura e intonacato

Sostituzione serramenti

- posa con rivestimento completo del vecchio telaio: si adattano le misure del vecchio telaio e lo si riveste con il nuovo, durata: 2 ore per finestra (consigliata da Finstral)
- posa con rivestimento interno del vecchio telaio senza intervento sui muri: soluzione per la sostituzione in cui non è necessario adattare le misure del vecchio telaio (consigliata da Finstral per il risanamento delle finestre in PVC e alluminio negli edifici degli anni '70, '80 e '90)
- rimuovere la vecchia finestra dal controtelaio e inserire la nuova finestra
- rimuovere completamente il vecchio telaio e intonacare direttamente il nuovo telaio nella muratura

Sigillatura

Applicazioni affidabili

- raccolta di oltre 700 disegni applicativi per tutta Europa, più di 300 approvati dall'Istituto ift Rosenheim (nell'area tecnica del nostro sito alla voce "Applicazioni" da scaricare o da richiedere a Finstral)

Standard di posa attuali

- nei corsi obbligatori per posatori di prodotti Finstral viene spiegato come impiegare moderni materiali isolanti
- tutti i nostri partner sono formati da noi; i rivenditori Finstral con posa certificata dall'Istituto ift sono contraddistinti da questo simbolo:





L'interno

Lo spazio abitativo.

Sempre un'estetica personalizzata.

Materiale

- PVC (policloruro di vinile), tutti i profili principali con spessore delle pareti esterne in classe A secondo EN 12608-1, profili di colore chiaro (bianco, bianco perla) con resistenza all'invecchiamento e stabilità del colore per la zona climatica S (clima rigido) secondo EN 12608-1, profili chiari con resistenza all'impatto mediante massa cadente classe II secondo EN 12608-1

Colore/superficie

Colori profili

- extraliscio (superficie compattata con micropori ridotti, di facile pulizia): bianco
- satinatura (impressa direttamente senza pellicole adesive, profilo colorato in massa): bianco, bianco perla, grigio seta, grigio
- goffratura (impressa direttamente senza pellicole adesive, profilo colorato in massa): bianco, bianco perla
- decoro legno (termosaldata al profilo, goffratura, profilo colorato in massa in tonalità marrone simile): castagno, rovere, noce chiaro

Colori guarnizione vetro

- in tinta con il colore del profilo in PVC

Forma dei profili

Forma

- elemento: rettangolare, obliqua, circolare
- anta: rettangolare, obliqua

Vista

- anta e telaio semicomplanari
- profili anta senza listello fermavetro

Maniglie/cerniere

Maniglie

- maniglie in alluminio serie 1 e 2
- maniglie in acciaio inox serie 3
- maniglie con rosetta rotonda o ovale serie 11, 12, 13, 14, 15 e 16, disponibili in più di 200 colori
- compatibili con tutte le maniglie più comuni in commercio predisposte per fissaggio con due viti filettate standard
- compatibili con tutte le maniglie estraibili del produttore FSB

Cerniere

- cerniere in vista
- cerniere a scomparsa

Accessori

Bancale interno

- bancale interno in MDF pellicolato (tutti i colori PVC) o in legno (tutti i colori legno), realizzato su misura, con angoli squadrati o arrotondati

Rivestimento del cassetto avvolgibile

- isolamento termico aggiuntivo
- colore abbinato
- installazione senza intervento sui muri: si preserva il cassetto esistente



Tutto attorno

I servizi.

Sempre una gestione efficiente.

Coordinamento

Progettazione

- consulenza professionale e completa con i nostri esperti
- se necessario, supporto individuale alla progettazione con esperti Finstral qualificati

Incentivi statali

- supporto nella gestione delle pratiche per la richiesta di incentivi statali

Offerta

- preventivi trasparenti e dettagliati con un termine di consegna indicativo
- Le presentiamo tutti i dettagli dell'offerta anche di persona

Realizzazione

- Finstral si occupa direttamente dello sviluppo e della produzione di profili e vetri isolanti e dell'assemblaggio del serramento

Consegna e montaggio

- puntuali e complete, affidabilità nelle consegne: 97%
- team di posa formati da Finstral

Posa

Esecuzione professionale

- avviso di consegna vincolante
- spiegazione dello svolgimento della posa
- preparazione degli spazi di lavoro: rivestimento mobili e pavimenti ecc.
- svolgimento della posa secondo le direttive di Finstral e dell'Istituto ift Rosenheim
- a lavori conclusi spiegazione sul corretto utilizzo delle finestre

Ritiro delle vecchie finestre

- su richiesta a lavori conclusi ritiriamo i vecchi serramenti entro alcuni giorni e ci occupiamo del loro corretto smaltimento

Collaudo

Collaudo e spiegazione

- a lavori conclusi effettuiamo insieme a Lei il controllo di qualità finale e Le spieghiamo come utilizzare le nuove finestre
- servizio accomodante: affinché il cliente sia sempre soddisfatto

Fattura e dichiarazione di prestazione

- fatture trasparenti, emesse entro breve tempo insieme alla dichiarazione di prestazione

Sempre un'utilizzo intuitivo.

Tipi di apertura

Ferramenta anta-ribalta

- ferramenta di qualità
- nottolini a fungo autoregolanti
- dispositivo di sollevamento automatico dell'anta
- dispositivo contro l'errata manovra
- posizione maniglia regolabile

Ulteriori opzioni di apertura

- finestra a due ante con montante mobile
- porta-finestra
- sopraluce a ribalta
- porta-finestra scorrevole parallela
- apertura scorrevole parallela a ribalta

Maneggevolezza

Comfort di serie

- vetro incollato all'anta per tutto il perimetro: utilizzo comodo e semplice, manutenzione minima

Ulteriori comfort opzionali

- dispositivo per facilitare la chiusura dell'anta a ribalta
- apertura a ribalta motorizzata azionabile con pulsante o collegata a tecnologia Smart Home con comando elettrico in vista o a scomparsa
- apertura a ribalta motorizzata per ferramenta ad anta/ribalta azionabile con pulsante o collegata a tecnologia Smart Home con comando elettrico in vista o a scomparsa
- porte-finestre con soglia ribassata

Sicurezza d'uso

Vetri di sicurezza

- Bodysafe: vetro temprato semplice di sicurezza
- Multiprotect: vetro stratificato di sicurezza

Blocco dell'apertura ad anta

- apertura primaria a ribalta e secondaria ad anta
- maniglia con chiave
- blocco anta con chiave

Dispositivo anti sgancio anta

- dispositivo anti sgancio contro la caduta dell'anta in caso di errata manovra, utilizzo inappropriato o manutenzione insufficiente

Aerazione

Aerazione manuale

- apertura a ribalta estate/inverno
- fermo anta
- anta di aerazione Vent

Aeratori passivi

- PassiveVent Mini: 5 m³/h con 8 Pa
- PassiveVent Midi su anta: 30 m³/h con 8 Pa
- PassiveVent Midi su telaio/allargamento: 30 m³/h con 8 Pa

Aeratori attivi

- ActiveVent: aeratore motorizzato, 4 livelli con portata d'aria fino a 45 m³/h

Sempre un servizio impeccabile.

Garanzie

5 anni di garanzia del produttore

Certificazioni

Finstral è l'azienda produttrice di serramenti più certificata d'Europa

Qualità del prodotto

- certificazione RAL per sistemi di profili per finestre in PVC
- marchi di qualità RAL e CEKAL per doppi e tripli vetri isolanti
- marchi di qualità RAL e ift per finestre

Qualità della posa

· centinaia di disegni applicativi approvati dall'Istituto ift

Sistemi di gestione

- qualità ISO 9001
- ambiente ISO 14001
- sicurezza sul lavoro ISO 45001
- energia ISO 50001

Assistenza

Studio e Studio Partner

- il luogo ideale per farsi ispirare e progettare la finestra perfetta: trovi lo Studio più vicino a Lei su www.finstral.com/studio

Servizio di assistenza tecnica

- Finstral dispone di un servizio di assistenza tecnica in tutte le zone di vendita

Servizio per progettisti

- tutto per la progettazione: acceda alla sezione "Servizi per il progettista" su www.finstral.com/progettisti oppure richiedi al servizio Finstral per progettisti campioni di prodotto, disegni applicativi, certificati di prova, disegni CAD in formato DWG e voci di capitolato

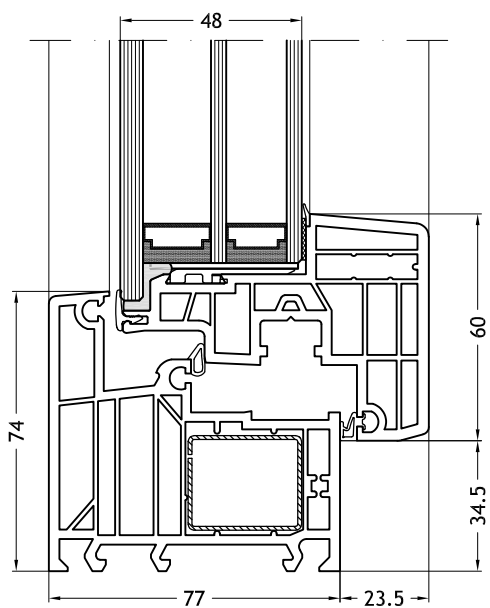


Dichiarazioni Ambientali di Prodotto (EPD) disponibili su finstral.com/epd

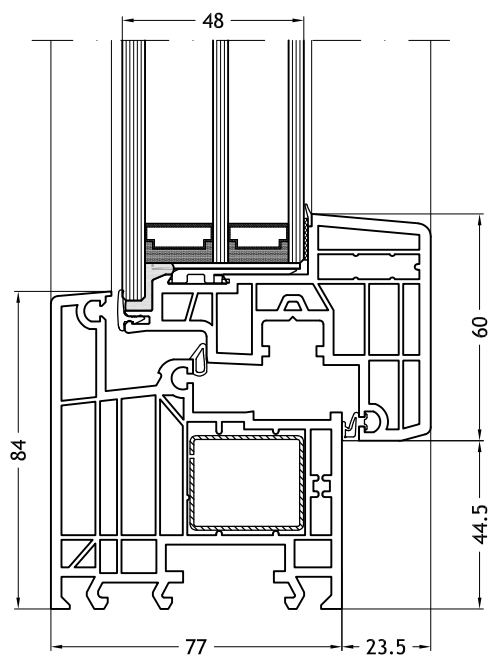
Disegni tecnici

scala 1:2

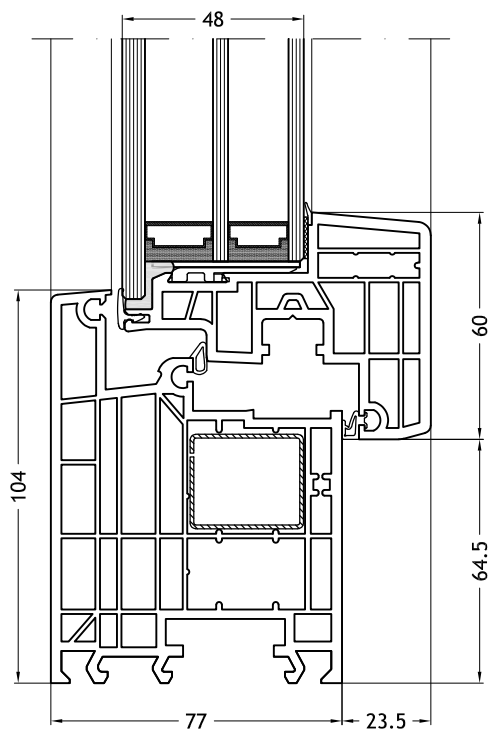
Telaio a L 961
con anta Nova-line Plus



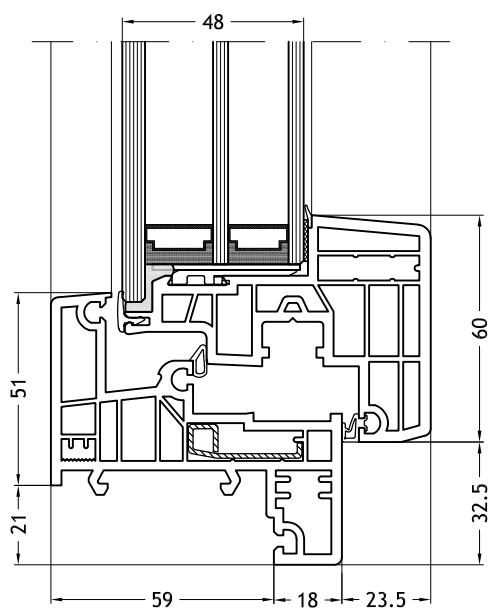
Telaio a L 962
con anta Nova-line Plus



Telaio a L 963
con anta Nova-line Plus



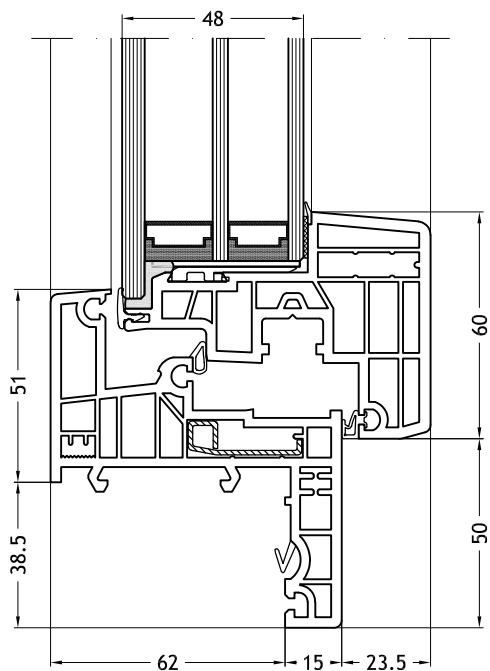
Telaio a Z 964
con anta Nova-line Plus



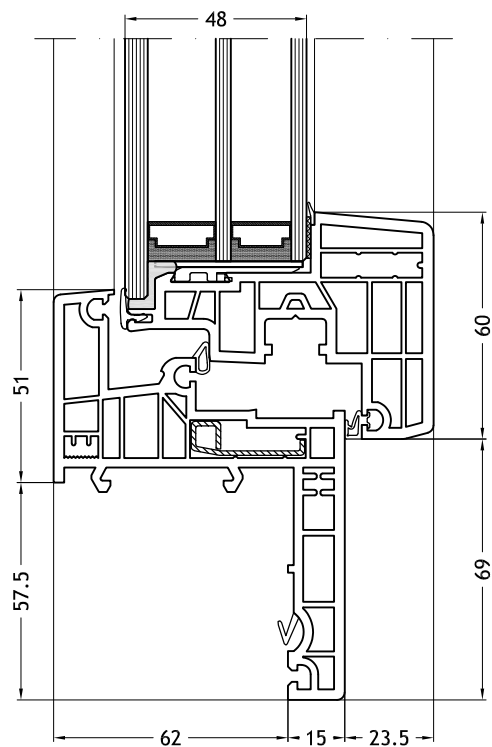
Disegni tecnici

scala 1:2

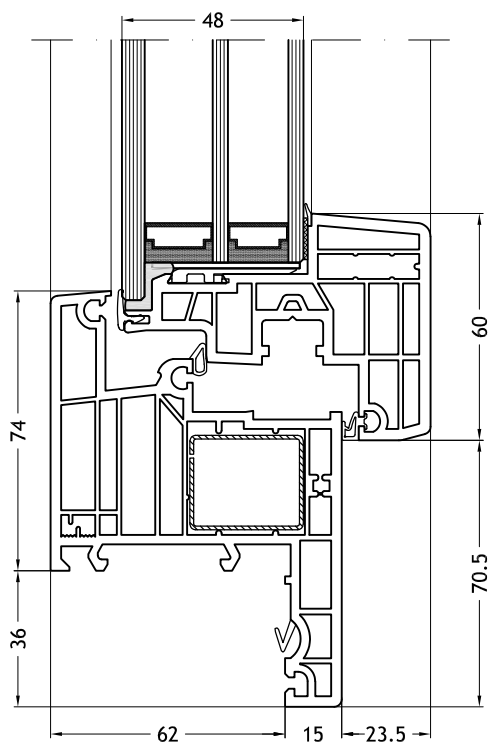
Telaio a Z 965
con anta Nova-line Plus



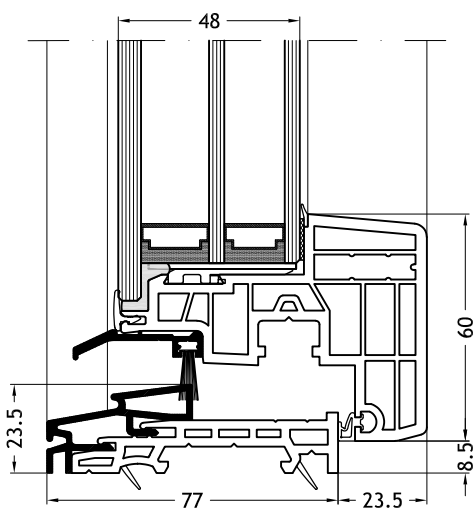
Telaio a Z 966
con anta Nova-line Plus



Telaio a Z 967
con anta Nova-line Plus



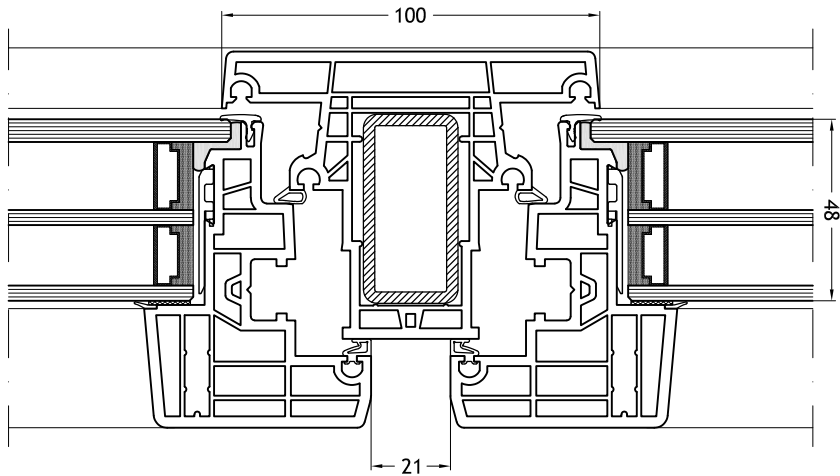
Soglia ribassata
con anta Nova-line Plus



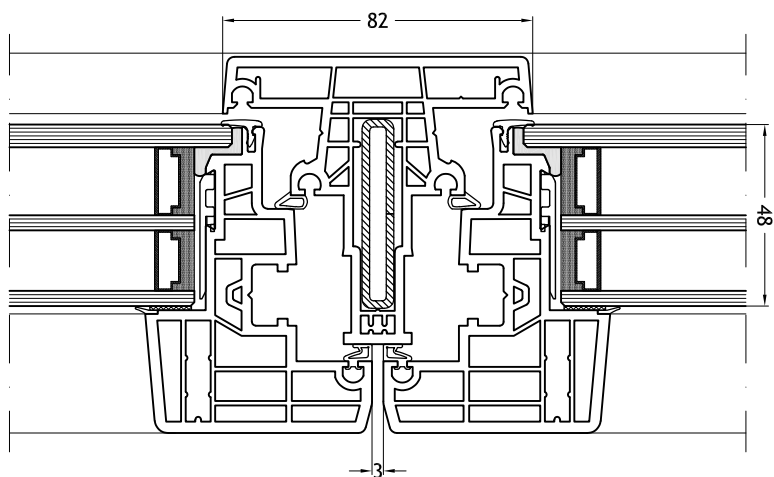
Disegni tecnici

scala 1:2

Montante/traversa 969
con anta Nova-line Plus



Montante/traversa 968
con anta Nova-line Plus

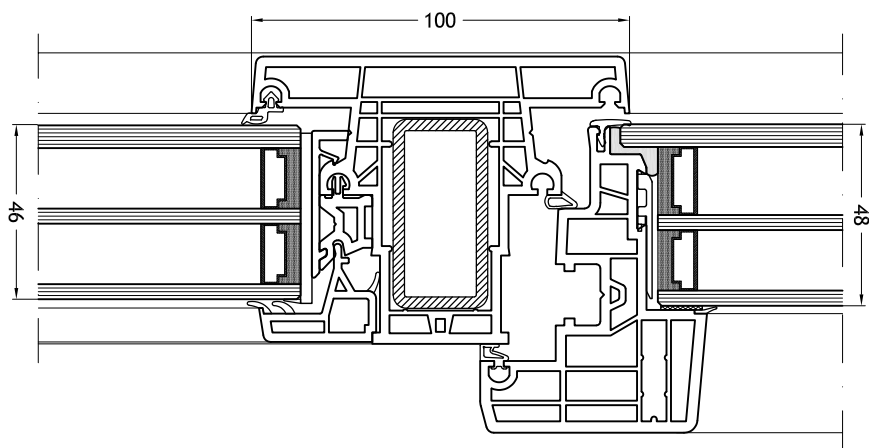


Disegni tecnici

scala 1:2

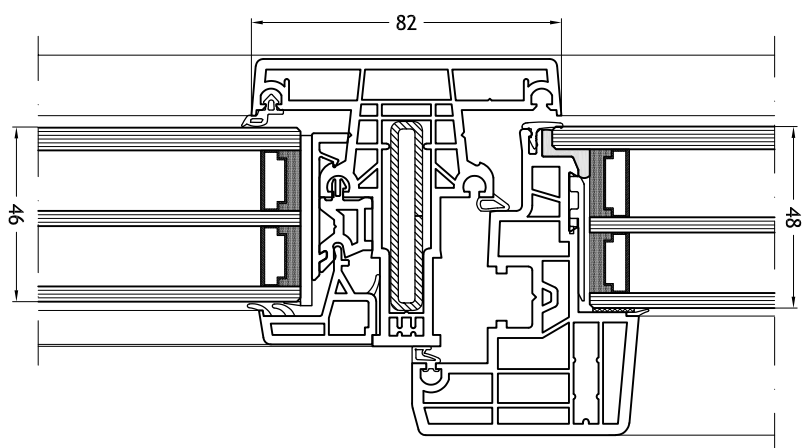
Montante/traversa 969

con anta Nova-line Plus e vetrata fissa



Montante/traversa 968

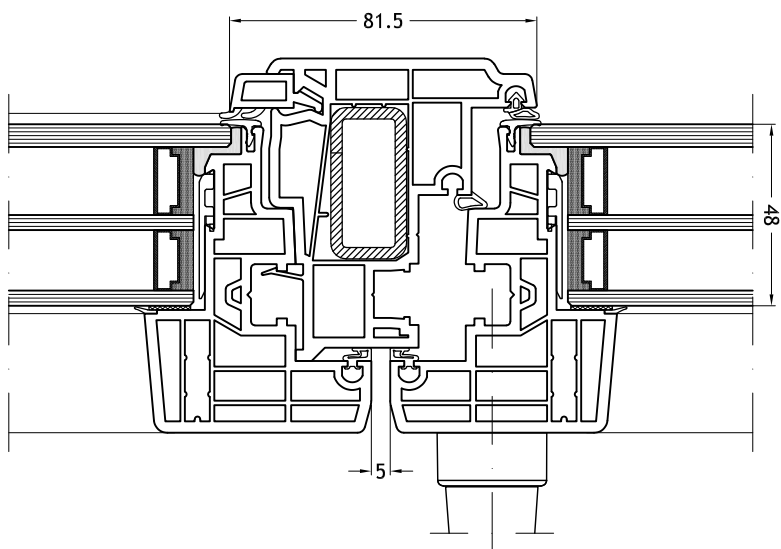
con anta Nova-line Plus e vetrata fissa



Disegni tecnici

scala 1:2

Nodo centrale classico 945
con anta Nova-line Plus



Nodo centrale classico 956
con anta Nova-line Plus

