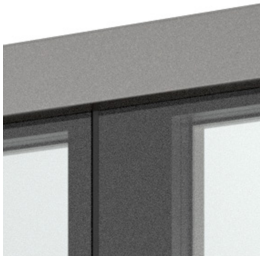


FIN-Window Nova-line Plus 77+8 aluminium-kunststof

Kaderoverdekkende volledig glazen look en frame met rechte randen.



Afbeelding in tweevleugelige uitvoering met met glas overdekt stolprofiel Nova, buiten aluminium Classic 303 en binnen kunststof Wit gesatineerd 45, randemailleringkleur Gitzwart G01

Altijd beter. Voordelen van dit Finstral-raam.

Hoogwaardige kunststof profielen

Het raamwerk is vervaardigd uit een lucht- en waterdicht, hoekgelast kunststof profiel. Het isoleert perfect, is onderhoudsarm en duurzaam. En omdat Finstral zijn profielen niet met schuim vult, is het raam 100% recycleerbaar.

De smalste profielen

Dit raam beschikt over de smalste raamprofielen in zijn categorie. Het laat veel licht naar binnen en veel zicht naar buiten toe - zonder daarbij in te boeten op warmte-isolatie.

Kunststof oppervlakken van topkwaliteit

Enkel bij Finstral zijn de volledig doorgekleurde kunststof profieloppervlakken altijd onderhoudsarm verdicht en optioneel gesatineerd of gewalst. Het houtdecor wordt versmolten met het raamwerk i.p.v. opgekleefd als kleurfolie.

Aluminium in perfectie

Het aluminium is robuust, recycleerbaar en biedt een waaier aan individuele vormgevingsmogelijkheden door ontelbare kleuren en oppervlakoptyes. Finstral coat zelf de aluminium profielen in effen en effectkleuren - altijd in Qualicoat Seaside-kwaliteit.

Het beste glas

Finstral vervaardigt het isolatieglas zelf. Uit het best verkrijgbare glas op de markt en met hoekgelaste, warmte-isolerende afstandhouders. Perfecte isolatie, maximale lichtinval, fraaie afwerking tot in de details. Dat is standaard bij Finstral.

Hoge veiligheidsstandaard

Finstral biedt de hoogste veiligheidsstandaard in de branche. Dit door altijd vier kwaliteitssluitdelen met paddenstoelnokken. De middendichting en de altijd verlijmdde vleugel bemoeilijken het openwrikken nog eens extra. Verdere veiligheidsvoorzieningen optioneel.

Moderne middendichting

Gecoëxtrudeerde dichting op de middendichting voor optimale bescherming van de beslagdelen tegen vuil en vocht. De stabiele middendichting bemoeilijkt de toegang tot de sluitdelen met gereedschap.

Verlijmd in plaats van opgeklost

Verlijmdde vleugelkaders zijn bij Finstral standaard. Deze moderne verwerkingstechniek zorgt voor stabiele vleugelkaders. De bediening van het raam wordt daardoor merkkelijk comfortabeler, en het onderhoud is beperkt tot het minimum.

Altijd alles uit één hand

Van ontwikkeling, productie van de profielen, isolatieglasproductie en assemblage van uw raam tot de stipte levering en de montage door een gecertificeerde montage-expert: opdat alles bij elkaar past, doet Finstral alles zelf.



Buiten

De gevelzijde.



Midden

De kern.

Altijd
individuele
vormgeving.

Altijd
betrouwbare
bescherming.

Altijd
juiste
isolatie.

Altijd
passende
bouwaansluiting.

Materiaal

- aluminium gecoat met Qualicoat Seaside-kwaliteit (behalve houtdecor)

Kleur/oppervlak

Raamkleuren

- effen kleuren: circa 200 kleuren
- effectkleuren: circa 30 kleuren
- houtdecor: 10 houtdecors

Glaskleuren

- 7 kleurtinten voor randemallering

Glasafdichtingskleuren

- zwart

Profielvorm

Bouwdiepte frame

- 85 mm

Kaderaanzicht

- Nova-line Plus
- aanzichtsbreedte vleugelkader: 0 mm

Stolpuitvoering

- standaard middendeel met aanzichtsbreedte 82 mm
- met glas overdekt middendeel Nova

Stijlelementen

Roeden

- inwendige roede tussen de glasplaten (9, 18 of 26 mm)

Panelen (voor vaste delen)

- glad, gegroefd en afgeplat paneel (alle raamkleuren)
- geëmailleerd glaspaneel (7 kleuren)
- keramiekpaneel (12 decors)

Inbraak

Standaard inbraakwering

- 4 hoogwaardige paddenstoelnokvergrendelingen

Extra inbraakbescherming

- omlopend hoogwaardige paddenstoelnokvergrendelingen, minstens om de 85 cm, meestal geringere afstand
- veiligheidsglas Multiprotect tot klasse P5A
- vergrendelbare greep, greep met drukknop of drukgreep
- boorbescherming van de greepmechaniek
- raamsensor voor elektronische controle
- getest veiligheidsbeslagpakket klasse RC 2

Zon/hitte

Zonweringsopties

- voor een combivleugel-uitvoering met geïntegreerde jaloezie kiest u een vleugelvariant met de aanvullende Twin-uitrusting
- rolluiken
- screens
- Raffstore
- (klap)luiken
- schuifluiken
- schuif- en vouwluiken

Inkijk

- ornamentglas (14 designs)

Insecten

- vast insectenhor-frame in raamkleuren
- insectenhor-frame als draaideur in raamkleuren
- insectenhor-rolgordijn in horizontale of verticale looprichting in raamkleuren
- insectenhor-plissé in raamkleuren

Warmte/kou

Raamwerk

- warmte-isolerend kunststof profiel
- U_r-waarde 1,2 W/m²K

Isolatieglas

- argongasvulling
- licht afgeslepen glasranden
- elektronische kwaliteitsscan van het glas
- RAL- en CEKAL-kwaliteitsmerk

3-voudig isolatieglas

- innovatief high performance glas Max-Valor 3:
U_g 0,6 W/m²K, g 0,60, LT 0,77
- beste raamglas van Europa, maximale combi tussen isolatie, energiewinst, licht en kleurneutraliteit
- warmte-isolerende, hoekgelaste afstandhouders in zwart

Warmte-isolatiewaarden

Eenvleugelig raam, overeenkomstig de standaardmaat voor

U_w-berekening 1,23 x 1,48 m:

- beste waarde 3-voudig glas:
U_w 0,76 W/m²K

Tweevleugelig raam met stolp,

overeenkomstig de standaardmaat voor U_w-berekening 1,23 x 1,48 m:

- beste waarde 3-voudig glas:
U_w 0,86 W/m²K

Geluid

Geluidsisolerende constructie

- perfect aansluitend raamwerk
- gecoëxtrudeerde afdichtingen
- glas en vleugelkader verlijmd i.p.v. opgeklust
- ift-certificatiebewijs is voorhanden

Geluidsisolatiewaarde

R_w-waarden voor eenvleugelige ramen/deuren, oppervlakte element tot 2,7 m²:

- R_w standaard: 35 (-2;-6) dB
- R_w beste waarde: 44 (-2;-5) dB

Dichtheid

Afdichtende constructie

- dichtgelaste hoeken
- strakke afdichting
- middendichting beschermt beslagdelen

Slagregendichtheid

- klasse 9A voor één- en tweevleugelige ramen overeenkomstig EN 12208 voor referentiemaat 1,23 x 1,48 m

Luchtdoorlatendheid

- klasse 4 voor één- en tweevleugelige ramen overeenkomstig EN 12207 voor referentiemaat 1,23 x 1,48 m

Weerstand bij windbelasting

- klasse C5 / B5 voor eenvleugelig raam
- klasse C3 / B3 voor tweevleugelig stolpraam
- overeenkomstig EN 12210 voor referentiemaat 1,23 x 1,48 m

Montagemethode

Nieuwbouw/verbouwing

- montage in twee fases: in de natte bouwfase het warmte-isolerende FIN-Fix stelraam in het muurwerk monteren en inpleisteren. Na afronding van de ruwe bouwwerkzaamheden de raamelementen in de droge bouwfase in het stelraam plaatsen (Finstral-aanbeveling)
- montage in één fase: raam direct in het muurwerk monteren en inpleisteren

Raamvervanging/renovatie

- overzetmontage zonder complex breek- en metselwerk: terugzagen van het oude frame en overzetten van het nieuwe frame, duur: minder dan 2 uur per raam (Finstral-aanbeveling)
- inschuifmontage zonder complex breek- en metselwerk: variant van de overzetmontage zonder terugzagen van het oude frame (Finstral-aanbeveling voor de renovatie van gebouwen uit de jaren '70 tot '90 met oude kunststof en aluminium ramen)
- oud raam uit het stelraam halen en nieuw raam in het stelraam plaatsen
- oud raam compleet verwijderen en nieuw raam direct in het muurwerk inpleisteren

Afdichting

Betrouwbare bouwaansluitingen

- bibliotheek van meer dan 700 gedetailleerde bouwaansluitingstekeningen voor heel Europa, waarvan meer dan 300 onafhankelijk gecontroleerd door het Institut für Fenstertechnik Rosenheim (ift) (Vraag de bouwaansluitingen aan bij uw adviseur!)

Actuele montagestandaarden

- tijdens verplichte opleidingen voor monteurs van Finstral-producten wordt de inzet van moderne afdichtingsmaterialen uitgelegd
- iedere Finstral-montagepartner is opgeleid, vaak ook als montage-expert gecertificeerd door het Institut für Fenstertechnik Rosenheim (ift). Let op dit label:





Binnen De woonzijde.

Altijd individuele vormgeving.

Materiaal

- kunststof (PVC, alle hoofdprofielen met dikte van buitenwanden van klasse A volgens EN 12608-1, profielen in lichte tinten (wit, parelwit) met weerbestendigheid en kleurechtheid voor klimaatzone S (warm klimaat) volgens EN 12608-1, profielen in lichte tinten met slagvastheid door middel van valbouten klasse II volgens EN 12608-1)

Kleur/opervlak

Raamkleuren

- extra glad (het verdichte oppervlak sluit vuilgevoelige microporiën af): wit
- gesatineerd (directe oppervlaktewalsing zonder verlijmd folie, profiel volledig doorgekleurd): wit, parelwit, zijdegrijs, grijs
- gewalst (directe oppervlaktewalsing zonder verlijmd folie, profiel volledig doorgekleurd): wit, parelwit
- houtdecor (onlosmakelijk versmolten met het raamwerk, oppervlaktewalsing, profiel doorgekleurd in aangepaste bruintint): castagno, eiken, noten

Glasafdichtingskleuren

- aangepast aan kunststof-raamkleur

Profielvorm

Vorm

- element: rechthoekig, schuin
- vleugel: rechthoekig, schuin

Kaderaanzicht

- ongelijk liggend frame en vleugelkader
- vleugelkader zonder glaslat

Grepen/scharnieren

Grepen

- grepen in aluminium serie 1 en 2
- grepen in roestvrij staal serie 3
- designgrepen met ronde rozet of ovale rozet serie 11, 12, 13, 14, 15 en 16, optioneel in meer dan 200 kleuren
- compatibel met alle gangbare raamgrepen met een gestandaardiseerde dubbele schroefdraadbevestiging
- compatibel met alle raamgrepen (steekgrepen) van fabrikant FSB

Scharnieren

- zichtbare scharnieren
- verdoken scharnieren

Toebehoren

Binnenvensterbank

- binnenvensterbank in MDF met folie (alle kunststofkleuren) of in hout (alle houtkleuren), op maat gemaakt, rechte of afgeronde hoekuitvoering

Rolluikkastbekleding

- extra warmte-isolatie
- aan kleur aangepast
- installatie zonder breek- en metselwerk: bestaande kasten blijven behouden



Rondom De service.

Altijd eenvoudige afwikkeling.

Coördinatie

Planning

- uitgebreid advies over uw bouwproject door competente vakmensen
- individuele planningondersteuning door ervaren experts van Finstral over heel Europa - indien nodig

Staatssubsidies

- ondersteuning bij beroep op staatsubsidies

Offerte

- transparante offertes, die ieder detail beschrijven, inclusief een eerste inschatting van de mogelijke levertijd
- wij presenteren u graag alle details persoonlijk

Fabricage

- Finstral ontwikkelt en vervaardigt zelf de profielen en het isolatieglas en zorgt ook zelf voor de assemblage

Levering en montage

- betrouwbaar, stipt en compleet met een leverbetrouwbaarheid van 97%
- door Finstral opgeleide montageteams

Installatie

Professionele uitvoering

- bindende leveringsinformatie
- voorafgaande toelichting bij het montageproces
- goede voorbereiding van de bouwplaats: afdekken van meubels, vloer afplakken, enz.
- uitvoering van de montage overeenkomstig de richtlijnen van Finstral en van het Institut für Fenstertechnik Rosenheim (ift)
- uitleg over de bediening van de nieuwe ramen na voltooiing van de werkzaamheden

Terugnname van oude elementen

- na een raamvervanging halen wij uw oude raamelementen op aanvraag binnen enkele dagen op en voeren ze professioneel af

Oplevering

Oplevering en instructie

- aan het einde van de montage voeren wij samen met u een afsluitende kwaliteitscontrole van de werkzaamheden uit en geven wij instructies over uw nieuwe ramen
- behulpzame service, mocht iets toch niet helemaal naar tevredenheid verlopen

Factuur en prestatieverklaring

- tijdige en transparante eindfactuur samen met de prestatieverklaring

Openingsvarianten

Draai-kiepbeslag (standaard)

- kwaliteitsbeslag
- zelfstellende paddestoelknoppen
- een vleugelheffer tilt de vleugel automatisch in de optimale sluitpositie
- vergrendeling bij foute bediening
- instelbare hoogte van de greep

Verdere openingsopties

- tweevleugelig stolpraam
- raamdeur
- bovenlicht-kiepraam
- parallelschuifdeur
- parallelschuif-kiepdeur

Bediencomfort

Comfortstandaarden

- hoogwaardige, onderhoudsarme, duurzame bediening door het met het glas verlijmd vleugelkader

Verdere comfortopties

- kiep-sluihulp
- gemotoriseerde kiepopening middels een druk op de knop of door verbinding met Smart-Home-oplossingen met zichtbare of verdoken elektrische aandrijving
- gemotoriseerde kiepopening voor draai-kiepbeslag middels druk op de knop of door verbinding met Smart-Home-oplossingen met zichtbare of verdoken elektrische aandrijving
- vlakke dorpels bij raamdeuren

Bedienveiligheid

Veiligheidsglas

- Bodysafe: gehard veiligheidsglas (ESG)
- Multiprotect: gelaagd veiligheidsglas (VSG)

Vergrendeling van de draaiopening

- kiep voor draai
- vergrendelbare greep
- draaivergrendeling

Vleugelvalbeveiliging

- vleugelvalbeveiliging tegen uitvallen van de vleugel in geval van een foute handeling, onjuist gebruik of gebrek aan onderhoud

Ventilieren

Manuele ventilatieopties

- zomer-/winterkiepstand
- vleugelrem
- ventilatievleugel Vent

Passieve ventilatie

- PassiveVent Mini: 5 m³/u bij 8 Pa
- PassiveVent Midi op vleugel: 30 m³/u bij 8 Pa
- PassiveVent Midi op frame/verbreding: 30 m³/u bij 8 Pa

Actieve ventilatie

- ActiveVent: motorventilatie met 4 vermogensniveaus tot 45 m³/u

Garanties

5 jaar fabrieksgarantie

Certificaten

Finstral is de meest gecertificeerde raamfabrikant van Europa

Productkwaliteit

- RAL-keurmerk voor kunststof profielsystemen
- RAL- en CEKAL-keurmerken voor meervoudig isolatieglas
- RAL-keurmerk en ift-kwaliteitskeurmerk voor ramen

Montagekwaliteit

- honderden door het Institut für Fenstertechnik Rosenheim (ift) gecontroleerde bouwansluitingen

Managementsystemen

- kwaliteit ISO 9001
- milieu ISO 14001
- werkveiligheid ISO 45001
- energie ISO 50001

Klantenservice

Studio's en Partner Studio's

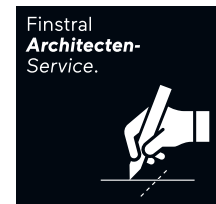
- de showrooms van Finstral en zijn partners zijn de ideale plek voor inspiratie en planning. U vindt er vast ook één bij u in de buurt: www.finstral.com/studios

Klantendienst

- Finstral heeft in alle Europese verkoopgebieden een eigen klantendienst

Architectenservice

- alle details voor uw project - van productstalen, over bouwtechnische aansluitdetails, testcertificaten of CAD-data in DWG-formaat, tot bestekteksten - verkrijgt u op aanvraag bij de Finstral Architectenservice of op het Architectenservice-portaal: www.finstral.com/architectenservice



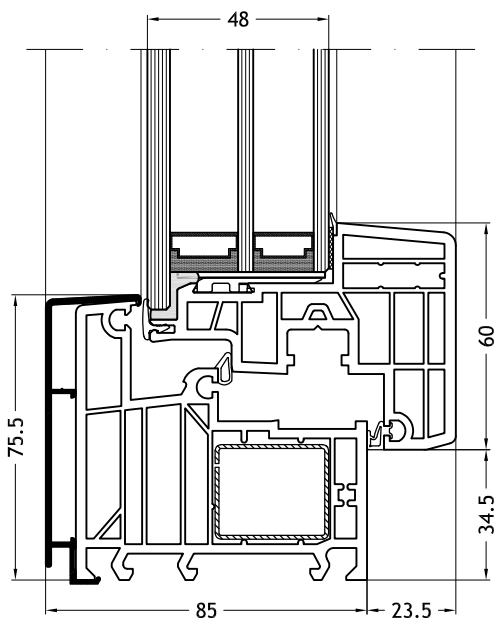
Environmental Product Declarations (EPD) vindt u op finstral.com/epd

Technische wijzigingen voorbehouden: kleurafwijkingen ten opzichte van de originele producten kunnen afhankelijk van de druktechniek voorkomen. De afbeelding en beschrijving van de producten in de catalogi hebben slechts een indicatieve waarde. Een eventuele afwijking van het geleverde product ten opzichte van dat reclamemateriaal vormt geen gebrek en geen afwijking, omdat alleen de bestelling als maatstaf ingeroepen kan worden.

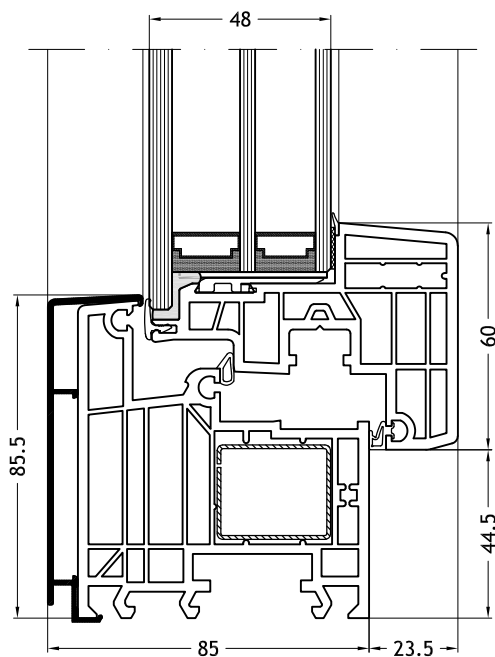
Technische tekeningen

Schaal 1:2

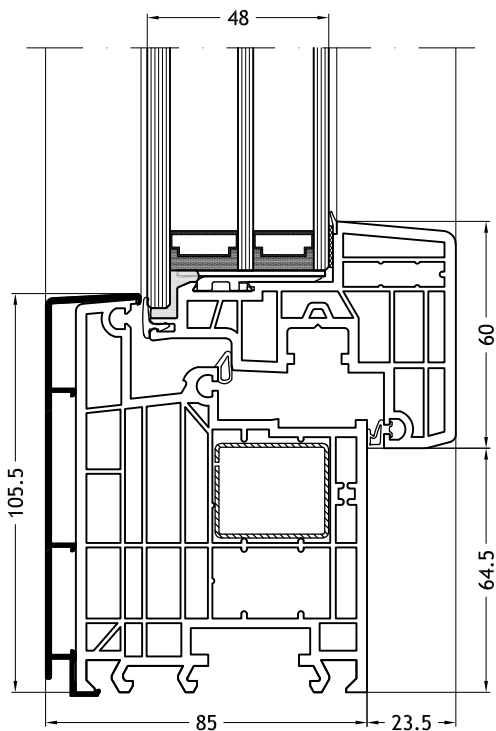
Frame L-vorm 961N
met vleugel Nova-line Plus



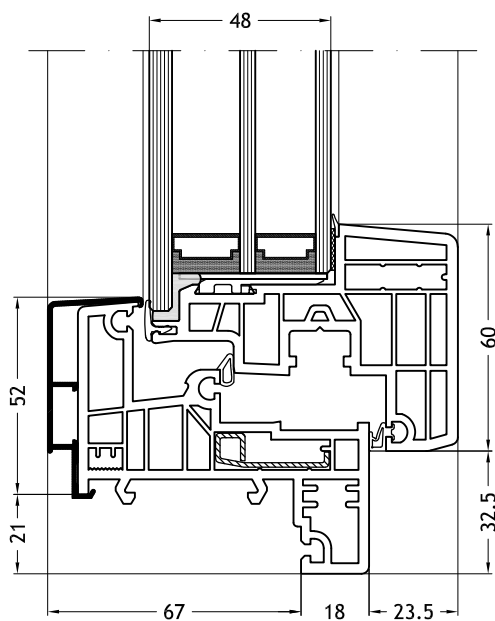
Frame L-vorm 962N
met vleugel Nova-line Plus



Frame L-vorm 963N
met vleugel Nova-line Plus



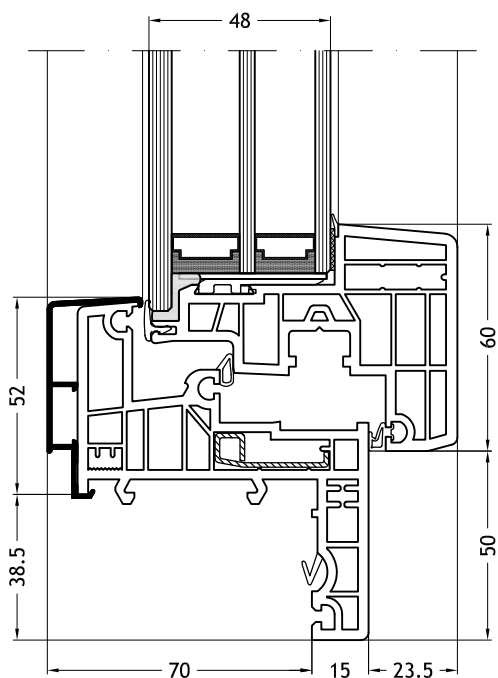
Frame Z-vorm 964N
met vleugel Nova-line Plus



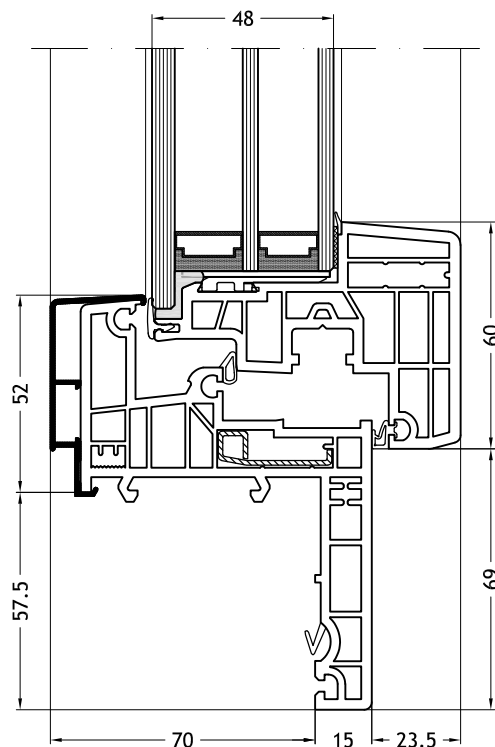
Technische tekeningen

Schaal 1:2

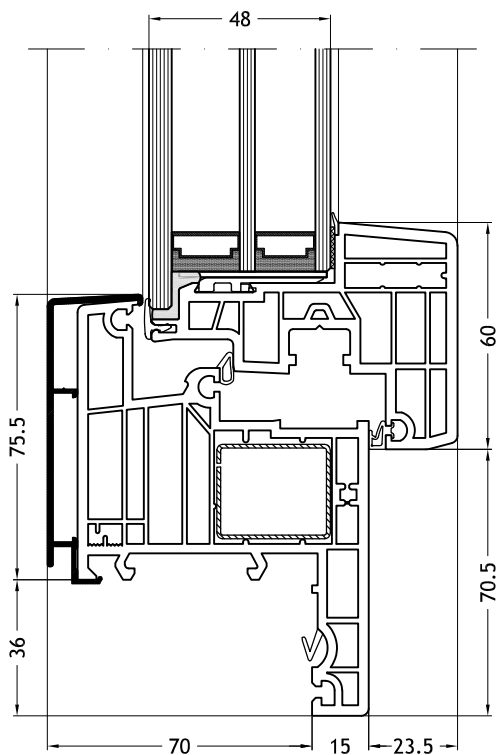
Frame Z-vorm 965N
met vleugel Nova-line Plus



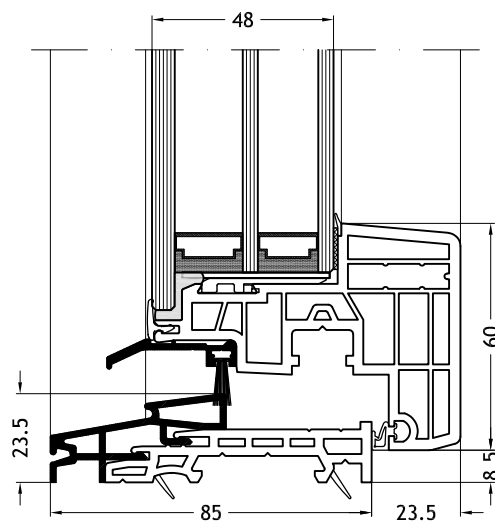
Frame Z-vorm 966N
met vleugel Nova-line Plus



Frame Z-vorm 967N
met vleugel Nova-line Plus



Vlakte dorpel
met vleugel Nova-line Plus

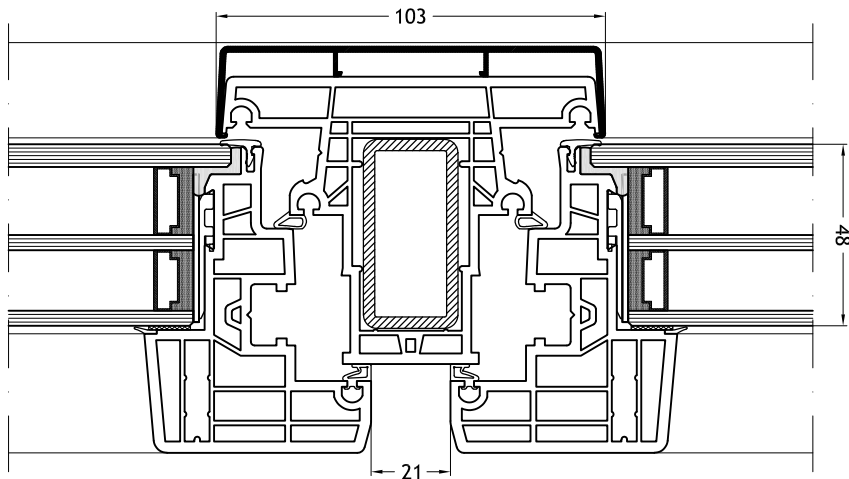


Technische tekeningen

Schaal 1:2

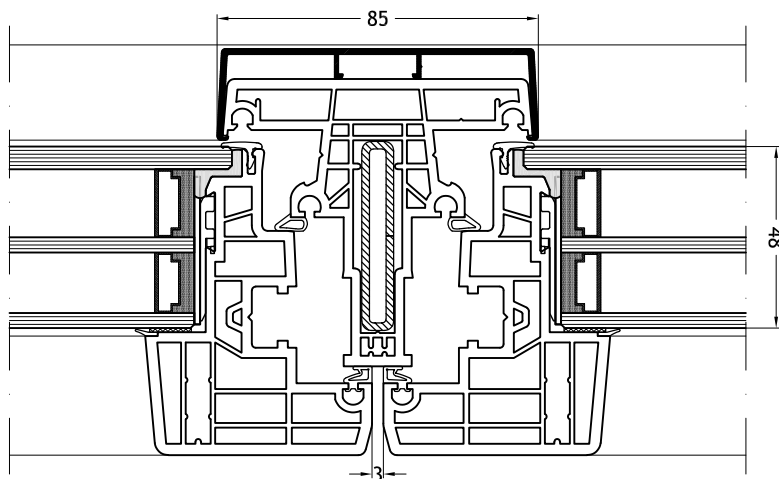
Kalf/stijl 969N

met vleugel Nova-line Plus



Kalf/stijl 968N

met vleugel Nova-line Plus

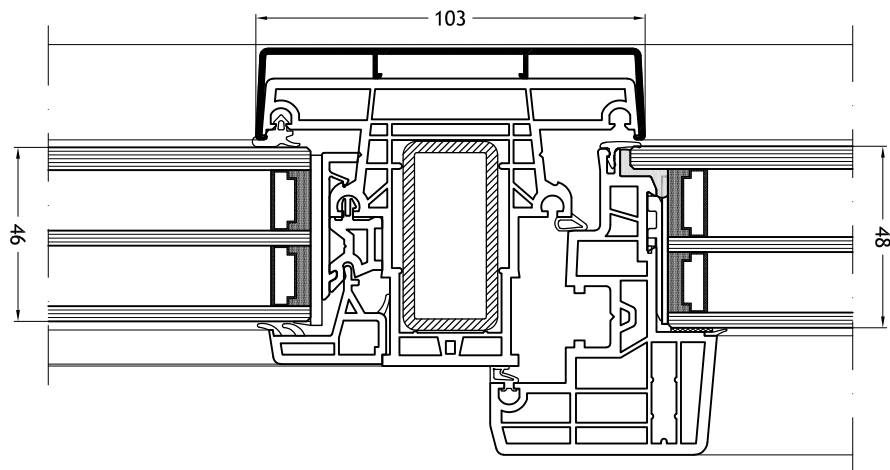


Technische tekeningen

Schaal 1:2

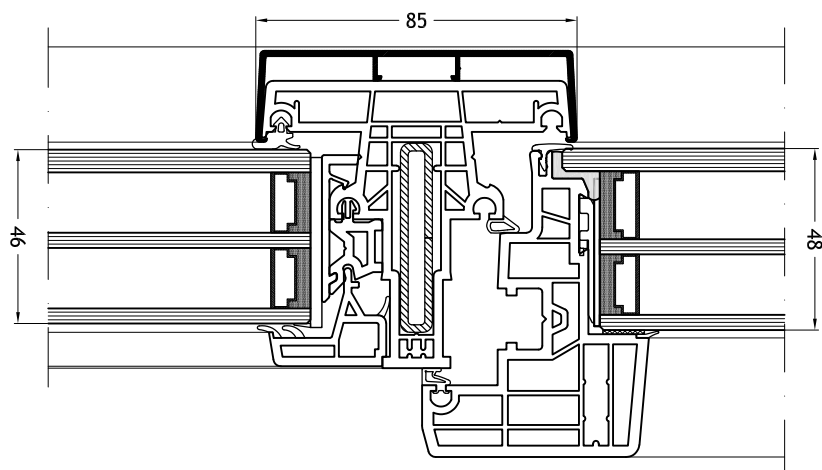
Kalf/stijl 969N

met vleugel Nova-line Plus en vaste beglazing



Kalf/stijl 968N

met vleugel Nova-line Plus en vaste beglazing

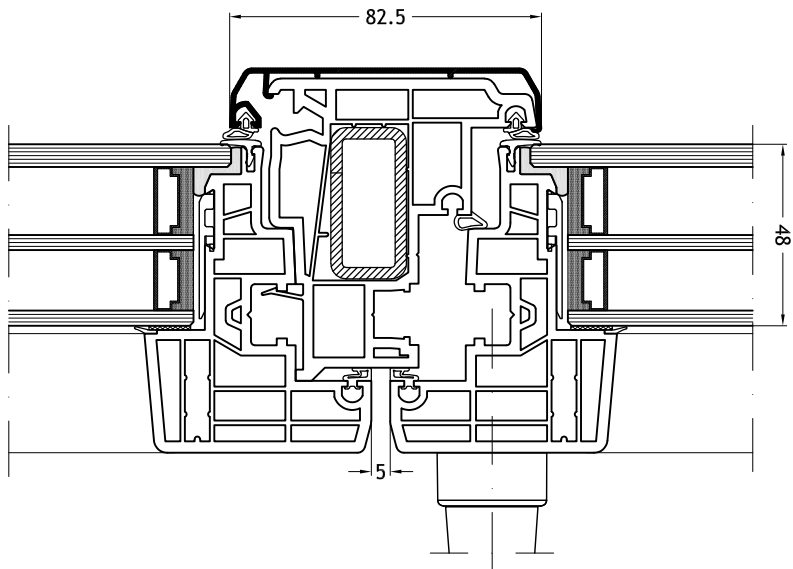


Technische tekeningen

Schaal 1:2

Klassieke stolp-middenpartij 45K

met vleugel Nova-line Plus



Klassieke stolp-middenpartij 56

met vleugel Nova-line Plus

