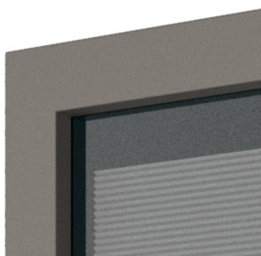


FIN-Window Nova-line Twin 77+8 Aluminium-Kunststof

Vleugeloverdekkende volglas-optiek, jalouzie of plissé in combi-vleugel en kozijnen met rechte rand.



Afbeelding in éénvleugelige uitvoering, buiten aluminium sablé 894 donkergrijs en binnen kunststof zijdegrijs 46, randemailleringkleur antracietgrijs G04

Altijd beter. Voordelen van dit Finstral-kozijn.

Hoogwaardig kunststof

Het kozijn wordt uit een lucht- en waterdicht hoekgelast kunststof-profiel vervaardigd. Het isoleert perfect, is onderhoudsarm en duurzaam. En omdat Finstral zijn profielen niet met schuim vult, is het kozijn 100% recyclebaar.

Aluminium in perfectie

Aluminium is robuust, recyclebaar en biedt door ontelbare kleuren en oppervlakte-opties veel individuele vormgevingsmogelijkheden. Finstral coat zelf aluminium profielen in effen- en effectkleuren – altijd in Qualicoat Seaside-kwaliteit.

Moderne middenafdichting

Gecoëxtrudeerde dichting op de middenafdichting voor optimale bescherming van de beslagdelen tegen vuil en vocht. De stabiele middenafdichting bemoeilijkt de toegang tot de sluitdelen met gereedschap.

Smalste vleugel

Dit kozijn beschikt over het smalste vleugelprofiel in de branche. Het laat veel licht naar binnen en veel zicht naar buiten toe - zonder daarbij een compromis betreft warmte-isolatie aan te gaan.

Het beste glas

Finstral produceert isolatieglas zelf. Uit het best verkrijgbare glas in de markt en hoekgelaste, warme afstandhouders. Perfecte isolatie, maximale lichtinval, schone optiek tot in detail. Dat is standaard bij Finstral.

Verlijmd i.p.v. opgeklost

Verlijmd glas bij vleugels is standaard bij Finstral. Deze moderne verwerkingstechniek zorgt voor stabiele kozijnen. De bediening van het kozijn heeft daardoor een merkbaar betere haptiek en is permanent onderhoudsvrij.

Top-kunststof oppervlakten

Alleen bij Finstral zijn de oppervlakten van de door-en-door gekleurde kunststof profielen altijd verdicht voor weinig onderhoud en naar keuze gesatineerd of gewalst. Houtdecor is permanent versmolten met het frame in plaats van alleen te worden verlijmd als een gekleurde folie.

Hoge veiligheidsstandaard

Finstral zet de hoogste veiligheidsstandaard in de markt. Door altijd vier kwaliteits-sluitdelen met paddestoelrolnokken. De middendichting en de altijd verlijmdde vleugels maken het uitheffen nog moeilijker. Verdere veiligheidsuitrusting optioneel.

Altijd alles uit één hand

Van ontwikkeling, productie van de profielen, isolatieglas-productie en assemblage van uw kozijn tot aan de punctuele levering en de montage door een gecertificeerde montage-expert: Omdat alles bij elkaar past, maakt Finstral alles zelf.



Buiten

De gevelzijde.



Midden

De kern.

Altijd
individuele
vormgeving.

Altijd
betrouwbare
bescherming.

Altijd
goede
isolatie.

Altijd
passende
bouwaansluiting.

Materiaal

- Aluminium gecoat volgens Qualicoat Seaside (behalve Houtdekor)

Kleur/Oppervlak

Kozijnkleuren

- RAL: circa 200 kleuren
- effectkleuren: circa 30 kleuren
- houtstructuur: 10 houttinten

Glaskleuren

- 7 kleurtinten voor randemallering

Glasafdichtingskleuren

- zwart

Kozijnvorm

Bouwdiepte kozijn

- 85 mm

Kozijnaanzicht

- Nova-line Twin
- vleugelkader-aanzichtsbreedte: 0 mm

Stolpuitvoering

- glasoverdekkend middendeel Nova
- Standaard-middendeel met aanzichtsbreedte 72 mm

Stijlelementen

Roeden

- inliggende roeden (9, 18 of 26 mm)

Panelen (voor vaste delen)

- gladde, gegroefde en afgevlakt paneel (alle kozijnkleuren)
- geëmailleerd glaspaneel (7 kleuren)
- keramiek-paneel (9 tinten)

Inbraak

Standaard-inbraakwering

- 4 hoogwaardige paddestoelnok-vergrendelingen

Verdere inbraakbescherming

- omlopend hoogwaardige paddestoelnok-vergrendelingen minstens om de 85 cm, meestal geringere afstand
- veiligheidsglas Multiprotect tot Klasse P5A
- afsluitbare greep, drukknop-greep of drukgreep
- boorbescherming van de greepmechaniek
- kozijnsensor voor elektronische controle

Zon/Hitte

Zonweringsglas

- Mediterran 2: U_g 1,1 W/m²K, g 0,48, LT 0,74

Verdere zonwerings-opties

- weersbestendige zonwering tussen de twee vleugeldelen: Jalousie (9 kleuren) of lichtdicht honingraat-plissé (buitenzijde lichtgrijs en 4 kleuren voor binnenzijde)
- rolluiken
- screens
- raffstore
- vensterluiken
- schuifluiken
- vouw-schuifluiken

Inkijk

- ornamentglas (14 designs)

Insecten

- vaste insectenhor in kozijnkleuren
- insecten-hor als draaideur in kozijnkleuren
- insecten-rolhor in horizontale of verticale looprichting in kozijnkleuren
- insectenhor-plissé in kozijnkleuren

Warmte/Kou

Vleugel

- warmte-isolerend kunststof profiel
- U_f -waarde 1,2 W/m²K

Isolatieglas

- argongas-vulling
- licht afgeslepen glasranden
- standaard elektronische kwaliteitscan
- RAL- en CEKAL-kwaliteitskeurmerk

2-Voudig-isolatieglas

- onze leverstandaard Plus-Valor 2: U_g 1,1 W/m²K, g 0,58, LT 0,73
- warmte-isolerende glasafstandhouder in het zwart

3-Voudig-isolatieglas

- innovatief hoogwaardig glas Max-Valor 3: U_g 0,7 W/m²K, g 0,55, LT 0,70
- beste kozijn glas van europa, maximale combi tussen isolatie, energie, licht en kleur
- warmte-isolerende glasafstandhouder in het zwart

Warmte-isolatiewaarden

Éénvleugelig kozijn, maat voor U_w -berekening 1,23 x 1,48m:

- U_w -waarde 2-voudig glas: U_w 1,1W/m²K
- beste waarde 3-voudig glas: U_w 0,93 W/m²K

Tweevleugelig kozijn met stomp, maat voor U_w -berekening 1,23 x 1,48m:

- U_w -waarde 2-voudig glas: U_w 1,1W/m²K
- beste waarde 3-voudig glas: U_w 1,0W/m²K

Geluid

Geluidsisolerende constructie

- nauwsluitende kozijnen
- gecoëxtrudeerde afdichtingen
- verlijmd i.p.v. opgeklost
- ift-certificatiebewijs is voorhanden

Geluidsisolatiewaarde

R_w -Waarden voor éénvleugelige kozijnen/deuren tot 2,7 m² elementoppervlakten:

- R_w Standaard: 40 (-2;-7) dB
- R_w Beste waarde: 44 (-2;-7) dB

Dichtheid

Afdichtende constructie

- dichtgelaste hoeken
- nauwsluitende dichting
- middenafdichting beschermt beslagdelen

Slagregendichtheid

- klasse 9A voor één- en tweevleugelige kozijnen overeenkomstig EN 12208 voor referentiemaat 1,23 x 1,48 m

Luchtdoorlatendheid

- klasse 4 voor één- en tweevleugelige kozijnen overeenkomstig EN 12207 voor referentiemaat 1,23 x 1,48 m

Weerstand bij windbelasting

- klasse C5 / B5 voor éénvleugelige kozijn
- klasse C3 / B3 voor tweevleugelige stolpkozijnen
- overeenkomstig EN 12210 voor referentiemaat 1,23 x 1,48 m

Type montage

Nieuwbouw/Verbouwing

- inbouw in twee fases: in de natte bouwfase warmte-isolerende Finstral-stelkozijnen FIN-Fix in het muurwerk monteren en stucen, na afronding van de ruwe bouwwerkzaamheden in de droge bouwfase de kozijn- en deurelementen in het stelkozijn plaatsen (Finstral aanbeveling)
- montage in één fase: Kozijn direct in het metselwerk monteren en stucen

Kozijnvervanging/Renovatie

- overzetmontage zonder complex metselwerk: Terugsnijden van het oude houten kozijn en overzetten van het nieuwe kozijn, duur: minder dan 2 uur per kozijn (Finstral-aanbeveling)
- inschuifmontage zonder complex metselwerk: Variant van de overzetmontage zonder terugsnijden van het oude kozijn (Finstral-aanbeveling voor de renovatie van gebouwen uit de jaren '70 tot '90 met oude kunststof- en aluminium kozijnen)
- oud kozijn uit het stelkozijn halen en nieuw kozijn in het stelkozijn plaatsen
- oude kozijn compleet verwijderen en nieuw kozijn direct in het metselwerk stucen

Afdichting

Betrouwbare bouwaansluitingen

- bibliotheek van meer dan 700 gedetailleerde bouwtechnische aansluitdetails voor heel Europa gecontroleerd door het Institut für Fenstertechnik Rosenheim (ift) (in het Architektens-Service-Portaal onder "Bouwaansluitingen" downloaden of aanvragen)

Actuele montage-standaarden

- tijdens verplichte scholingen voor monteurs van Finstral-Producten wordt de inzet van moderne afdichtingsmaterialen uitgelegd
- iedere Finstral-Montage-Partner is geschoold, vaak ook als montage-expert gecertificeerd door het Institut für Fenstertechnik Rosenheim (ift). Let u op dit teken:





Binnen

De woonzijde.

Altijd individuele vormgeving.

Materiaal

- Kunststof (PVC, alle hoofdprofielen met wanddikte van buitenwanden van klasse A volgens EN 12608-1, lichte profielen (wit, parelwit) met weerbestendigheid en kleurechtheid voor klimaatzone S (warm klimaat) volgens EN 12608-1, lichte profielen met slagvastheid door middel van valbouten klasse II volgens EN 12608-1)

Kleur/Oppervlak

Kozijnkleuren

- extra glad (verdichte oppervlakten sluiten vuilgevoelige microporiën buiten): wit
- gesatineerd (directe oppervlaktewalsing zonder vastgeplakt folie, profiel door-en-door gekleurd): Wit, Parelwit, zijdengris, grijs
- gewalst (directe oppervlaktewalsing zonder vastgeplakte folie, profiel gekleurd): Wit, Parelwit
- Houtdecor (onlosmakelijk in het kozijn versmolten, profiel in aangepaste bruintint gekleurd): Castagno, Eiken, Noten

Glasafdichtingskleuren

- aangepast aan kunststof kozijnkleur

Kozijnvorm

Vorm

- element: rechthoekig, schuin
- vleugel: rechthoekig

Kozijnaanzicht

- ongelijkliggende kozijnen en vleugels
- vleugelkader zonder glaslat

Grepen/Scharnieren

Grepen

- aluminium-greepserie 1 en 2
- RVS-greepserie 3
- Designgrepen met ronde rozet of ovalen rozet serie 11, 12, 13, 14, 15 en 16, optioneel in meer dan 200 kleuren
- compatibel met alle gangbare kozijngrepen met een gestandaardiseerde dubbele schroefdraadbevestiging
- compatibel met alle kozijn-handgrepen van fabrikant FSB

Scharnieren

- zichtbare scharnieren
- verdecktliggende scharnieren

Accessoires

Binnenvensterbank

- Binnenvensterbank in MDF-folie (alle kunststof kleuren) of in hout (alle houtkleuren), op maat gemaakt, rechte of afgeronde hoekuitvoering

Rolluikkast-bekleding

- extra warmte-isolatie
- aan kleur aangepast
- installatie zonder metselwerk: bestaande kasten blijven behouden



Rondom

De service.

Altijd eenvoudigste afwikkeling.

Coördinatie

Planning

- uitgebreid advies over uw bouwproject door competente vakmensen
- individuele plannings ondersteuning door ervaren experts van Finstral door heel Europa - indien nodig

Staatssteunprogramma's

- ondersteuning bij beroep op staatssteunprogramma's

Offerte

- transparante offertes, die ieder detail beschrijven, inclusief een eerste inschatting van de mogelijke levertijd
- wij presenteren u graag alle details persoonlijk

Fabricage

- Finstral ontwikkelt en produceert zelf profielen en isolatieglas en bouwt deze samen tot kozijn.

Levering en montage

- betrouwbaar, punctueel en compleet met een leverbetrouwbaarheid van 97 %
- door Finstral geschoolde montage-teams

Montage

Professionele uitvoering

- bindende leveringsinformatie
- toelichting voor het begin van de montage
- goede voorbereiding van de bouwplaats: afdekken van meubels, vloer afplakken, etc.
- uitvoering van de montage overeenkomstig de richtlijnen van Finstral en van het Institut für Fenstertechnik Rosenheim (ift)
- uitleg over de functie van de nieuwe kozijnen na voltooiing van de werkzaamheden

Inname van oude elementen

- na een kozijnvervanging halen wij uw oude kozijn-elementen op aanvraag binnen enkele dagen op en voeren ze professioneel af

Afname

Afname en instructie

- aan het einde van de montage voeren wij samen met u een afsluitende kwaliteitscontrole van de werkzaamheden uit en geven wij instructies over uw nieuwe kozijnen
- coulante service, mocht iets toch niet helemaal naar tevredenheid verlopen

Factuur en prestatieverklaring

- tijdige en transparante eindfactuur samen met de prestatieverklaring

Openingsvarianten

Draaikiep-beslag (Standaard)

- kwaliteitsbeslag
- zelfstellende paddestoelknoppen
- vleugelheffers
- foutbedieningsvergrendeling
- instelbare hoogte van de greep

Verdere openingsmethoden

- tweevleugelige stolpkozijn
- kozijn deur

Bediencomfort

Comfort-Standaarden

- hoogwaardige, onderhoudsarme, duurzame bediening door het met glas verlijmde draaideel

Verdere comfort-opties

- kiep-sluithulp
- voor draai-kiep-beslag gemotoriseerde kiepopening middels druk op de knop of door verbinding met Smart Home oplossingen met zichtbare of verdecktliggende elektrische aandrijving
- vlakke onderdorpels bij kozijn deuren

Bedienveiligheid

Veiligheidsglas

- Bodysafe: Gehard veiligheidsglas (ESG)
- Multiprotect: Gelaagd veiligheidsglas (VSG)

Vergrendeling van de draaiopening

- kiep voor draai
- afsluitbare greep
- draaivergrendeling

Vleugel-valbeveiliging

- vleugel-valbeveiliging tegen uitvallen van de vleugel

Ventilieren

Manuele ventilatieopties

- zomer-/winter-kiepstand
- vleugelrem
- ventilatievleugel Vent

Passive ventilatierooster

- PassiveVent Midi op kozijn/verbreding: 30 m³/h bij 8 Pa

Actieve ventilatie

- ActiveVent: motorventilatie met 4 vermogensniveau's tot 45 m³/h

Garanties

5 jaar fabrieksgarantie

Certificaten

Finstral is de meest gecertificeerde kozijnfabrikant van Europa

Productkwaliteit

- RAL-Keurmerk voor kunststof kozijnprofielsystemen
- RAL- en CEKAL-keurmerken voor meervoudig-isolatieglas
- RAL-Keurmerken en ift-kwaliteitskeurmerken voor kozijnen

Montage-kwaliteit

- honderden door het Institut für Fenstertechnik Rosenheim (ift) gecontroleerde bouwansluitingen

Managementsystemen

- kwaliteit ISO 9001
- milieu ISO 14001
- werkveiligheid ISO 45001
- energie ISO 50001

Klantenservice

Studio's en Partner Studio's

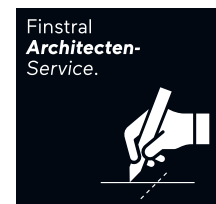
- de showrooms van Finstral en zijn partners zijn de ideale plek voor inspiratie en planning. Wij zijn er zeker van dat u ons in de buurt zult vinden: www.finstral.com/studios

Serviceafdeling

- Finstral heeft in alle Europese verkoopgebieden een eigen serviceafdeling

Architecten-Service

- alle details voor uw planning van productmonsters naar bouwtechnische aansluitdetails, certificaten of CAD-data in DWG-formaat tot bestekteksten verkrijgt u op aanvraag bij de Finstral-Architecten-Service of in het Architecten-Service-Portaal: www.finstral.com/architecten



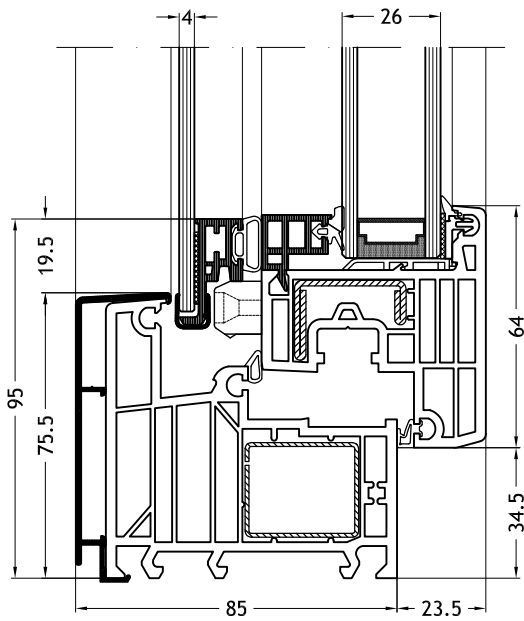
Environmental Product Declarations (EPD) vindt u op finstral.com/epd

Technische wijzigingen voorbehouden. Kleuren kunnen ten opzichte van onze producten druktechnisch afwijken. De afgebeelde producten en beschrijvingen hebben een indicatieve waarde. De geleverde producten kunnen nooit en te nimmer getoetst worden aan foldermateriaal en kunnen niet dienen als bewijsmateriaal in welke vorm dan ook. Alleen geleverde producten zijn maatgevend.

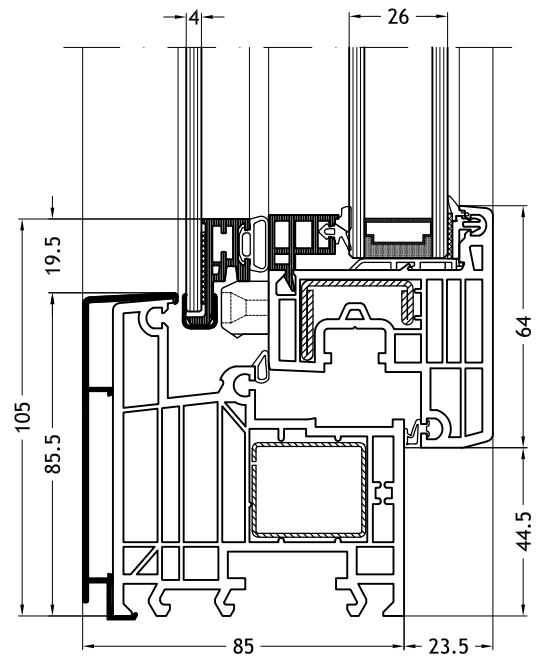
Technische tekeningen

Schaal 1:2

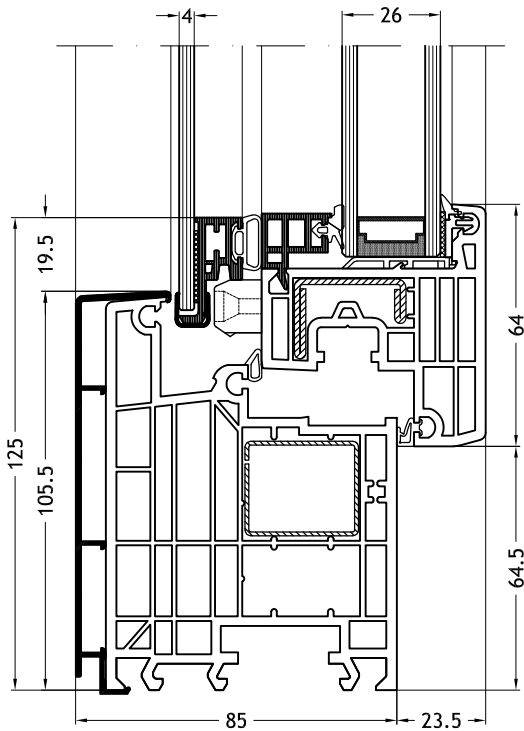
Kozijn L-vorm 961N
met vleugel Nova-line Twin



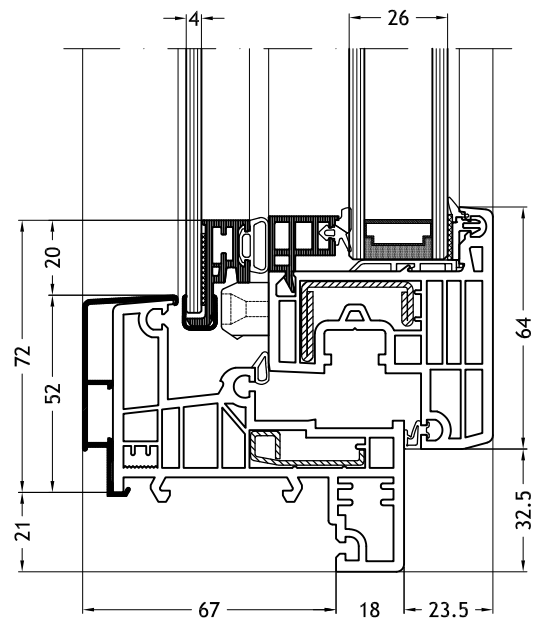
Kozijn L-vorm 962N
met vleugel Nova-line Twin



Kozijn L-vorm 963N
met vleugel Nova-line Twin



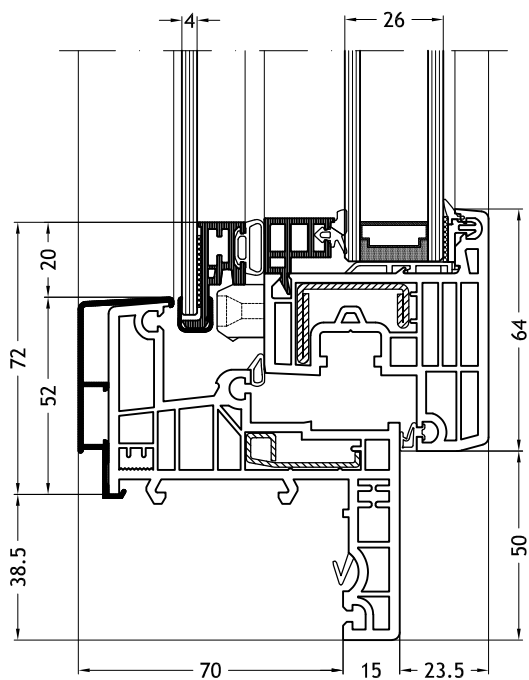
Kozijn Z-vorm 964N
met vleugel Nova-line Twin



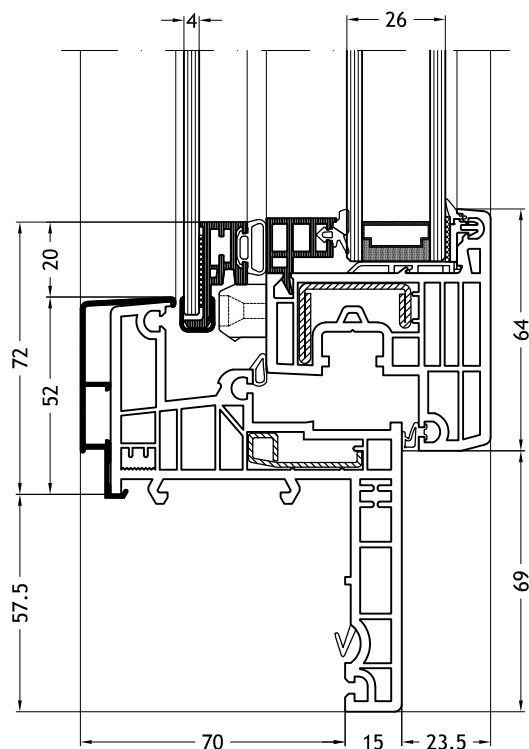
Technische tekeningen

Schaal 1:2

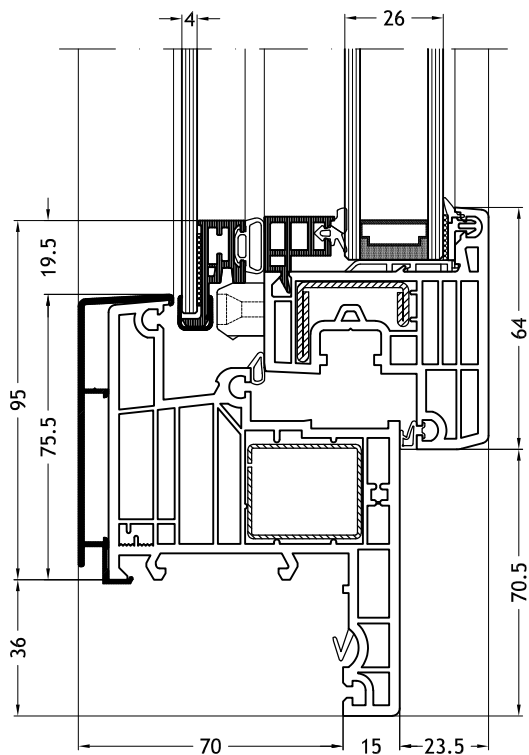
Kozijn Z-vorm 965N
met vleugel Nova-line Twin



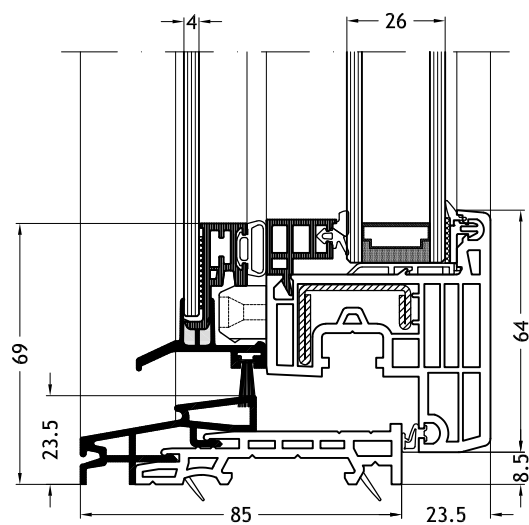
Kozijn Z-vorm 966N
met vleugel Nova-line Twin



Kozijn Z-vorm 967N
met vleugel Nova-line Twin



Vlakte onderdorpel
met vleugel Nova-line Twin

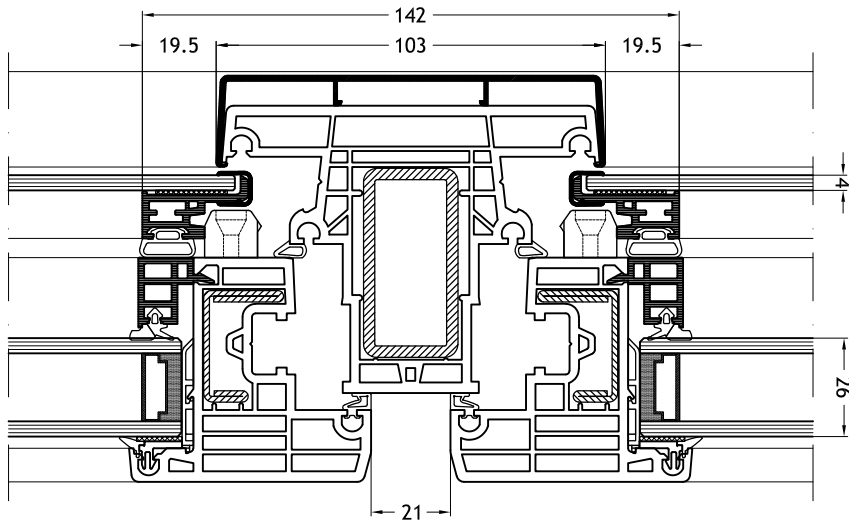


Technische tekeningen

Schaal 1:2

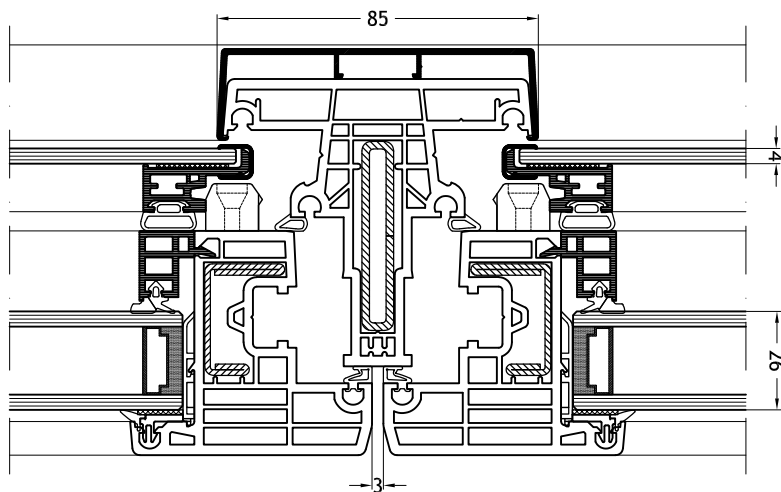
Kalf/Stijl 969N

met vleugel Nova-line Twin



Kalf/Stijl 968N

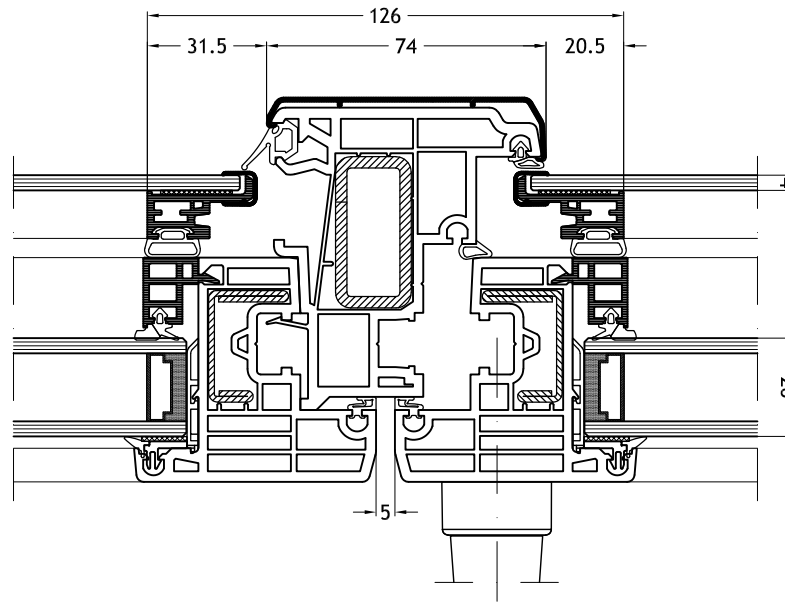
met vleugel Nova-line Twin



Technische tekeningen

Schaal 1:2

Klassieke stolp-middenpartij N45K
met vleugel Nova-line Twin



Klassieke stolp-middenpartij N56
met vleugel Nova-line Twin

