

## FIN-Window Step-line 124 PVC-PVC

Aspetto tradicional com perfis de expressão reduzida.



Figura: versão de duas folhas com bite e quadrícula exterior  
Estilo, exterior e interior em PVC Branco pérola 07

### Sempre melhor. Vantagens desta janela Finstral.

#### Perfis PVC de alta qualidade

O aro da janela é composto por um perfil de PVC estanque ao ar e à água, soldado nas esquinas. Garante um isolamento perfeito, é de fácil manutenção e extremamente duradouro. Como não utilizamos espumas expandidas, as nossas janelas são 100% recicláveis.

#### Os aros mais estreitos

Esta janela possui os aros mais estreitos da sua categoria, para aproveitar o máximo de luz natural possível no interior e desfrutar de uma vista mais ampla, sem prescindir do isolamento térmico.

#### Superfícies elegantes de PVC

Utilizamos perfis de PVC em massa pigmentada, em vez de películas adesivas. A Finstral é o único fabricante que grava as texturas diretamente no material. As películas de estrutura de madeira são termossoldadas e unidas de forma permanente ao perfil.

#### O melhor vidro

A Finstral fabrica o seu próprio vidro isolante, utilizando o melhor vidro disponível no mercado e separadores intercalares com esquadrias soldadas e termicamente otimizados. Um isolamento perfeito, máxima luminosidade e uma estética impecável para nós são standard.

#### Máxima segurança

Proteção antirroubo através de quatro elementos de fecho de qualidade com Pernos tipo cogumelo. O vidro colado perimetralmente à folha dificulta adicionalmente o arrombamento. Estão disponíveis outros equipamentos de segurança opcionais.

#### Junta central moderna

A junta central coextrudada no perfil de PVC protege as ferragens da sujidade e da humidade. Além disso, proporciona uma maior proteção antirroubo, dificultando o acesso aos elementos de fecho pelo exterior.

#### Colados em vez da utilização de calços

Por norma, os vidros das janelas são colados ao perfil da folha. Esta técnica moderna aumenta a estabilidade das folhas e melhora a funcionalidade das janelas. Desta maneira, diminui também a necessidade de manutenção.

#### Sempre em boas mãos

Desde o desenvolvimento, à extrusão dos perfis, ao fabrico de vidros isolantes e à composição da sua janela até à entrega pontual e à montagem realizada por um técnico certificado: a Finstral trata de tudo para garantir sempre um resultado perfeito.



O lado da fachada da sua janela.



O núcleo da sua janela.

**Sempre um design personalizado.**

**Sempre uma proteção fiável.**

**Sempre um ótimo isolamento.**

**Sempre a aplicação em obra mais adequada.**

#### Material

- PVC

#### Côr/superfície

##### Cores do aro

- extraliso (superfície compactada com menos micróporos, fácil de limpar): branco
- satinado (gravação direta da superfície sem película adesiva, perfil em massa pigmentada com diferentes tonalidades): branco, cinza seda, cinzento
- texturado (gravação direta da superfície sem película adesiva, perfil em massa pigmentada com diferentes tonalidades): branco, branco antigo, branco pérola
- estrutura madeira (película termossoldada ao aro gravado, perfil totalmente pigmentado com o tom de castanho adequado): castanho, carvalho, nogueira

##### Cores do vedante do vidro

- cinza claro para cores de aros branco, branco antigo, branco pérola, cinza seda
- preto para cores de aro cinzento, nogueira
- adaptado às cores de aro castanho, carvalho
- preto opcional

#### Forma do aro

##### Profundidade do aro bloc

- 124 mm

##### Vista exterior

- Step-line
- largura visual do perfil da folha: 31 mm

##### Batente

- perfil de batente clássico e visível

#### Elementos de estilo

##### Quadrículas

- quadrícula exterior Classic (com separador intercalar) à cor do aro
- quadrícula exterior Estilo (com separador intercalar) à cor do aro
- quadrícula interior (9, 18 ou 26 mm)

##### Painéis (para campos fixos)

- painel liso, ranhurado e com moldura (disponível em todas as cores do aro)
- painel de vidro esmaltado (10 cores)
- painel de resina sintética (5 acabamentos)
- painel de cerâmica (7 acabamentos)

##### Elementos decorativos

- perfil e elementos decorativos adaptados à cor do aro

#### Roubo

##### Equipamento standard de proteção antirroubo

- 4 fechos com pernos tipo cogumelo de alta qualidade

##### Equipamento adicional de proteção antirroubo

- ferragem de segurança perimetral com uma distância máxima de 85 cm
- vidro de segurança Multiprotect até à classe P5A
- puxador com chave, com botão ou puxador de pressão
- proteção contra perfuração do mecanismo do puxador
- sensor e janela para monitorização eletrónica

#### Sol/calor

##### Vidros com proteção solar

- Mediterran 2:  $U_g$  1,1 W/m<sup>2</sup>K, g 0,48, LT 0,74
- Mediterran 3:  $U_g$  0,6 W/m<sup>2</sup>K, g 0,44, LT 0,67
- Sun-Block 2:  $U_g$  1,1 W/m<sup>2</sup>K, g 0,28, LT 0,60
- Sun-Block 3:  $U_g$  0,6 W/m<sup>2</sup>K, g 0,26, LT 0,54

##### Opções de proteção solar adicionais

- Twin: folha combinada com veneziana interior
- estore
- sombreamento têxtil
- raffstore
- portada de abrir
- portada de correr
- portada de correr em harmónio

#### Olhares indiscretos

- vidros impressos (12 motivos)

#### Insetos

- mosquiteiro fixo
- mosquiteiro com abertura batente
- mosquiteiro de enrolar na horizontal ou vertical
- mosquiteiro plissado para portas

#### Calor/frio

##### Aro

- perfil de PVC com isolamento térmico
- valor  $U_f$  1,0 W/m<sup>2</sup>K

##### Vidro isolante

- com gás argón
- arestas dos vidros ligeiramente polidas
- controlo eletrónico da qualidade de todos os vidros através de scanner
- selo de qualidade RAL e CEKAL

##### Vidro duplo

- o nosso vidro standard Plus-Valor:  $U_g$  1,1 W/m<sup>2</sup>K, g 0,65, LT 0,82
- separador intercalar com isolamento térmico e esquadrias soldadas, em preto, branco cinzento ou castanho claro

##### Vidro triplo

- vidro inovador de alto rendimento Max-Valor:  $U_g$  0,6 W/m<sup>2</sup>K, g 0,60, LT 0,77
- separador intercalar com isolamento térmico e esquadrias soldadas, em preto
- o melhor vidro da Europa com máximo isolamento térmico, excelentes valores de eficiência energética, máxima transparência e tonalidade quase neutra

##### Valores de isolamento térmico

Medida janela de uma folha de acordo com norma de cálculo  $U_w$  1,23 x 1,48 m:

- valor  $U_w$  vidro duplo:  $U_w$  1,2 W/m<sup>2</sup>K
- valor máx. vidro triplo:  $U_w$  0,74 W/m<sup>2</sup>K

Medida janela de duas folhas com batente móvel de acordo com norma de cálculo  $U_w$  1,23 x 1,48 m:

- valor  $U_w$  vidro duplo:  $U_w$  1,2 W/m<sup>2</sup>K
- valor máx. vidro triplo:  $U_w$  0,85 W/m<sup>2</sup>K

#### Ruído

##### Construção isolamento acústico

- aros totalmente estanques
- juntas coextrudidas
- vidro e perfil colados, sem usar calços
- certificado ift disponível

##### Isolamento acústico

Valores  $R_w$  para janelas/portas de uma folha com uma superfície até 2,7 m<sup>2</sup>:

- $R_w$  standard: 32 (-2;-6) dB
- $R_w$  valor máximo: 45 (-1;-3) dB

#### Estanqueidade

##### Vedação

- esquinas bem soldadas
- juntas coextrudidas
- a junta central protege as ferragens

##### Estanqueidade à água

- classe 9A para janelas de uma e duas folhas segundo EN 12208 para medida de referência 1,23 x 1,48 m

##### Permeabilidade ao ar

- classe 4 para janelas de uma e duas folhas segundo EN 12207 para medida de referência 1,23 x 1,48 m

##### Resistência ao vento

- classe C5 / B5 para janela de uma folha
- classe C3 / B3 para janela de duas folhas com batente móvel
- segundo EN 12210 para medida de referência 1,23 x 1,48 m

#### Tipo de montagem

##### Construção nova/reconstrução

- montagem em duas fases: na fase de construção, instalar o pré-aro FIN-Fix da Finstral com isolamento térmico na alvenaria e cobrir com reboco. Após conclusão da fase de obra, colocar as janelas e portas no pré-aro (montagem recomendada pela Finstral)
- montagem numa única fase: instalar a janela diretamente na alvenaria e cobrir com reboco

##### Substituição de janelas/renovação

- retirar a janela antiga do pré-aro e colocar a janela nova no pré-aro
- remover totalmente a janela velha e instalar a janela nova diretamente na alvenaria

#### Vedação

##### Aplicações em obra fiáveis

- biblioteca com mais de 700 desenhos detalhados de aplicação em obra para toda a Europa, dos quais mais de 300 foram certificados pelo instituto independente de janelas de Rosenheim (ift) (no portal do serviço para arquitetos, em "Aplicações em obra" para download ou mediante pedido)

##### Padrões de montagem atuais

- formações obrigatórias para instaladores de produtos Finstral, onde explicamos a utilização dos materiais de isolamento mais atuais para a montagem
- todos os distribuidores de Finstral possuem formação, e os distribuidores Partner com montagem certificada emitida pelo instituto ift, identificam-se através do seguinte logotipo:





O lado interior da sua janela.



Os serviços em torno da sua janela.

**Sempre um design personalizado.**

**Sempre fácil de usar.**

**Sempre uma gestão eficiente.**

**Sempre um serviço de primeira.**

#### Material

- PVC

#### Côr/superfície

##### Cores do aro

- extraliso (superfície compactada com menos micróporos, fácil de limpar): branco
- satinado (gravação direta da superfície sem película adesiva, perfil em massa pigmentada com diferentes tonalidades): branco, cinza seda, cinzento
- texturado (gravação direta da superfície sem película adesiva, perfil em massa pigmentada com diferentes tonalidades): branco, branco antigo, branco pérola
- estrutura madeira (película termossoldada ao aro gravado, perfil totalmente pigmentado com o tom de castanho adequado): castanho, carvalho, nogueira

##### Cores da vedação do vidro

- à cor do aro de PVC

#### Forma do aro

##### Forma do elemento

- forma retangular
- forma oblíqua
- Forma redonda

##### Forma da folha

- forma retangular
- forma oblíqua
- forma redonda

#### Vista interior

- aro e folha semi-nivelados
- perfil da folha com bite Classic
- perfil da folha com bite Estilo

#### Puxadores/dobradiças

##### Puxadores

- de alumínio Série 1 e 2
- de aço inox Série 3
- escudo redondo Série 11, 12, 13 e 14
- compatível com todos os puxadores disponíveis no mercado com duas fixações de parafusos roscados M5
- compatível com todos os puxadores extraíveis do fabricante FSB

##### Dobradiças

- dobradiças à vista
- dobradiças ocultas

#### Acessórios

##### Peitoril interior

- peitoril interior em MDF folheado à cor do aro, à medida, cantos retos ou arredondados

##### Revestimento da caixa de estore

- isolamento térmico adicional
- adaptado à cor do aro
- instalação sem trabalhos de alvenaria: as caixas existentes são preservadas

##### Batente central History

- aspeto simétrico tradicional para janelas de duas folhas com batente móvel

#### Tipos de abertura

##### Ferragem standard oscilobatente

- ferragem de qualidade
- pernos tipo cogumelo autoajustáveis
- elevador de folha
- dispositivo de bloqueio contra manuseamento indevido
- altura ajustável do puxador

##### Opções de abertura adicionais

- janela de duas folhas com batente móvel
- porta de sacada
- porta com fechadura
- bandeira superior basculante
- porta de correr paralela
- porta osciloparalela

#### Manuseamento

##### Opções standard de conforto

- a adesão do vidro aos perfis de folha ao longo de todo o perímetro garante um manuseamento confortável e duradouro, que requer pouca manutenção

##### Opções de conforto adicionais

- dispositivo de auxílio de fecho basculante
- abertura basculante motorizada através de um botão ou através da ligação a uma tecnologia Smart Home com acionamento elétrico visível ou oculto
- 
- soleiras planas em portas janelas

#### Segurança de uso

##### Vidros de segurança

- Bodysafe: vidro temperado (ESG)
- Multiprotect: vidro laminado (VSG)

##### Bloqueio da abertura de batente

- função basculante antes de abrir
- puxador com chave
- bloqueio de abertura com chave

##### Dispositivo antiqueda da folha

- dispositivo antiqueda da folha em caso de mau manuseamento, utilização inadequada ou manutenção insuficiente

#### Ventilação

##### Opções de ventilação manuais

- ferragem basculante de verão/inverno
- abertura basculante limitada com dispositivo de ventilação de segurança
- travão de folha
- folha de ventilação Vent

##### Ventiladores passivos

- PassiveVent Mini: 5 m<sup>3</sup>/h a 8 Pa
- PassiveVent Midi na folha: 30 m<sup>3</sup>/h a 8 Pa
- PassiveVent Midi sobre aro/alargamento: 30 m<sup>3</sup>/h a 8 Pa

##### Ventiladores ativos

- ActiveVent: ventilador motorizado com 4 velocidades até 45 m<sup>3</sup>/h

#### Coordenação

##### Planeamento

- aconselhamento profissional e completo através de técnicos competentes
- caso necessário, apoio personalizado no planeamento através de técnicos experientes da Finstral em toda a Europa

##### Programas de incentivos do estado

- apoio no caso de recurso a programas de incentivos do estado

##### Orçamento

- orçamento transparente e detalhado, com uma primeira estimativa da data de entrega
- teremos todo o gosto em apresentar-lhe pessoalmente todos os pormenores

##### Fabrico

- a Finstral trata de tudo: desde o desenvolvimento e fabrico dos perfis e do vidro isolante, até ao fabrico da janela

##### Entrega e montagem

- profissional, pontual e completa, com uma fiabilidade de entrega de 97%
- equipas de montagem formadas pela Finstral

#### Montagem

##### Execução profissional

- aviso da data de entrega
- explicação antes do início da montagem
- preparação adequada da zona de trabalho: tapar os móveis, proteger o chão, etc.
- execução da montagem de acordo com os critérios estabelecidos pela Finstral e pelo instituto alemão de janelas de Rosenheim (ift)
- explicação do modo de funcionamento das janelas novas após a conclusão dos trabalhos

##### Remoção das janelas velhas

- se assim o desejar, após a substituição das janelas, retiramos as suas janelas velhas e tratamos da sua reciclagem ou eliminação

#### Entrega

##### Entrega e instrução

- no fim da montagem, realizamos consigo um controlo final da qualidade dos produtos instalados e explicámos-lhe como utilizar as suas janelas novas
- serviço de qualidade para que o cliente fique totalmente satisfeito

##### Fatura e declaração de desempenho

- fatura transparente e atempada junto com a respetiva declaração de desempenho

#### Garantias

##### 5 anos de garantia do fabricante

#### Certificados

A Finstral é o fabricante de janelas com maior número de certificados na Europa

##### Qualidade do produto

- selo de qualidade RAL para sistemas de perfis de janelas de PVC
- selo de qualidade RAL e CEKAL para vidro isolante duplo e triplo
- selo de qualidade RAL e ift para janelas e portas de entrada

##### Qualidade da montagem

- centenas de aplicações em obra certificadas pelo instituto alemão de janelas de Rosenheim (ift)

##### Sistemas de gestão

- qualidade EN ISO 9001
- ambiente EN ISO 14001
- segurança no trabalho BS OHSAS 18001
- energia EN 50001

#### Serviço

##### Studios e Partner Studios

- os showrooms da Finstral e dos seus parceiros são o local ideal para obter informação e projetar o produto perfeito para si. Encontre um perto de si em: [www.finstral.com/studios](http://www.finstral.com/studios)

##### Serviço de assistência técnica

- a Finstral dispõe de um serviço de assistência técnica em todas as zonas de venda da Europa

##### Serviço para arquitetos

- poderá obter todos os detalhes para o seu projeto, nomeadamente amostras de produtos, desenhos de aplicação em obra, certificados, ficheiros CAD em formato DWG ou textos de especificação, solicitando-os ao serviço para arquitetos da Finstral ou através da página web: [www.finstral.com/arquitetos](http://www.finstral.com/arquitetos)

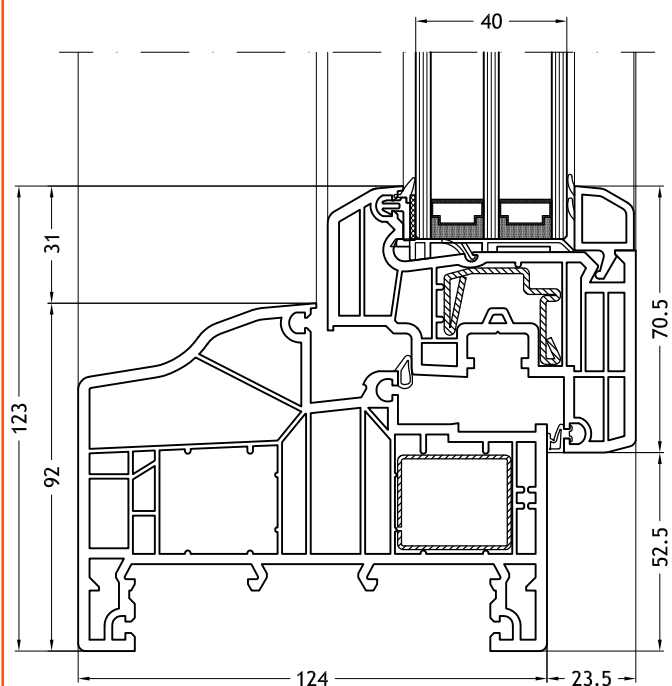


Finstral reserva-se o direito de efetuar qualquer modificação. Devido às técnicas de impressão e tratamento de imagem, podem aparecer pequenas diferenças de cor quando comparado com o produto original. A imagem e a descrição dos produtos nos folhetos tem somente um valor indicativo. Qualquer pequena diferença entre o produto fornecido e o apresentado no material publicitário não significa que represente um defeito, já que o material publicitário apenas pode servir como ponto de referência.

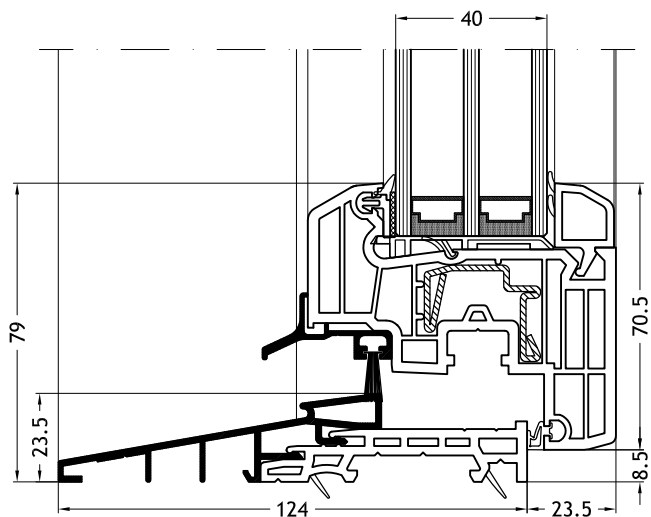
# Desenhos técnicos

Escala 1:2

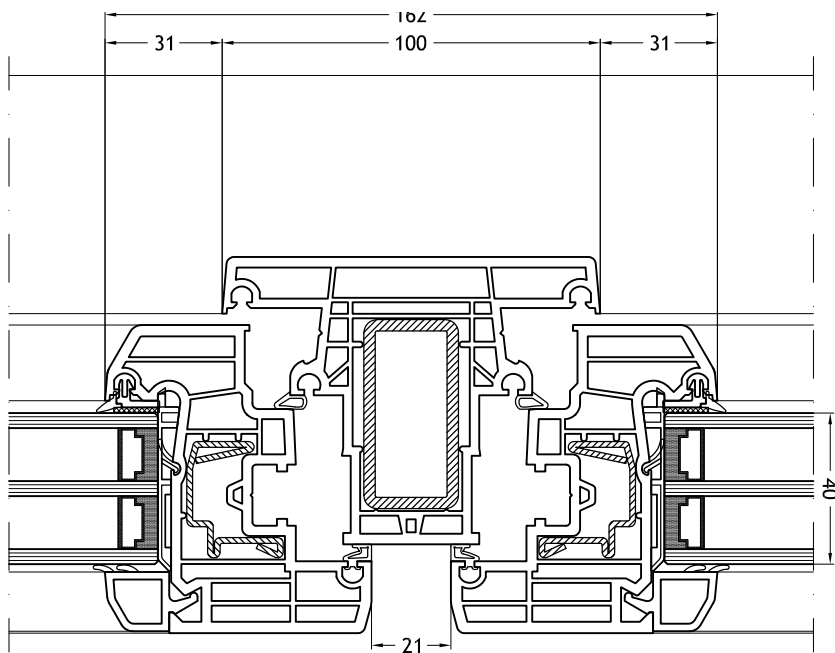
**Aro bloc em forma de L 951**  
com folha Step-line



**Soleira plana**  
com folha Step-line



**Travessa/montante 969**  
com folha Step-line

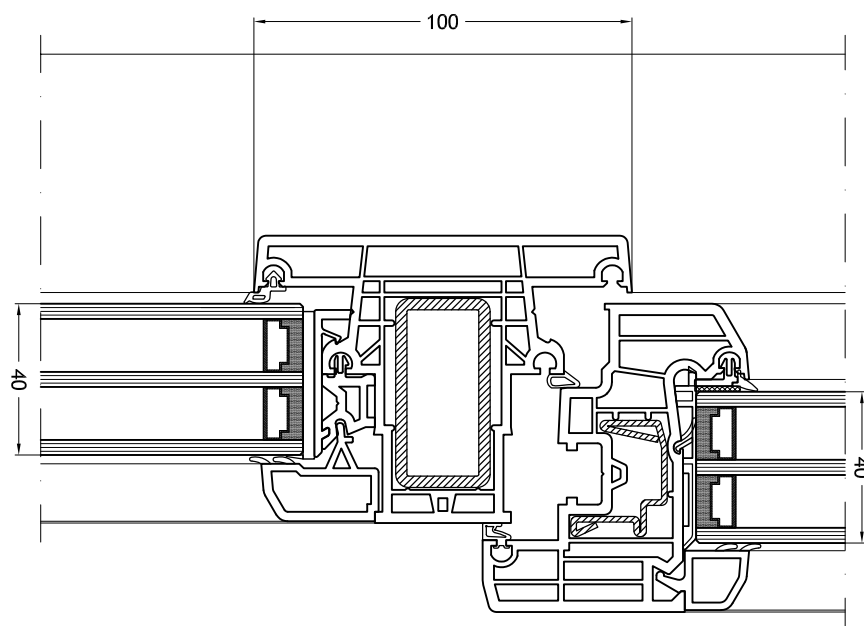


# Desenhos técnicos

Escala 1:2

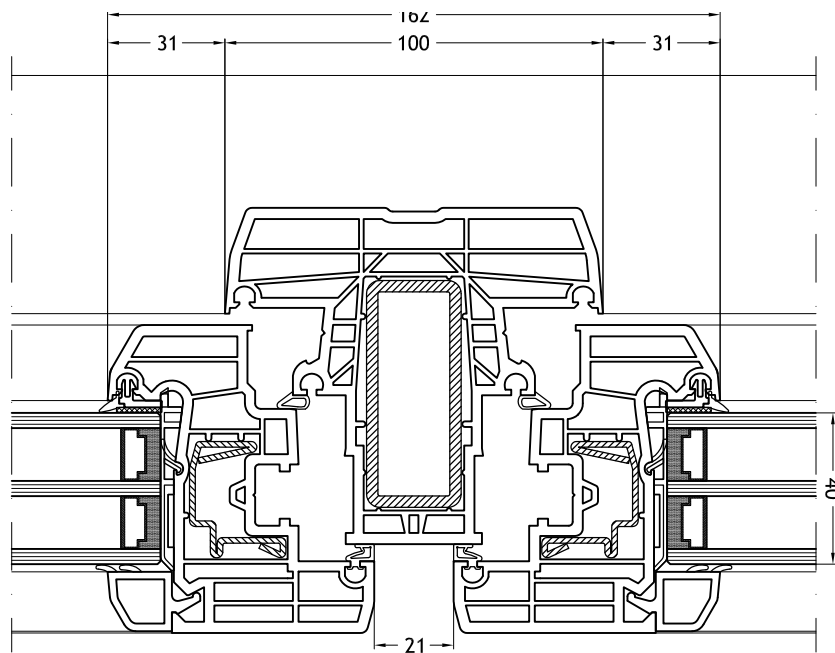
## Travessa/montante 969

com folha Step-line com elemento fixo



## Travessa/montante 922

com folha Step-line

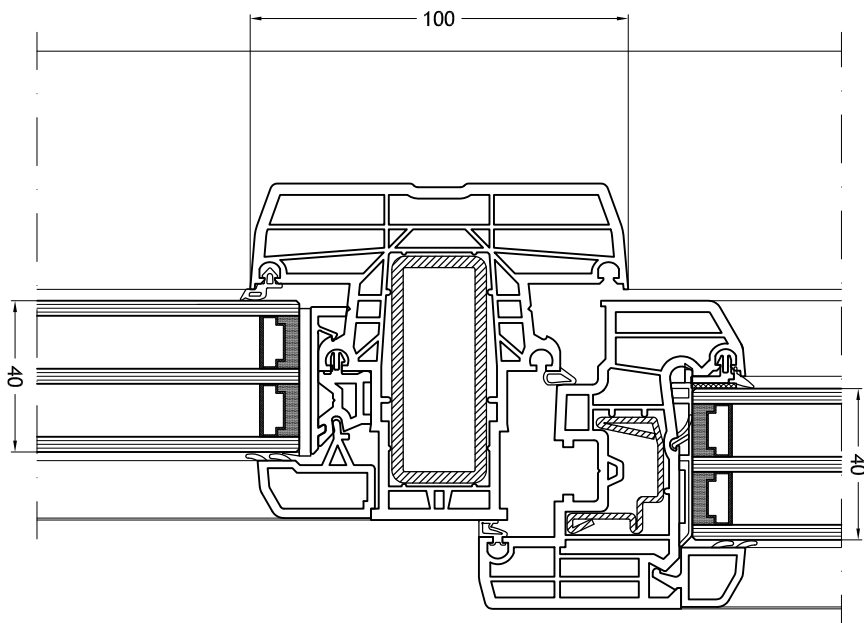


# Desenhos técnicos

Escala 1:2

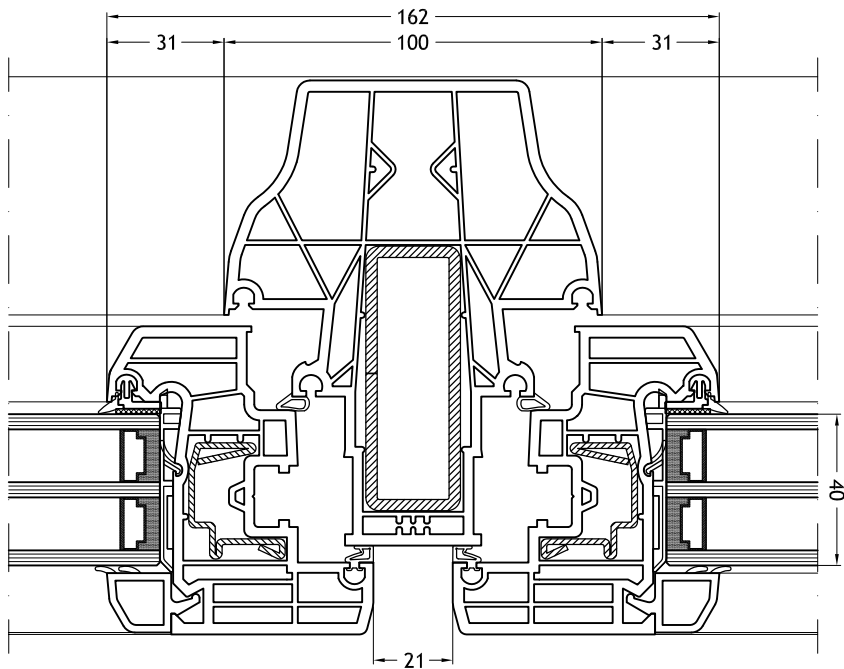
## Travessa/montante 922

com folha Step-line com elemento fixo



## Travessa/montante 952

com folha Step-line

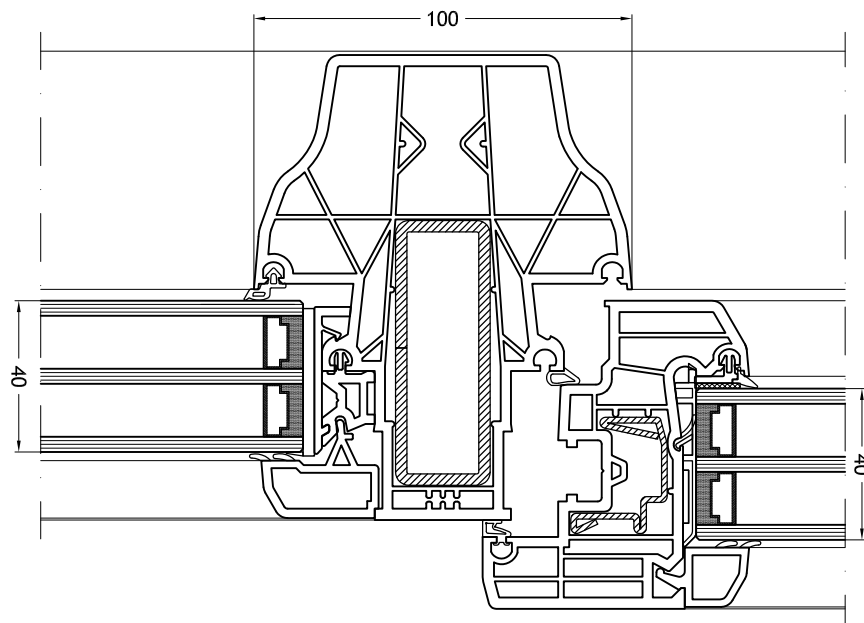


# Desenhos técnicos

Escala 1:2

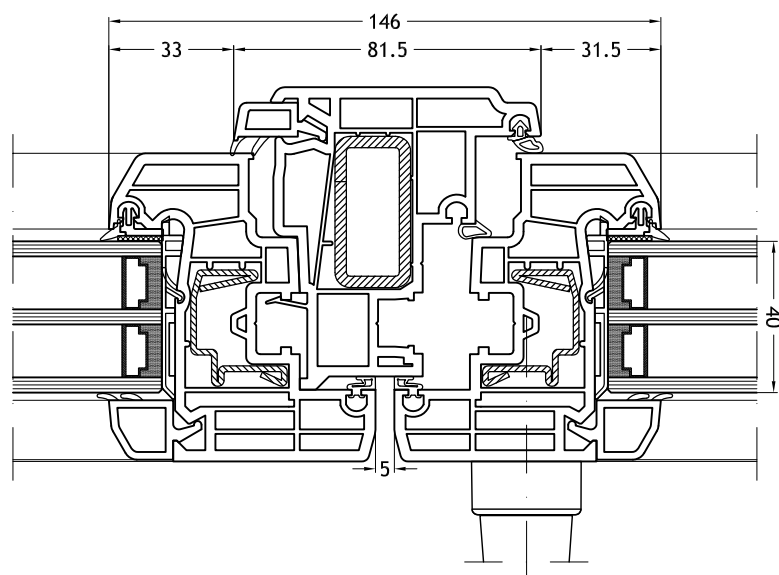
## Travessa/montante 952

com folha Step-line com elemento fixo



## Batente central clássico 945

com folha Step-line



# Desenhos técnicos

Escala 1:2

**Batente central clássico 942**  
com folha Step-line

