

FIN-Window Slim-line Twin 90 PVC-PVC

Estética com aro estreito, aro com arestas retas e veneziana ou tela plissada na folha combinada.



Figura: versão de uma folha, exterior e interior em PVC Branco antigo 05

Sempre melhor. Vantagens desta janela Finstral.

Perfis PVC de alta qualidade

O aro da janela é composto por um perfil de PVC estanque ao ar e à água, soldado nas esquinas. Garante um isolamento perfeito, é de fácil manutenção e extremamente duradouro. Como não utilizamos espumas expandidas, as nossas janelas são 100% recicláveis.

Os aros mais estreitos

Esta janela possui os aros mais estreitos da sua categoria, para aproveitar o máximo de luz natural possível no interior e desfrutar de uma vista mais ampla, sem prescindir do isolamento térmico.

Superfícies elegantes de PVC

Utilizamos perfis de PVC em massa pigmentada, em vez de películas adesivas. A Finstral é o único fabricante que grava as texturas diretamente no material. As películas de estrutura de madeira são termossoldadas e unidas de forma permanente ao perfil.

O melhor vidro

A Finstral fabrica o seu próprio vidro isolante, utilizando o melhor vidro disponível no mercado e separadores intercalares com esquadrias soldadas e termicamente otimizados. Um isolamento perfeito, máxima luminosidade e uma estética impecável para nós são standard.

Máxima segurança

Proteção antirroubo através de quatro elementos de fecho de qualidade com Pernos tipo Cogumelo. O vidro colado perimetralmente à folha dificulta adicionalmente o arrombamento. Estão disponíveis outros equipamentos de segurança opcionais.

Junta central moderna

A junta central coextrudada no perfil de PVC protege as ferragens da sujidade e da humidade. Além disso, proporciona uma maior proteção antirroubo, dificultando o acesso aos elementos de fecho pelo exterior.

Colados em vez da utilização de calços

Por norma, os vidros das janelas são colados ao perfil da folha. Esta técnica moderna aumenta a estabilidade das folhas e melhora a funcionalidade das janelas. Desta maneira, diminui também a necessidade de manutenção.

Sempre em boas mãos

Desde o desenvolvimento, à extrusão dos perfis, ao fabrico de vidros isolantes e à composição da sua janela até à entrega pontual e à montagem realizada por um técnico certificado: a Finstral trata de tudo para garantir sempre um resultado perfeito.



O lado da fachada da sua janela.



O núcleo da sua janela.

Sempre um design personalizado.

Sempre uma proteção fiável.

Sempre um ótimo isolamento.

Sempre a aplicação em obra mais adequada.

Material

- PVC

Côr/superfície

Cores do aro

- extraliso (superfície compactada com menos micróporos, fácil de limpar): branco
- satinado (gravação direta da superfície sem película adesiva, perfil em massa pigmentada com diferentes tonalidades): branco, cinza seda, cinzento
- texturado (gravação direta da superfície sem película adesiva, perfil em massa pigmentada com diferentes tonalidades): branco, cinza seda, branco pérola
- estrutura madeira (película termossoldada ao aro gravado, perfil totalmente pigmentado com o tom de castanho adequado): castanho, carvalho, nogueira

Cores do vedante do vidro

- cinza claro para cores de aros branco, branco antigo, branco pérola, cinza seda
- preto para cores de aro cinzento, nogueira
- adaptado às cores de aro castanho, carvalho
- preto opcional

Forma do aro

Profundidade do aro

- 90 mm

Vista exterior

- Slim-line Twin
- largura visual do perfil da folha: 39 mm

Batente

- perfil de batente clássico e visível

Elementos de estilo

Quadrículas

- quadrícula interior (9, 18 ou 26 mm)

Painéis (para campos fixos)

- painel liso, ranhurado e com moldura (disponível em todas as cores do aro)
- painel de vidro esmaltado (10 cores)
- painel de resina sintética (5 acabamentos)
- painel de cerâmica (7 acabamentos)

Elementos decorativos

- perfil e elementos decorativos adaptados à cor do aro

Roubo

Equipamento standard de proteção antirroubo

- 4 fechos com pernos tipo cogumelo de alta qualidade

Equipamento adicional de proteção antirroubo

- ferragem de segurança perimetral com uma distância máxima de 85 cm
- vidro de segurança Multiprotect até à classe P5A
- puxador com chave, com botão ou puxador de pressão
- proteção contra perfuração do mecanismo do puxador
- sensor de janela para monitorização eletrónica

Sol/calor

Vidros com proteção solar

- Mediterran 2: U_g 1,1 W/m²K, g 0,48, LT 0,74

Opções de proteção solar adicionais

- sombreamento protegido das intempéries entre dois perfis de folha: veneziana (10 cores) ou tela plissada opaca em forma de favo (cinza claro no exterior e 4 cores no interior)
- estore
- sombreamento têxtil
- raffstore
- portada de abrir
- portada de correr
- portada de correr em harmónio

Olhares indiscretos

- vidros impressos (12 motivos)

Insetos

- mosquiteiro fixo
- mosquiteiro com abertura batente
- mosquiteiro de enrolar na horizontal ou vertical
- mosquiteiro plissado para portas

Calor/frio

Aro

- perfil de PVC com isolamento térmico

Vidro isolante

- com gás argón
- arestas dos vidros ligeiramente polidas
- controlo eletrónico da qualidade de todos os vidros através de scanner
- selo de qualidade RAL e CEKAL

Vidro duplo

- o nosso vidro standard Plus-Valor: U_g 1,1 W/m²K, g 0,65, LT 0,82
- separador intercalar com isolamento térmico e esquadrias soldadas, em preto, branco cinzento ou castanho claro

Vidro triplo

- vidro inovador de alto rendimento Max-Valor: U_g 0,7 W/m²K, g 0,55, LT 0,70
- o melhor vidro da Europa com máximo isolamento térmico, excelentes valores de eficiência energética, máxima transparência e tonalidade quase neutra
- separador intercalar com isolamento térmico e esquadrias soldadas, em preto

Valores de isolamento térmico

Medida janela de uma folha de acordo com norma de cálculo U_w 1,23 x 1,48 m:

- valor U_w vidro duplo: U_w 0,99 W/m²K
- valor máx. vidro triplo: U_w 0,80 W/m²K

Medida janela de duas folhas com batente móvel de acordo com norma de cálculo U_w 1,23 x 1,48 m:

- valor U_w vidro duplo: U_w 1,2 W/m²K
- valor máx. vidro triplo: U_w 1,0 W/m²K

Ruído

Construção isolamento acústico

- aros totalmente estanques
- juntas coextrudidas
- vidro e perfil colados, sem usar calços
- certificado ift disponível

Isolamento acústico

Valores R_w para janelas/portas de uma folha com uma superfície até 2,7 m²:

- R_w standard: 42 (-3;-9) dB
- R_w valor máximo: 47 (-2;-5) dB

Estanqueidade

Vedação

- esquinas bem soldadas
- juntas coextrudidas
- a junta central protege as ferragens

Estanqueidade à água

- classe 9A para janelas de uma e duas folhas segundo EN 12208 para medida de referência 1,23 x 1,48 m

Permeabilidade ao ar

- classe 4 para janelas de uma e duas folhas segundo EN 12207 para medida de referência 1,23 x 1,48 m

Resistência ao vento

- classe C5 / B5 para janela de uma folha
- classe C3 / B3 para janela de duas folhas com batente móvel
- segundo EN 12210 para medida de referência 1,23 x 1,48 m

Tipo de montagem

Construção nova/reconstrução

- montagem em duas fases: na fase de construção, instalar o pré-aro FIN-Fix da Finstral com isolamento térmico na alvenaria e cobrir com reboco. Após conclusão da fase de obra, colocar as janelas e portas no pré-aro (montagem recomendada pela Finstral)
- montagem numa única fase: instalar a janela diretamente na alvenaria e cobrir com reboco

Substituição de janelas/renovação

- montagem com aro de renovação sem recurso a trabalhos de alvenaria: cortar o aro de madeira das janelas velhas e sobrepor o novo aro, duração: menos de 2 horas por janela (montagem recomendada pela Finstral)
- retirar a janela antiga do pré-aro e colocar a janela nova no pré-aro
- remover totalmente a janela velha e instalar a janela nova diretamente na alvenaria

Vedação

Aplicações em obra fiáveis

- biblioteca com mais de 700 desenhos detalhados de aplicação em obra para toda a Europa, dos quais mais de 300 foram certificados pelo instituto independente de janelas de Rosenheim (ift) (no portal do serviço para arquitetos, em "Aplicações em obra" para download ou mediante pedido)

Padrões de montagem atuais

- formações obrigatórias para instaladores de produtos Finstral, onde explicamos a utilização dos materiais de isolamento mais atuais para a montagem
- todos os distribuidores de Finstral possuem formação, e os distribuidores Partner com montagem certificada emitida pelo instituto ift, identificam-se através do seguinte logotipo:





O lado interior
da sua janela.



Os serviços em torno
da sua janela.

**Sempre
um design
personalizado.**

**Sempre
fácil
de usar.**

**Sempre
uma gestão
eficiente.**

**Sempre
um serviço
de primeira.**

Material

- PVC

Côr/superfície

Cores do aro

- extraliso (superfície compactada com menos micróporos, fácil de limpar): branco
- satinado (gravação direta da superfície sem película adesiva, perfil em massa pigmentada com diferentes tonalidades): branco, cinza seda, cinzento
- texturado (gravação direta da superfície sem película adesiva, perfil em massa pigmentada com diferentes tonalidades): branco, branco antigo, branco pérola
- estrutura madeira (película termossoldada ao aro gravado, perfil totalmente pigmentado com o tom de castanho adequado): castanho, carvalho, noqueira

Cores da vedação do vidro

- à cor do aro de PVC

Forma do aro

Forma do elemento

- forma retangular
- forma oblíqua
- Forma redonda

Forma da folha

- forma retangular

Vista interior

- aro e folha semi-nivelados
- perfil da folha sem bite

Puxadores/dobradiças

Puxadores

- de alumínio Série 1 e 2
- de aço inox Série 3
- escudo redondo Série 11, 12, 13 e 14
- compatível com todos os puxadores disponíveis no mercado com duas fixações de parafusos roscados M5
- compatível com todos os puxadores extraíveis do fabricante FSB

Dobradiças

- dobradiças à vista
- dobradiças ocultas

Acessórios

Peitoril interior

- peitoril interior em MDF folheado à cor do aro, à medida, cantos retos ou arredondados

Revestimento da caixa de estore

- isolamento térmico adicional
- adaptado à cor do aro
- instalação sem trabalhos de alvenaria: as caixas existentes são preservadas

Tipos de abertura

Ferragem standard oscilobatente

- ferragem de qualidade
- pernos tipo cogumelo autoajustáveis
- elevador de folha
- dispositivo de bloqueio contra manuseamento indevido
- altura ajustável do puxador

Opções de abertura adicionais

- janela de duas folhas com batente móvel
- porta de sacada

Manuseamento

Opções standard de conforto

- a adesão do vidro aos perfis de folha ao longo de todo o perímetro garante um manuseamento confortável e duradouro, que requer pouca manutenção

Opções de conforto adicionais

- dispositivo de auxílio de fecho basculante
- abertura basculante motorizada através de um botão ou através da ligação a uma tecnologia Smart Home com acionamento elétrico visível ou oculto
-
- soleiras planas em portas janelas

Segurança de uso

Vidros de segurança

- Bodysafe: vidro temperado (ESG)
- Multiprotect: vidro laminado (VSG)

Bloqueio da abertura de batente

- puxador com chave

Dispositivo antiqueda da folha

- dispositivo antiqueda da folha em caso de mau manuseamento, utilização inadequada ou manutenção insuficiente

Ventilação

Opções de ventilação manuais

- ferragem basculante de verão/inverno
- abertura basculante limitada com dispositivo de ventilação de segurança
- travão de folha
- folha de ventilação Vent

Ventiladores passivos

- PassiveVent Mini: 5 m³/h a 8 Pa
- PassiveVent Midí sobre aro/alargamento: 30 m³/h a 8 Pa

Ventiladores ativos

- ActiveVent: ventilador motorizado com 4 velocidades até 45 m³/h

Coordenação

Planeamento

- aconselhamento profissional e completo através de técnicos competentes
- caso necessário, apoio personalizado no planeamento através de técnicos experientes da Finstral em toda a Europa

Programas de incentivos do estado

- apoio no caso de recurso a programas de incentivos do estado

Orçamento

- orçamento transparente e detalhado, com uma primeira estimativa da data de entrega
- teremos todo o gosto em apresentar-lhe pessoalmente todos os pormenores

Fabrico

- a Finstral trata de tudo: desde o desenvolvimento e fabrico dos perfis e do vidro isolante, até ao fabrico da janela

Entrega e montagem

- profissional, pontual e completa, com uma fiabilidade de entrega de 97%
- equipas de montagem formadas pela Finstral

Montagem

Execução profissional

- aviso da data de entrega
- explicação antes do início da montagem
- preparação adequada da zona de trabalho: tapar os móveis, proteger o chão, etc.
- execução da montagem de acordo com os critérios estabelecidos pela Finstral e pelo instituto alemão de janelas de Rosenheim (ift)
- explicação do modo de funcionamento das janelas novas após a conclusão dos trabalhos

Remoção das janelas velhas

- se assim o desejar, após a substituição das janelas, retiramos as suas janelas velhas e tratamos da sua reciclagem ou eliminação

Entrega

Entrega e instrução

- no fim da montagem, realizamos consigo um controlo final da qualidade dos produtos instalados e explicámos-lhe como utilizar as suas janelas novas
- serviço de qualidade para que o cliente fique totalmente satisfeito

Fatura e declaração de desempenho

- fatura transparente e atempada junto com a respetiva declaração de desempenho

Garantias

5 anos de garantia do fabricante

Certificados

A Finstral é o fabricante de janelas com maior número de certificados na Europa

Qualidade do produto

- selo de qualidade RAL para sistemas de perfis de janelas de PVC
- selo de qualidade RAL e CEKAL para vidro isolante duplo e triplo
- selo de qualidade RAL e ift para janelas e portas de entrada

Qualidade da montagem

· centenas de aplicações em obra certificadas pelo instituto alemão de janelas de Rosenheim (ift)

Sistemas de gestão

- qualidade EN ISO 9001
- ambiente EN ISO 14001
- segurança no trabalho BS OHSAS 18001
- energia EN 50001

Serviço

Studios e Partner Studios

- os showrooms da Finstral e dos seus parceiros são o local ideal para obter informação e projetar o produto perfeito para si. Encontre um perto de si em: www.finstral.com/studios

Serviço de assistência técnica

- a Finstral dispõe de um serviço de assistência técnica em todas as zonas de venda da Europa

Serviço para arquitetos

- poderá obter todos os detalhes para o seu projeto, nomeadamente amostras de produtos, desenhos de aplicação em obra, certificados, ficheiros CAD em formato DWG ou textos de especificação, solicitando-os ao serviço para arquitetos da Finstral ou através da página web: www.finstral.com/arquitetos

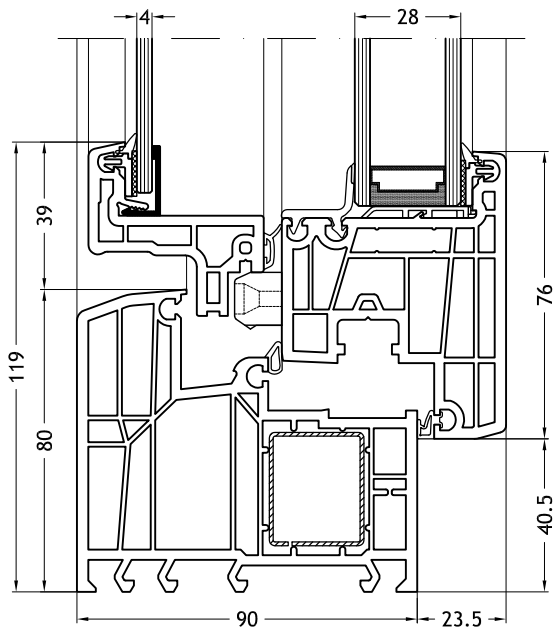


Finstral reserva-se o direito de efetuar qualquer modificação. Devido às técnicas de impressão e tratamento de imagem, podem aparecer pequenas diferenças de cor quando comparado com o produto original. A imagem e a descrição dos produtos nos folhetos tem somente um valor indicativo. Qualquer pequena diferença entre o produto fornecido e o apresentado no material publicitário não significa que represente um defeito, já que o material publicitário apenas pode servir como ponto de referência.

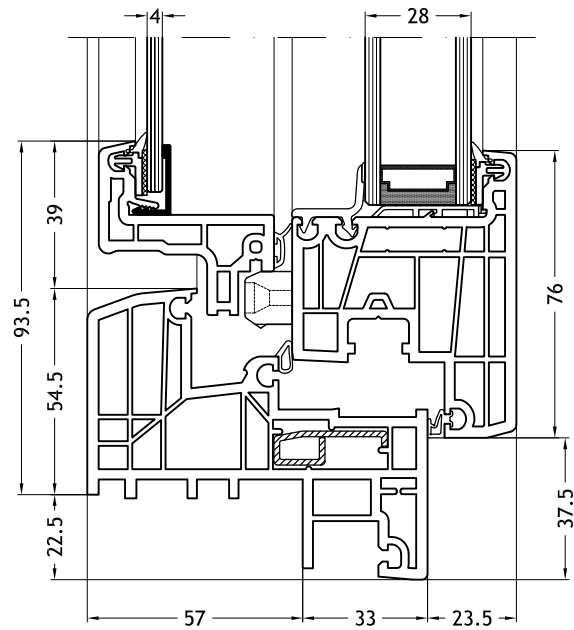
Desenhos técnicos

Escala 1:2

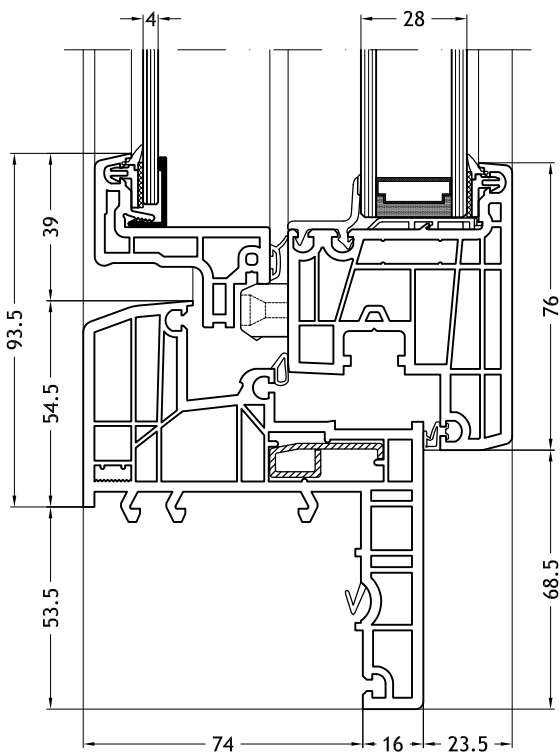
Aro em forma de L 920
com folha Slim-line Twin



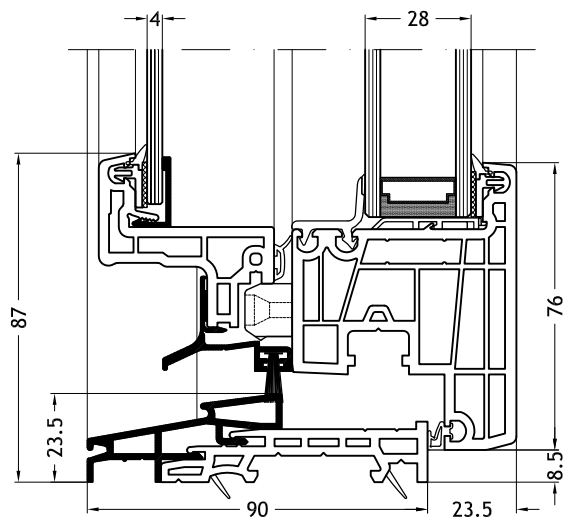
Aro em forma de Z 921
com folha Slim-line Twin



Aro em forma de Z 929
com folha Slim-line Twin



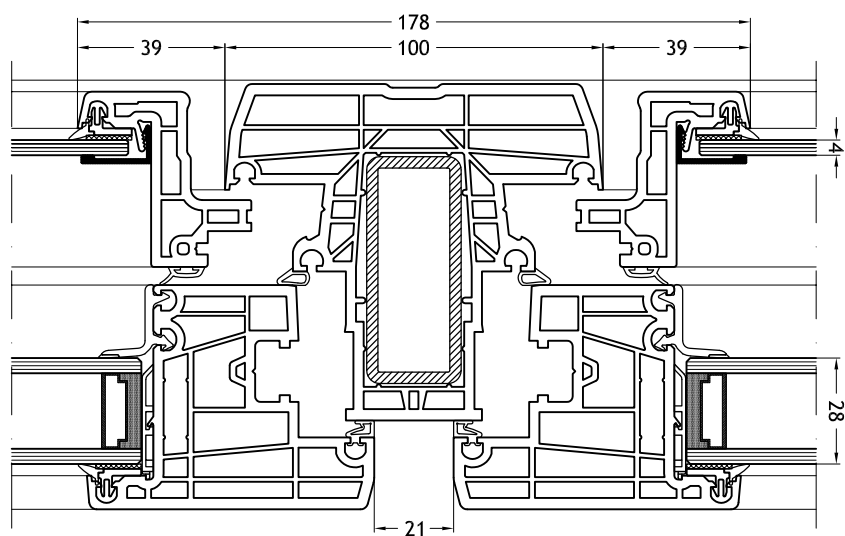
Soleira plana
com folha Slim-line Twin



Desenhos técnicos

Escala 1:2

Travessa/montante 922
com folha Slim-line Twin



Batente central clássico 945
com folha Slim-line Twin

