

## FIN-Window

### Vast raam 90

### Kunststof-Kunststof

*Traditionele vaste beglazing.*



*Vaste beglazing, buiten en binnen kunststof zijdegrijs 46*

### **Altijd beter.**

#### *Voordelen van dit Finstral raam.*

##### **Hoogwaardig kunststof**

Het raam wordt uit een lucht- en waterdicht hoekgelast kunststof profiel vervaardigd. Het isoleert perfect, is onderhoudsarm en duurzaam. En omdat Finstral zijn profielen niet met schuim vult, is het raam 100% recycleerbaar.

##### **Altijd alles uit één hand**

Van ontwikkeling, productie van de profielen, isolatieglasproductie en assemblage van uw raam tot aan de stipte levering en de montage door een gecertificeerde montage-expert: Opdat alles bij elkaar past, maakt Finstral alles zelf.

##### **Top-kunststof oppervlakken**

Duurzame, lichtechte en altijd in de massa gekleurde kunststof profielen met ingewalste structuur i.p.v. folies. Houtstructuren worden direct op het profiel gelast en zijn dus duurzaam verbonden met het profiel.

##### **Het beste glas**

Finstral vervaardigt isolatieglas zelf. Uit het best verkrijgbare glas in de markt en hoekgelaste, warme afstandhouders. Perfecte isolatie, maximale lichtinval, fraai aanzicht tot in detail. Dat is standaard bij Finstral.



De gevelzijde  
van uw raam.



De kern  
van uw raam.

**Altijd  
individuele  
vormgeving.**

**Altijd  
betrouwbare  
bescherming.**

**Altijd  
goede  
isolatie.**

**Altijd  
passende  
bouwaansluiting.**

#### Materiaal

- kunststof

#### Kleur/oppervlak

##### Raamkleuren

- extra glad (verdicht oppervlak sluit vuilgevoelige microporiën af): wit
- gesatineerd (directe oppervlakwalsing zonder gelijmde film, profiel door en door gekleurd): wit, zijdegrijs, grijs
- gewalst (directe oppervlakwalsing zonder gelijmde film, profiel door en door gekleurd): wit, antiek wit, parelwit
- houtstructuur (op raam gelaste film, oppervlakwalsing, profiel in aangepaste bruintint gekleurd): castagno, eiken, noot

##### Glasafdichtingskleuren

- lichtgrijs voor raamkleuren wit, antiekwit, parelwit, zijdegrijs
- zwart voor raamkleuren grijs, noot
- aangepast voor raamkleuren castagno, eiken
- optioneel zwart

#### Raamvorm

##### Bouwdiepte raam

- 90 mm

##### Raamaanzicht buiten

- vaste beglazing

#### Stijlelementen

##### Verdelingen

- verdelingen tussen het glas (9, 18 of 26 mm)

##### Panelen (voor vaste delen)

- gladde, gegroefde en afgevlakte panelen (alle raamkleuren)
- geëmailleerd glaspaneel (10 kleuren)
- kunstharpaneel (5 tinten)
- keramiekpaneel (9 tinten)

##### Sierelementen

- decoratieprofiel en decoratiestuk in raamkleur

#### Inbraak

##### Verdere inbraakbescherming

- veiligheidsglas Multiprotect tot klasse P5A

##### Zon/hitte

##### Zonweringsglas

- Mediterran 2:  $U_g$  1,1 W/m<sup>2</sup>K, g 0,48, LT 0,74

##### Verdere zonweringsopties

- rolluiken
- screens
- raffstore
- vensterluiken
- schuifluiken
- vouw-schuifluiken

##### Zicht

- ornamentglas (12 designs)

#### Warmte/koude

##### Vleugel

- warmte-isolerend kunststof profiel
- $U_f$ -waarde 0,98 W/m<sup>2</sup>K

##### Isolatieglas

- argongasvulling
- licht afgeslepen glasranden
- elektronische kwaliteitsscans van glas
- RAL- en CEKAL-kwaliteitsmerk

##### 2-voudig isolatieglas

- onze leverstandaard Plus-Valor:  $U_g$  1,1 W/m<sup>2</sup>K, g 0,64, LT 0,81
- warmte-isolerende glasafstandhouders in zwart, grijswit of lichtbruin

##### 3-voudig isolatieglas

- innovatief hoogwaardig glas Max-Valor:  $U_g$  0,6 W/m<sup>2</sup>K, g 0,60, LT 0,77
- beste raamglas van europa, maximale combi tussen isolatie, energie, licht en kleur
- warmte-isolerende glasafstandhouders in het zwart
- bijzonder lage reflectie (minder dan 15%)

##### Warmte-isolatiewaarden

Éénvleugelig raam, standaardmaat voor  $U_w$ -berekening 1,23 x 1,48 m:

- $U_w$ -waarde 2-voudig glas:  $U_w$  1,2 W/m<sup>2</sup>K
- beste waarde 3-voudig glas:  $U_w$  0,70 W/m<sup>2</sup>K

#### Geluid

##### Geluidsisolerende constructie

- vormvaste ramen
- gecoëxtrudeerde dichtingen
- ift-certificatiebewijs is voorhanden

##### Geluidsisolatiewaarde

$R_w$ -waarden tot 2,7 m<sup>2</sup> elementoppervlakken:

- $R_w$  Standaard: 36 (-2;-5) dB
- $R_w$  Beste waarde: 45 (-1;-3) dB

#### Dichtheid

##### Afdichtende constructie

- dichtgelaste hoeken
- nauwsluitende dichting
- middenafdichting

##### Slagregendichtheid

- klasse 9A overeenkomstig EN 12208 voor referentiemaat 1,23 x 1,48 m

##### Luchtdoorlatendheid

- klasse 4 overeenkomstig EN 12207 voor referentiemaat 1,23 x 1,48 m

##### Weerstand bij windbelasting

- klasse C5 / B5
- overeenkomstig EN 12210 voor referentiemaat 1,23 x 1,48 m

#### Montage

##### Nieuwbouw/Verbouwing

- inbouw in twee fases: in de natte bouwfase warmte-isolerende Finstral-stelramen FIN Fix in het muurwerk installeren en bepleisteren, na afronding van de ruwe bouwwerkzaamheden in de droge bouwfase de raam- en deurelementen in het stelraam plaatsen (Finstral aanbeveling)
- montage in één fase: raam direct in het metselwerk monteren en plaatsen

##### Raamvervanging/Renovatie

- overzetmontage zonder complex breekwerk: terugsnijden van het oude houten raam en overzetten van het nieuwe raam, duur: minder dan 2 uur per raam (Finstral aanbeveling)
- inschuifmontage zonder complex breekwerk: variant van de overzetmontage zonder terugsnijden van het oude raam (Finstral aanbeveling voor de renovatie van gebouwen uit de jaren '70 tot '90 met oude kunststof en aluminium ramen)
- oud raam uit het stelraam halen en nieuw raam in het stelraam plaatsen
- oud raam compleet verwijderen en nieuw raam direct in het muurwerk plaatsen

#### Afdichtingskwaliteit

##### Betrouwbare bouwaansluitingen

- bibliotheek van meer dan 700 gedetailleerde bouwtechnische aansluitdetails voor heel Europa, gecontroleerd door het Institut für Fenstertechnik Rosenheim (ift) (in het Architecten-Serviceportaal onder "Bouwaansluitingen" downloaden of aanvragen)

##### Actuele montagestandaarden

- tijdens verplichte scholingen voor monteurs van Finstral- producten wordt de inzet van moderne afdichtingsmaterialen uitgelegd
- iedere Finstral montagepartner is geschoold, vaak ook als montage-expert gecertificeerd door het Institut für Fenstertechnik Rosenheim (ift). Let op dit teken:





De woonzijde  
van uw raam.



De service  
rondom uw raam.

**Altijd  
individuele  
vormgeving.**

**Altijd  
intuïtieve  
bediening.**

**Altijd  
ongecompli-  
ceerde  
afwikkeling.**

**Altijd  
vlotte  
service.**

#### Materiaal

- kunststof

#### Kleur/oppervlak

##### Raamkleuren

- extra glad (het compacte oppervlak sluit vuilgevoelige microporiën af): wit
- gesatineerd (directe oppervlakwalsing zonder gelijkijnde film, profiel door en door gekleurd): wit, zijdegrijs, grijs
- gewalst (directe oppervlakwalsing zonder gelijkijnde film, profiel door en door gekleurd): wit, antiek wit, parelwit
- houtstructuur (op raam gelaste film, oppervlakwalsing, profiel in aangepaste bruintint gekleurd): castagno, eiken, noot

##### Glasafdichtingskleuren

- aangepast aan kunststof raamkleur

#### Raamvorm

##### Elementvorm

- rechthoekige vorm
- schuine vorm
- ronde vorm

#### Toebehoren

##### Binnenvensterbank

- binnenvensterbank met MDF folie in raamkleur, op maat gemaakt, hoekuitvoering recht of afgerond

##### Rolluikkastbekleding

- extra warmte-isolatie
- aan kleur aangepast
- installatie zonder breekwerk: bestaande kasten blijven behouden

#### Veilige bediening

##### Veiligheidsglas

- Bodysafe: gehard veiligheidsglas (ESG)
- Multiprotect: gelaagd veiligheidsglas (VSG)

##### Ventileren

##### Manuele ventilatieopties

- ventilatievleugel Vent

##### Passive ventilatierooster

- PassiveVent Midi op raam/verbreding: 30 m<sup>3</sup>/u bij 8 Pa

##### Actieve ventilatie

- ActiveVent: motorventilatie met 4 vermogensniveaus tot 45 m<sup>3</sup>/u

#### Coördinatie

##### Planning

- uitgebreid advies over uw bouwproject door competente vakmensen
- individuele planningondersteuning door ervaren experts van Finstral over heel Europa - indien nodig

##### Staatssteunprogramma's

- ondersteuning bij beroep op staatssteunprogramma's

##### Offerte

- transparante offertes, die ieder detail beschrijven, inclusief een eerste inschatting van de mogelijke levertijd
- wij presenteren u graag alle details persoonlijk

##### Fabricage

- Finstral ontwikkelt en vervaardigt zelf de profielen en isolatieglas en zorgt voor de montage

##### Levering en montage

- betrouwbaar, stipt en compleet met een leverbetrouwbaarheid van 97%
- door Finstral geschoolde montageteams

#### Inbouw

##### Professionele uitvoering

- bindende leveringsinformatie
- toelichting voor het begin van de montage
- goede voorbereiding van de bouwplaats: afdekken van meubels, vloer afplakken, enz.
- uitvoering van de montage overeenkomstig de richtlijnen van Finstral en van het Institut für Fenstertechnik Rosenheim (ift)
- uitleg over de functie van de nieuwe ramen na voltooiing van de werkzaamheden

##### Terugnane van oude elementen

- na een raamvervanging halen wij uw oude raamelementen op aanvraag binnen enkele dagen op en voeren ze professioneel af

#### Afname

##### Afname en instructie

- aan het einde van de montage voeren wij samen met u een afsluitende kwaliteitscontrole van de werkzaamheden uit en geven wij instructies over uw nieuwe ramen
- coulante service, mocht iets toch niet helemaal naar tevredenheid verlopen

##### Factuur en prestatieverklaring

- tijdige en transparante eindfactuur samen met de prestatieverklaring

#### Garanties

##### 5 jaar fabrieksgarantie

##### Certificaten

Finstral is de meest gecertificeerde raamfabrikant van Europa

##### Productkwaliteit

- RAL-keurmerk voor kunststof profielsystemen
- RAL- en CEKAL-keurmerken voor meervoudig isolatieglas
- RAL-keurmerk en ift-kwaliteitskeurmerk voor ramen en huideuren

##### Montagekwaliteit

- honderden door het Institut für Fenstertechnik Rosenheim (ift) gecontroleerde bouwaansluitingen

##### Managementsystemen

- kwaliteit EN ISO 9001
- milieu EN ISO 14001
- werkveiligheid BS OHSAS 18001
- energie EN 50001

#### Service

##### Studio's en Partnerstudio's

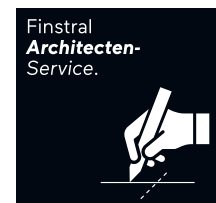
- de showrooms van Finstral en zijn partners zijn de ideale plek voor inspiratie en planning. U vindt er vast ook één bij u in de buurt: [www.finstral.com/studios](http://www.finstral.com/studios)

##### Serviceafdeling

- Finstral heeft in alle Europese verkoopgebieden een eigen serviceafdeling

##### Architecten-Service

- alle details voor uw planning van productmonsters naar bouwtechnische aansluitdetails, certificaten of CAD-data in DWG-formaat tot bestekteksten verkrijgt u op aanvraag bij Finstral Architecten-Service of in het Architecten-Serviceportaal: [www.finstral.com/architectenservice](http://www.finstral.com/architectenservice)

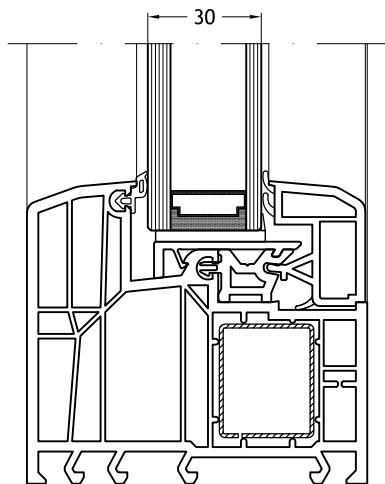


Technische wijzigingen voorbehouden: kleurafwijkingen ten opzichte van de originele producten kunnen afhankelijk van de druktechniek voorkomen. De afbeelding en beschrijving van de producten in de catalogi hebben slechts een indicatieve waarde. Een eventuele afwijking van het geleverde product ten opzichte van dat reclamemateriaal vormt geen gebrek en geen afwijking, omdat alleen de bestelling als maatstaf ingeroepen kan worden.

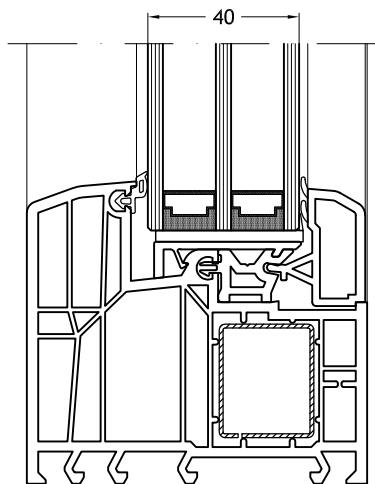
# Technische tekeningen

Schaal 1:2

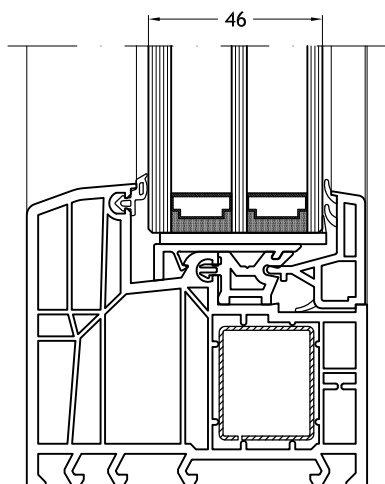
**Blindraam L-vorm 920**  
met vast raam



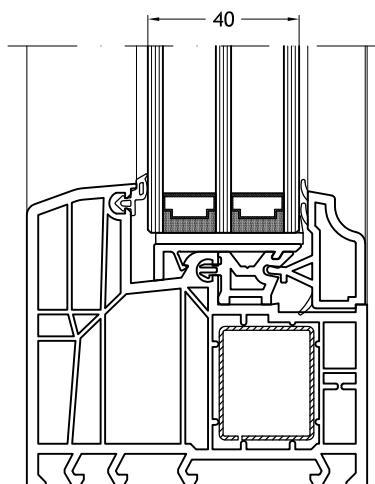
**Blindraam L-vorm 920**  
met vast raam



**Blindraam L-vorm 920**  
met vast raam



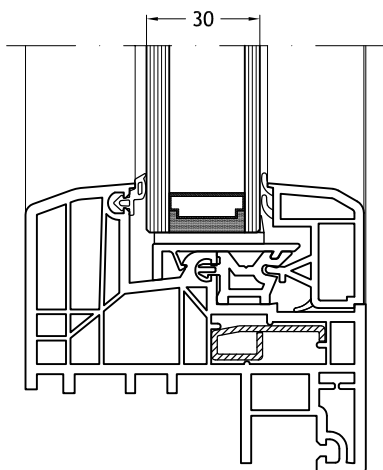
**Blindraam L-vorm 920**  
met vast raam met glaslat stijl



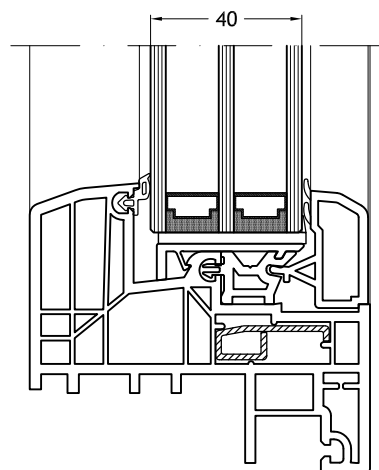
# Technische tekeningen

Schaal 1:2

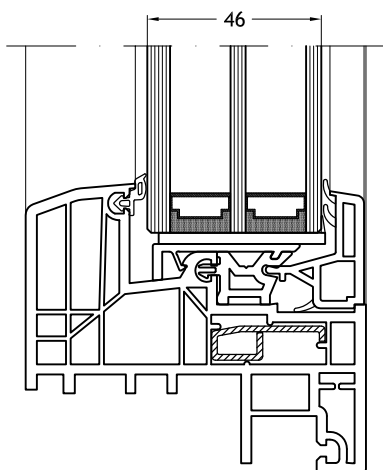
**Blindraam Z-vorm 921**  
met vast raam



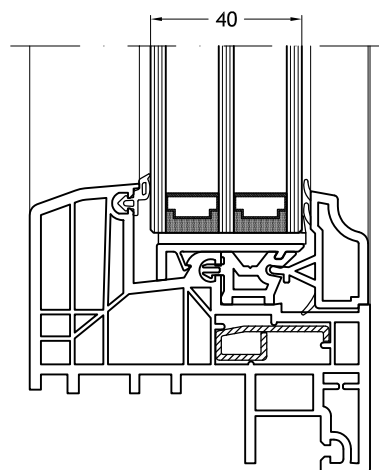
**Blindraam Z-vorm 921**  
met vast raam



**Blindraam Z-vorm 921**  
met vast raam



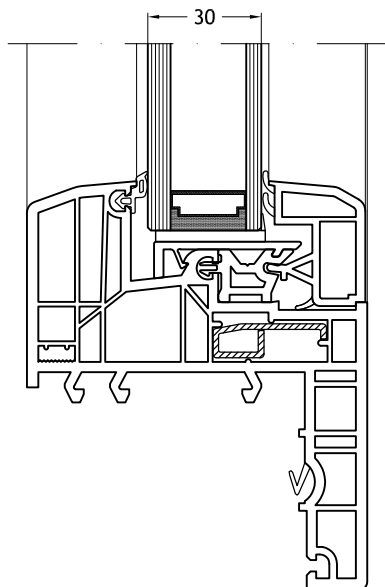
**Blindraam Z-vorm 921**  
met vast raam met glaslat stijl



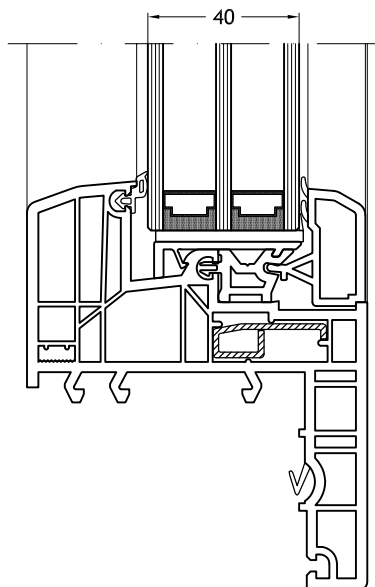
# Technische tekeningen

Schaal 1:2

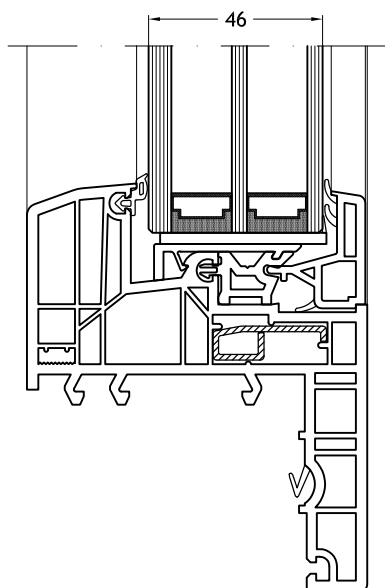
**Blindraam Z-vorm 929**  
met vast raam



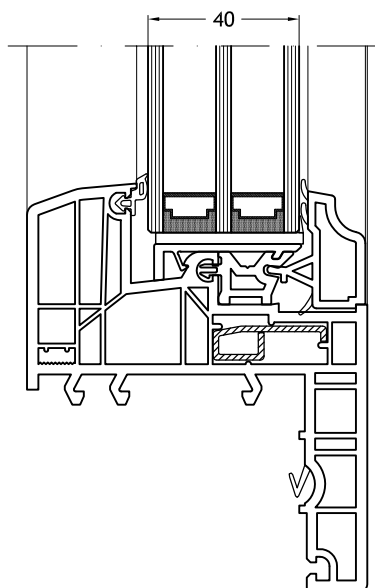
**Blindraam Z-vorm 929**  
met vast raam



**Blindraam Z-vorm 929**  
met vast raam



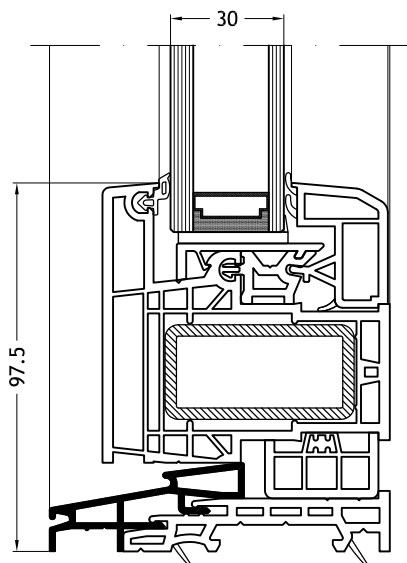
**Blindraam Z-vorm 929**  
met vast raam met glaslat stijl



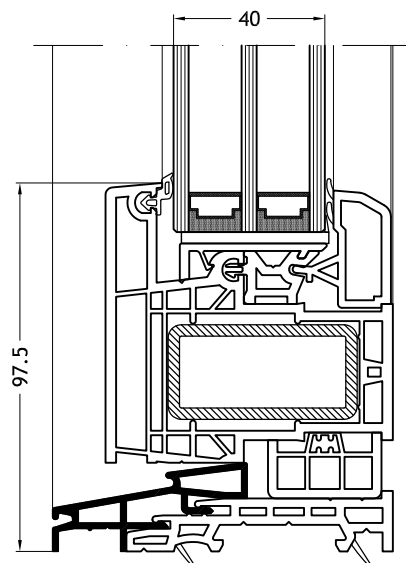
# Technische tekeningen

Schaal 1:2

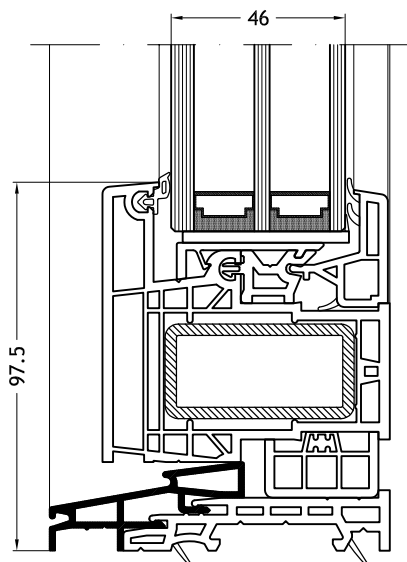
**Vlakke onderdorpel**  
met vast raam



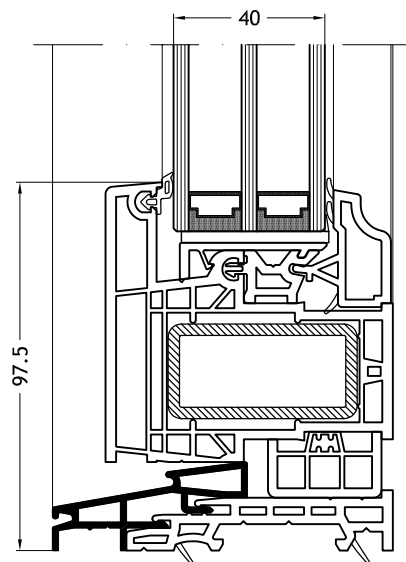
**Vlakke onderdorpel**  
met vast raam



**Vlakke onderdorpel**  
met vast raam



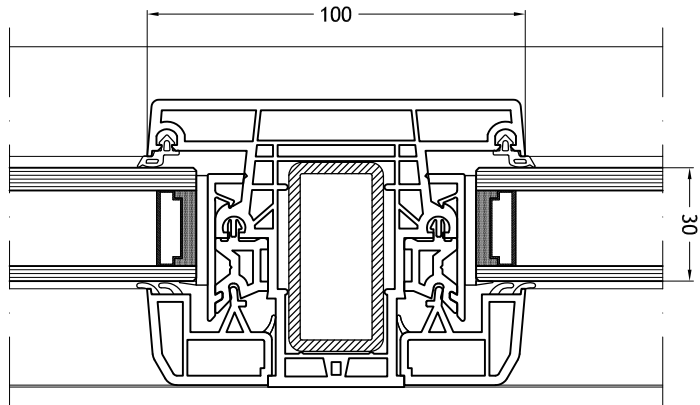
**Vlakke onderdorpel**  
met vast raam met glaslat stijl



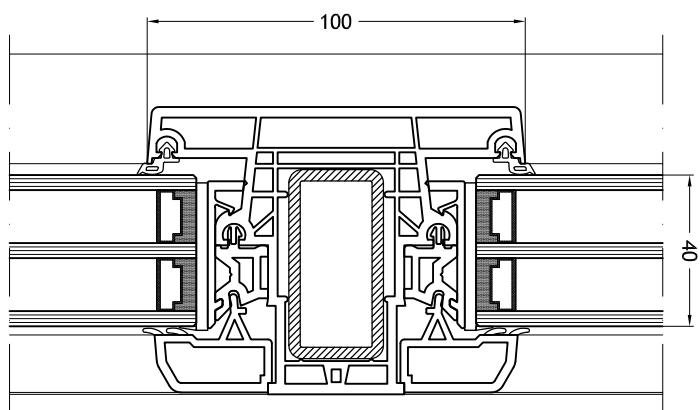
# Technische tekeningen

Schaal 1:2

**Kalf/Stijl 969**  
met vast raam



**Kalf/Stijl 969**  
met vast raam

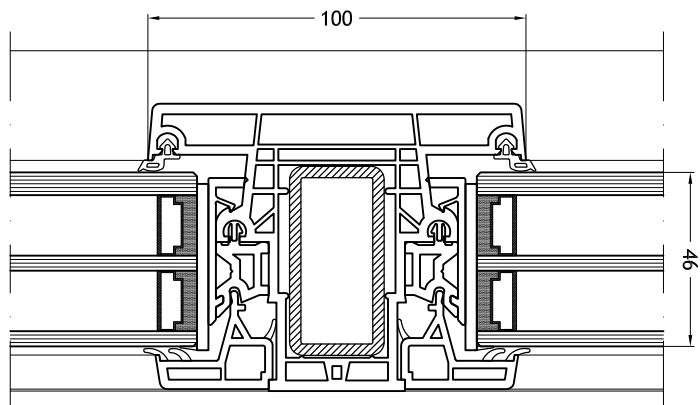


# Technische tekeningen

Schaal 1:2

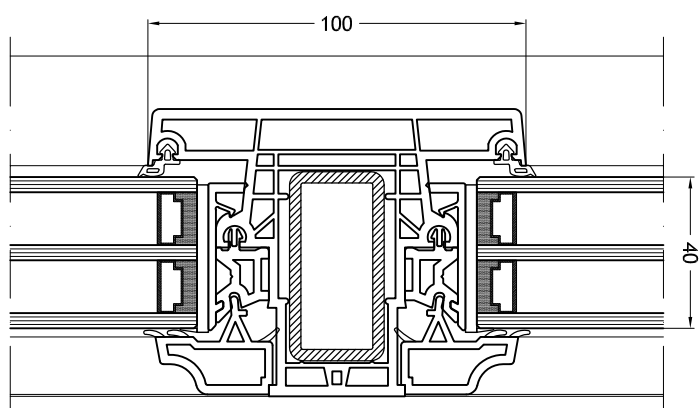
## Kalf/Stijl 969

met vast raam



## Kalf/Stijl 969

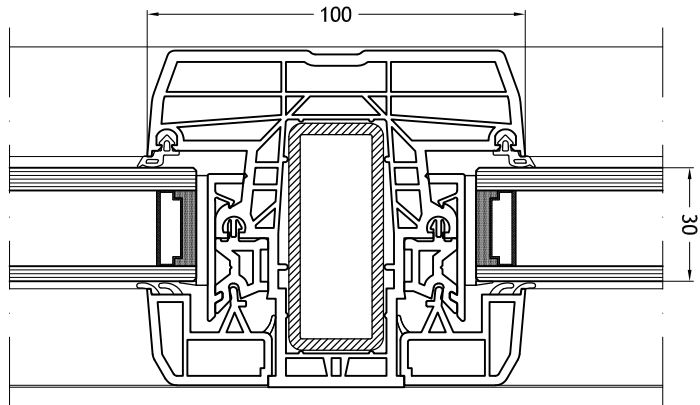
met vast raam met glaslat stijl



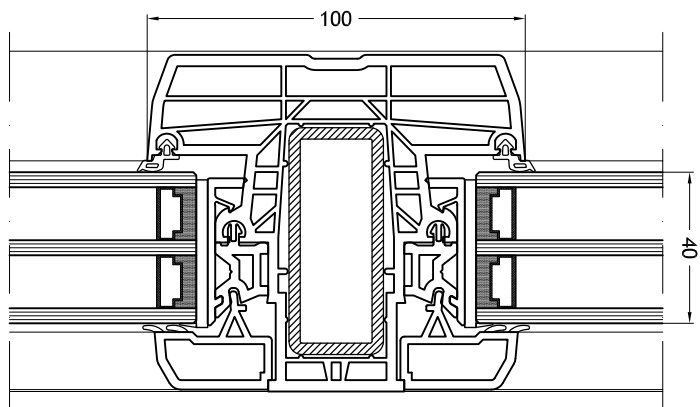
# Technische tekeningen

Schaal 1:2

**Kalf/Stijl 922**  
met vast raam



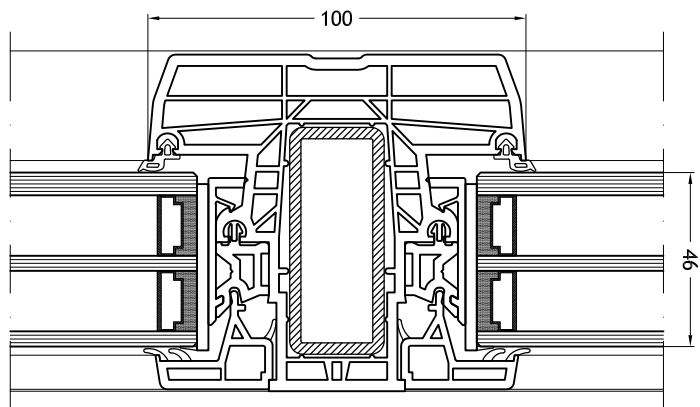
**Kalf/Stijl 922**  
met vast raam



# Technische tekeningen

Schaal 1:2

**Kalf/Stijl 922**  
met vast raam



**Kalf/Stijl 922**  
met vast raam met glaslat stijl

