

FIN-Window

Elemento fixo 124

PVC-PVC

Vidro fixo tradicional.



Vidro fixo, exterior e interior em PVC Branco texturado 42

Sempre melhor.

Vantagens desta janela Finstral.

Perfis PVC de alta qualidade

O aro da janela é composto por um perfil de PVC estanque ao ar e à água, soldado nas esquinas. Garante um isolamento perfeito, é de fácil manutenção e extremamente duradouro. Como não utilizamos espumas expandidas, as nossas janelas são 100% recicláveis.

Sempre em boas mãos

Desde o desenvolvimento, à extrusão dos perfis, ao fabrico de vidros isolantes e à composição da sua janela até à entrega pontual e à montagem realizada por um técnico certificado: a Finstral trata de tudo para garantir sempre um resultado perfeito.

Superfícies elegantes de PVC

Utilizamos perfis de PVC em massa pigmentada, em vez de películas adesivas. A Finstral é o único fabricante que grava as texturas diretamente no material. As películas de estrutura de madeira são termossoldadas e unidas de forma permanente ao perfil.

O melhor vidro

A Finstral fabrica o seu próprio vidro isolante, utilizando o melhor vidro disponível no mercado e separadores intercalares com esquadrias soldadas e termicamente otimizados. Um isolamento perfeito, máxima luminosidade e uma estética impecável para nós são standard.



O lado da fachada da sua janela.



O núcleo da sua janela.

Sempre um design personalizado.

Sempre uma proteção fiável.

Sempre um ótimo isolamento.

Sempre a aplicação em obra mais adequada.

Material

- PVC

Côr/superfície

Cores do aro

- extraliso (superfície compactada com menos micróporos, fácil de limpar): branco
- satinado (gravação direta da superfície sem película adesiva, perfil em massa pigmentada com diferentes tonalidades): branco, cinza seda, cinzento
- texturado (gravação direta da superfície sem película adesiva, perfil em massa pigmentada com diferentes tonalidades): branco, branco antigo, branco pérola
- estrutura madeira (película termossoldada ao aro gravado, perfil totalmente pigmentado com o tom de castanho adequado): castanho, carvalho, noqueira

Cores do vedante do vidro

- cinza claro para cores de aros branco, branco antigo, branco pérola, cinza seda
- preto para cores de aro cinzento, noqueira
- adaptado às cores de aro castanho, carvalho
- preto opcional

Forma do aro

Profundidade do aro bloc

- 124 mm

Vista exterior

- vidro fixo

Elementos de estilo

Quadrículas

- quadrícula interior (9, 18 ou 26 mm)

Painéis (para campos fixos)

- painel liso, ranhurado e com moldura (disponível em todas as cores do aro)
- painel de vidro esmaltado (10 cores)
- painel de resina sintética (5 acabamentos)
- painel de cerâmica (7 acabamentos)

Elementos decorativos

- perfil e elementos decorativos adaptados à cor do aro

Roubo

Equipamento adicional de proteção antirroubo

- vidro de segurança Multiprotect até à classe P5A

Sol/calor

Vidros com proteção solar

- Mediterran 2: U_g 1,1 W/m²K, g 0,48, LT 0,74

Opções de proteção solar adicionais

- estore
- sombreamento têxtil
- raffstore
- portada de abrir
- portada de correr
- portada de correr em harmónio

Olhares indiscretos

- vidros impressos (12 motivos)

Calor/frio

Aro

- perfil de PVC com isolamento térmico
- valor U_f 0,98 W/m²K

Vidro isolante

- com gás argon
- arestas dos vidros ligeiramente polidas
- controlo eletrónico da qualidade de todos os vidros através de scanner
- selo de qualidade RAL e CEKAL

Vidro duplo

- o nosso vidro standard Plus-Valor: U_g 1,1 W/m²K, g 0,64, LT 0,81
- separador intercalar com isolamento térmico e esquadrias soldadas, em preto, branco cinzento ou castanho claro

Vidro triplo

- vidro inovador de alto rendimento Max-Valor: U_g 0,6 W/m²K, g 0,60, LT 0,77
- o melhor vidro da Europa com máximo isolamento térmico, excelentes valores de eficiência energética, máxima transparência e tonalidade quase neutra
- separador intercalar com isolamento térmico e esquadrias soldadas, em preto

Valores de isolamento térmico

Medida janela de uma folha de acordo com norma de cálculo U_w 1,23 x 1,48 m:

- valor U_w vidro duplo: U_w 1,2 W/m²K
- valor máx. vidro triplo: U_w 0,70 W/m²K

Ruído

Construção isolamento acústico

- aros totalmente estanques
- juntas coextrudidas
- certificado ift disponível

Isolamento acústico

Valores R_w superfície até 2,7 m²:

- R_w standard: 36 (-2;-5) dB
- R_w valor máximo: 45 (-1;-3) dB

Estanqueidade

Vedação

- esquinas bem soldadas
- juntas coextrudidas
- junta central

Estanqueidade à água

- classe 9A segundo EN 12208 para medida de referência 1,23 x 1,48 m

Permeabilidade ao ar

- classe 4 segundo EN 12207 para medida de referência 1,23 x 1,48 m

Resistência ao vento

- classe C5/B5
- segundo EN 12210 para medida de referência 1,23 x 1,48 m

Tipo de montagem

Construção nova/reconstrução

- montagem em duas fases: na fase de construção, instalar o pré-aro FIN-Fix da Finstral com isolamento térmico na alvenaria e cobrir com reboco. Após conclusão da fase de obra, colocar as janelas e portas no pré-aro (montagem recomendada pela Finstral)
- montagem numa única fase: instalar a janela diretamente na alvenaria e cobrir com reboco

Substituição de janelas/renovação

- montagem com aro de renovação sem recurso a trabalhos de alvenaria: cortar o aro de madeira das janelas velhas e sobrepor o novo aro, duração: menos de 2 horas por janela (montagem recomendada pela Finstral)
- introdução do perfil pelo interior sem recurso a trabalhos de alvenaria: variante da montagem com aro de renovação sem cortar o aro antigo (montagem recomendada pela Finstral para a reabilitação de janelas de PVC e alumínio dos anos 70 a 90)
- retirar a janela antiga do pré-aro e colocar a janela nova no pré-aro
- remover totalmente a janela velha e instalar a janela nova diretamente na alvenaria

Vedação

Aplicações em obra fiáveis

- biblioteca com mais de 700 desenhos detalhados de aplicação em obra para toda a Europa, dos quais mais de 300 foram certificados pelo instituto independente de janelas de Rosenheim (ift) (no portal do serviço para arquitetos, em "Aplicações em obra" para download ou mediante pedido)

Padrões de montagem atuais

- formações obrigatórias para instaladores de produtos Finstral, onde explicamos a utilização dos materiais de isolamento mais atuais para a montagem
- todos os distribuidores de Finstral possuem formação, e os distribuidores Partner com montagem certificada emitida pelo instituto ift, identificam-se através do seguinte logotipo:





O lado interior
da sua janela.



Os serviços em torno
da sua janela.

**Sempre
um design
personalizado.**

**Sempre
fácil
de usar.**

**Sempre
uma gestão
eficiente.**

**Sempre
um serviço
de primeira.**

Material

- PVC

Côr/superfície

Cores do aro

- extraliso (superfície compactada com menos micróporos, fácil de limpar): branco
- satinado (gravação direta da superfície sem película adesiva, perfil em massa pigmentada com diferentes tonalidades): branco, cinza seda, cinzento
- texturado (gravação direta da superfície sem película adesiva, perfil em massa pigmentada com diferentes tonalidades): branco, cinza antigo, branco pérola
- estrutura madeira (película termossoldada ao aro gravado, perfil totalmente pigmentado com o tom de castanho adequado): castanho, carvalho, nogueira

Cores da vedação do vidro

- à cor do aro de PVC

Forma do aro

Forma do elemento

- forma retangular
- forma oblíqua
- Forma redonda

Acessórios

Peitoril interior

- peitoril interior em MDF folheado à cor do aro, à medida, cantos retos ou arredondados

Revestimento da caixa de estore

- isolamento térmico adicional
- adaptado à cor do aro
- instalação sem trabalhos de alvenaria: as caixas existentes são preservadas

Segurança de uso

Vidros de segurança

- Bodysafe: vidro temperado (ESG)
- Multiprotect: vidro laminado (VSG)

Ventilação

Opções de ventilação manuais

- folha de ventilação Vent

Ventiladores passivos

- PassiveVent Midi sobre aro/alargamento: 30 m³/h a 8 Pa

Ventiladores ativos

- ActiveVent: ventilador motorizado com 4 velocidades até 45 m³/h

Coordenação

Planeamento

- aconselhamento profissional e completo através de técnicos competentes
- caso necessário, apoio personalizado no planeamento através de técnicos experientes da Finstral em toda a Europa

Programas de incentivos do estado

- apoio no caso de recurso a programas de incentivos do estado

Orçamento

- orçamento transparente e detalhado, com uma primeira estimativa da data de entrega
- teremos todo o gosto em apresentar-lhe pessoalmente todos os pormenores

Fabrico

- a Finstral trata de tudo: desde o desenvolvimento e fabrico dos perfis e do vidro isolante, até ao fabrico da janela

Entrega e montagem

- profissional, pontual e completa, com uma fiabilidade de entrega de 97%
- equipas de montagem formadas pela Finstral

Montagem

Execução profissional

- aviso da data de entrega
- explicação antes do início da montagem
- preparação adequada da zona de trabalho: tapar os móveis, proteger o chão, etc.
- execução da montagem de acordo com os critérios estabelecidos pela Finstral e pelo instituto alemão de janelas de Rosenheim (ift)
- explicação do modo de funcionamento das janelas novas após a conclusão dos trabalhos

Remoção das janelas velhas

- se assim o desejar, após a substituição das janelas, retiramos as suas janelas velhas e tratamos da sua reciclagem ou eliminação

Entrega

Entrega e instrução

- no fim da montagem, realizamos consigo um controlo final da qualidade dos produtos instalados e explicámos-lhe como utilizar as suas janelas novas
- serviço de qualidade para que o cliente fique totalmente satisfeito

Fatura e declaração de desempenho

- fatura transparente e atempada junto com a respetiva declaração de desempenho

Garantias

5 anos de garantia do fabricante

Certificados

A Finstral é o fabricante de janelas com maior número de certificados na Europa

Qualidade do produto

- selo de qualidade RAL para sistemas de perfis de janelas de PVC
- selo de qualidade RAL e CEKAL para vidro isolante duplo e triplo
- selo de qualidade RAL e ift para janelas e portas de entrada

Qualidade da montagem

- centenas de aplicações em obra certificadas pelo instituto alemão de janelas de Rosenheim (ift)

Sistemas de gestão

- qualidade EN ISO 9001
- ambiente EN ISO 14001
- segurança no trabalho BS OHSAS 18001
- energia EN 50001

Serviço

Studios e Partner Studios

- os showrooms da Finstral e dos seus parceiros são o local ideal para obter informação e projetar o produto perfeito para si. Encontre um perto de si em: www.finstral.com/studios

Serviço de assistência técnica

- a Finstral dispõe de um serviço de assistência técnica em todas as zonas de venda da Europa

Serviço para arquitetos

- poderá obter todos os detalhes para o seu projeto, nomeadamente amostras de produtos, desenhos de aplicação em obra, certificados, ficheiros CAD em formato DWG ou textos de especificação, solicitando-os ao serviço para arquitetos da Finstral ou através da página web: www.finstral.com/arquitetos

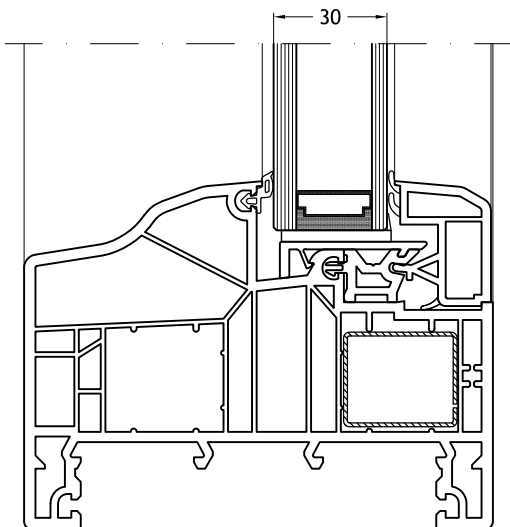


Finstral reserva-se o direito de efetuar qualquer modificação. Devido às técnicas de impressão e tratamento de imagem, podem aparecer pequenas diferenças de cor quando comparado com o produto original. A imagem e a descrição dos produtos nos folhetos tem somente um valor indicativo. Qualquer pequena diferença entre o produto fornecido e o apresentado no material publicitário não significa que represente um defeito, já que o material publicitário apenas pode servir como ponto de referência.

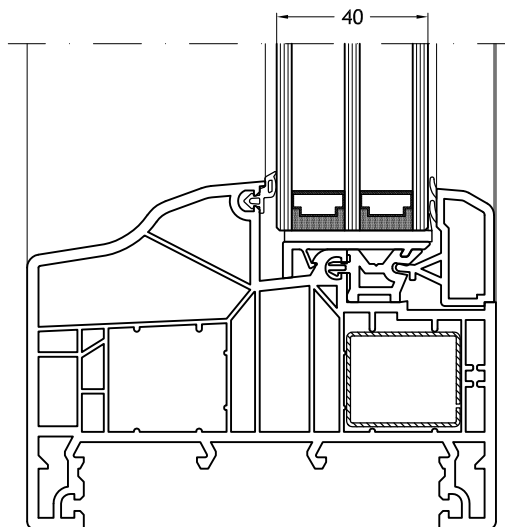
Desenhos técnicos

Escala 1:2

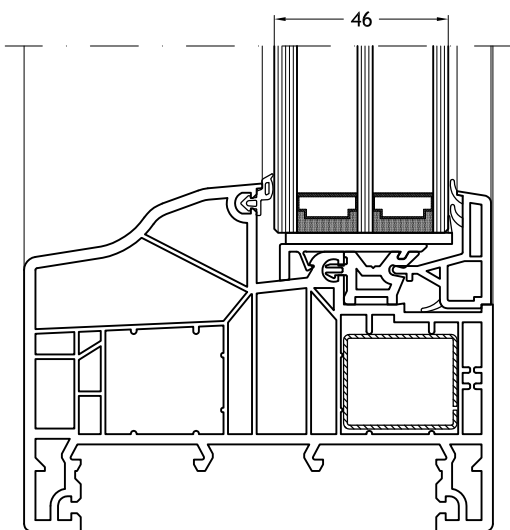
Aro bloc em forma de L 951
com elemento fixo



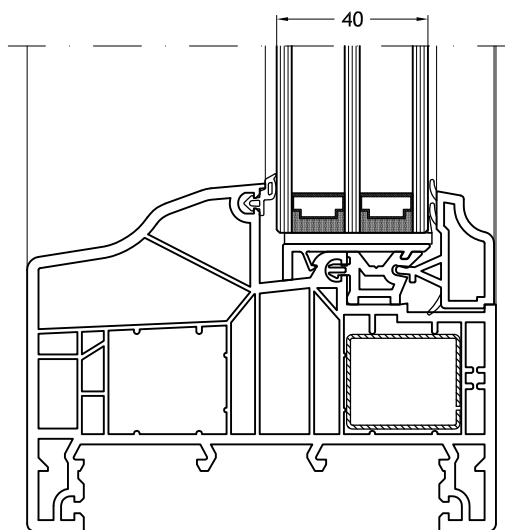
Aro bloc em forma de L 951
com elemento fixo



Aro bloc em forma de L 951
com elemento fixo



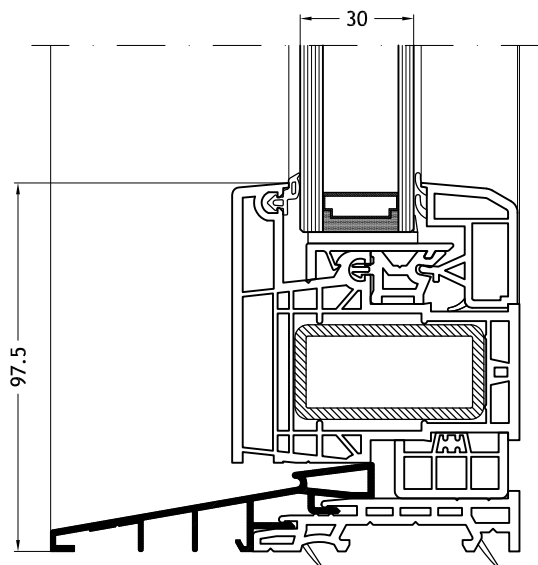
Aro bloc em forma de L 951
com elemento fixo com bite estilo



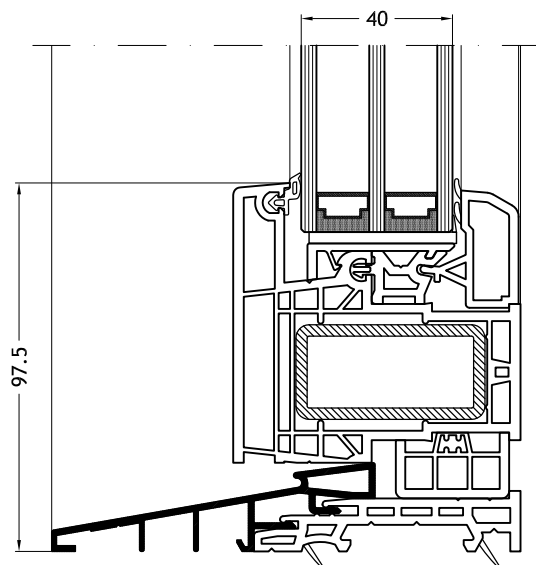
Desenhos técnicos

Escala 1:2

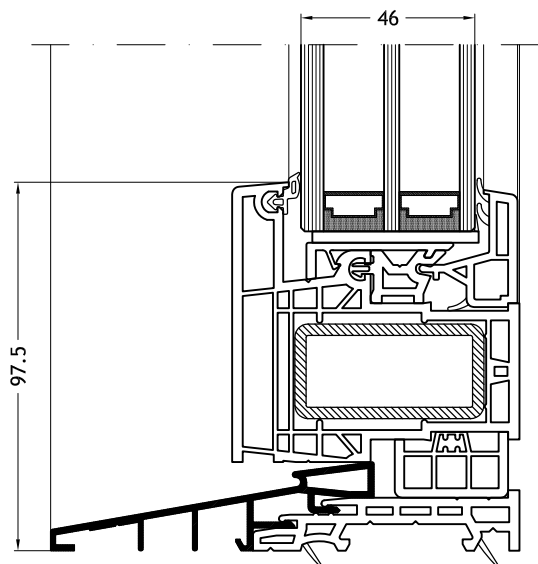
Soleira plana
com elemento fixo



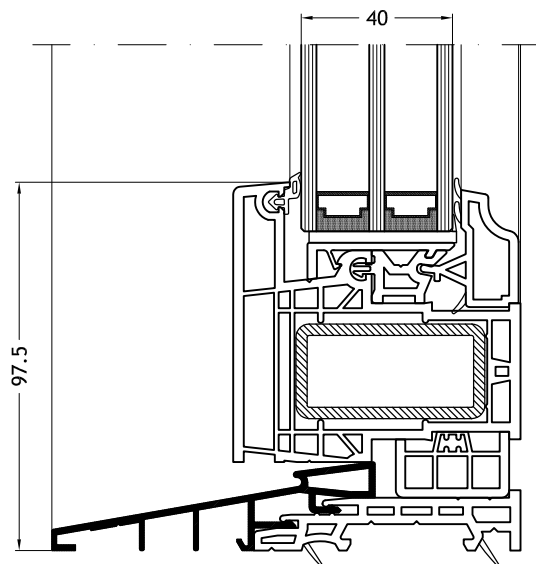
Soleira plana
com elemento fixo



Soleira plana
com elemento fixo



Soleira plana
com elemento fixo com bite estilo

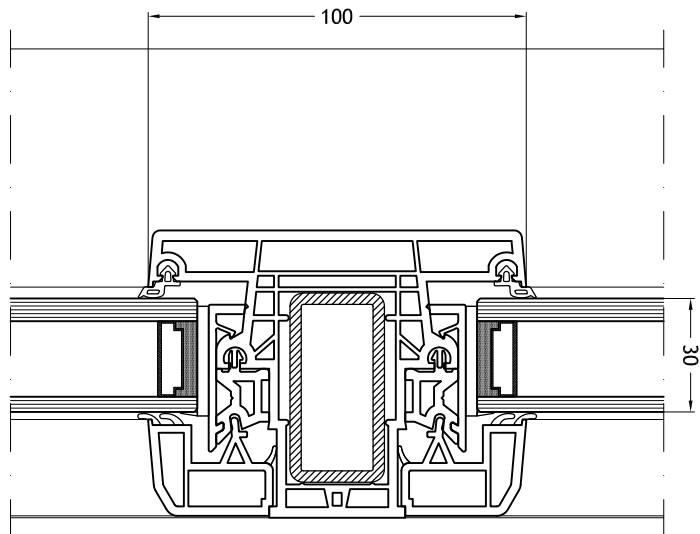


Desenhos técnicos

Escala 1:2

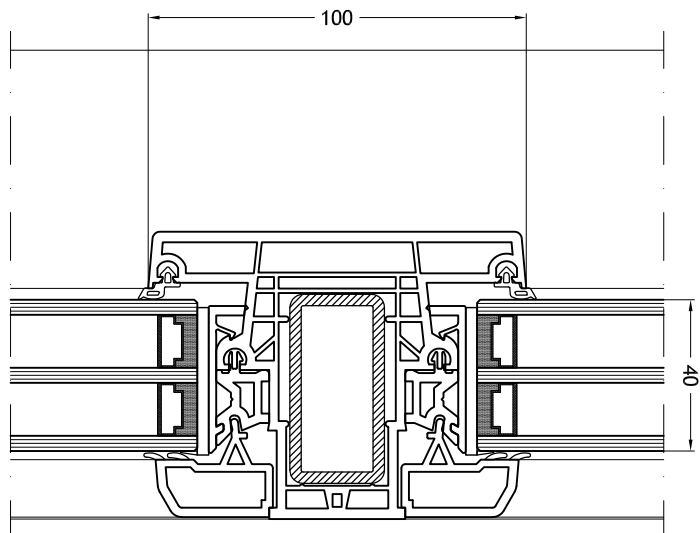
Travessa/montante 969

com elemento fixo



Travessa/montante 969

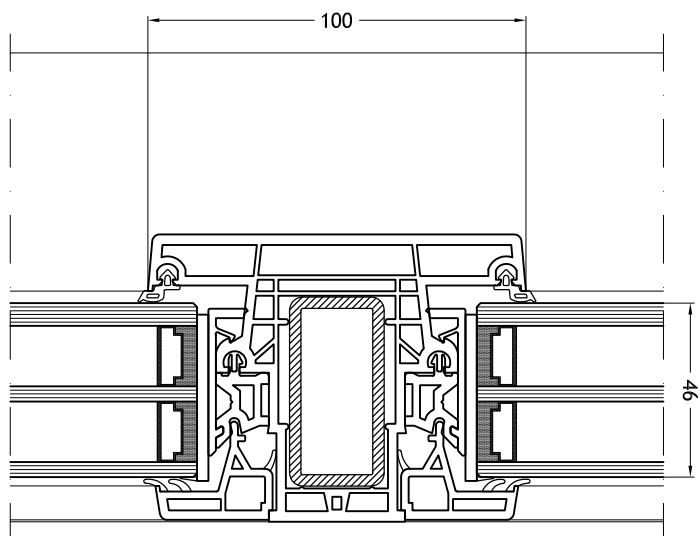
com elemento fixo



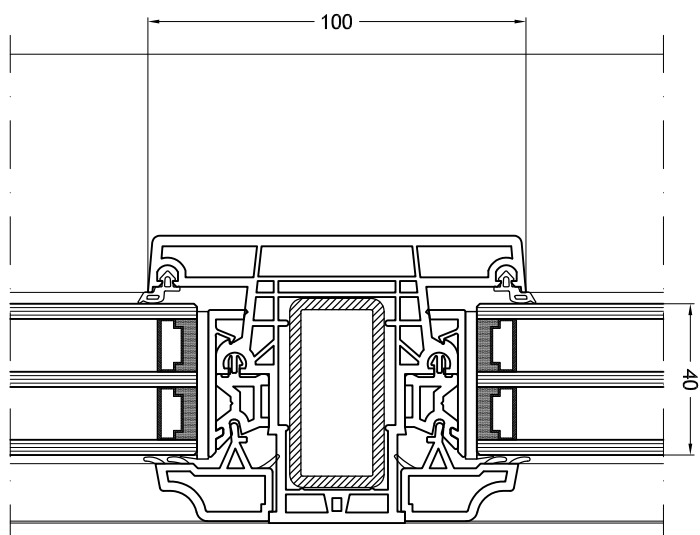
Desenhos técnicos

Escala 1:2

Travessa/montante 969
com elemento fixo



Travessa/montante 969
com elemento fixo com bite estilo

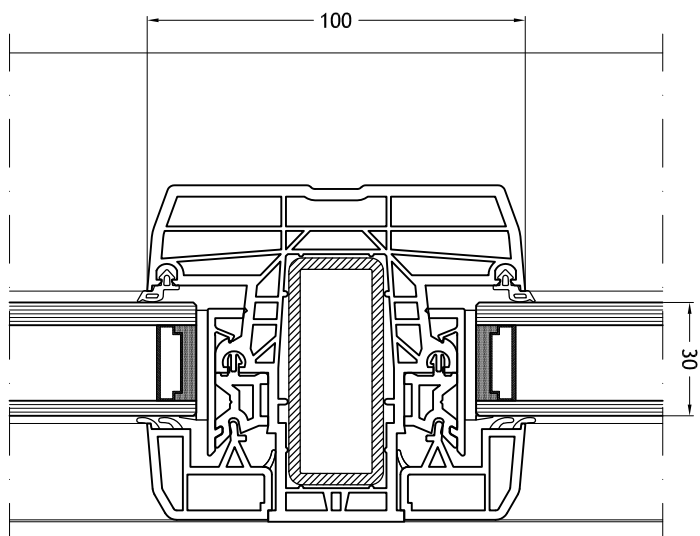


Desenhos técnicos

Escala 1:2

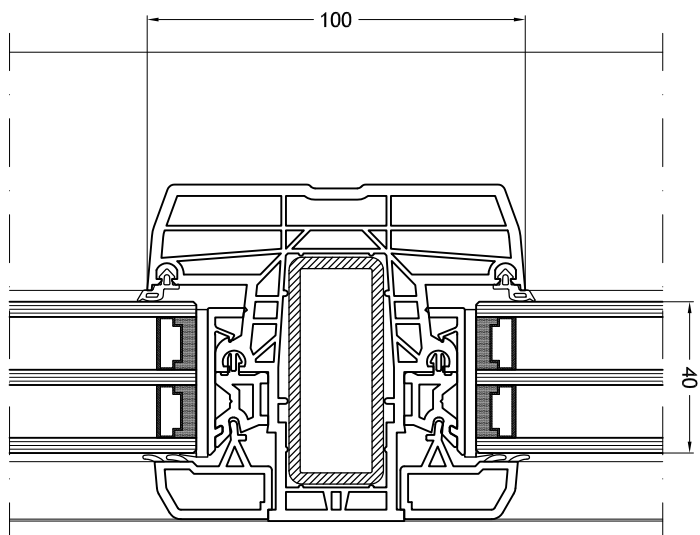
Travessa/montante 922

com elemento fixo



Travessa/montante 922

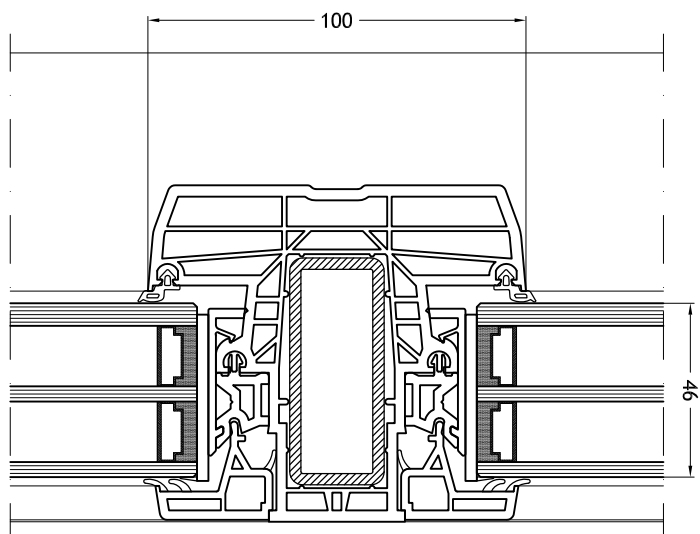
com elemento fixo



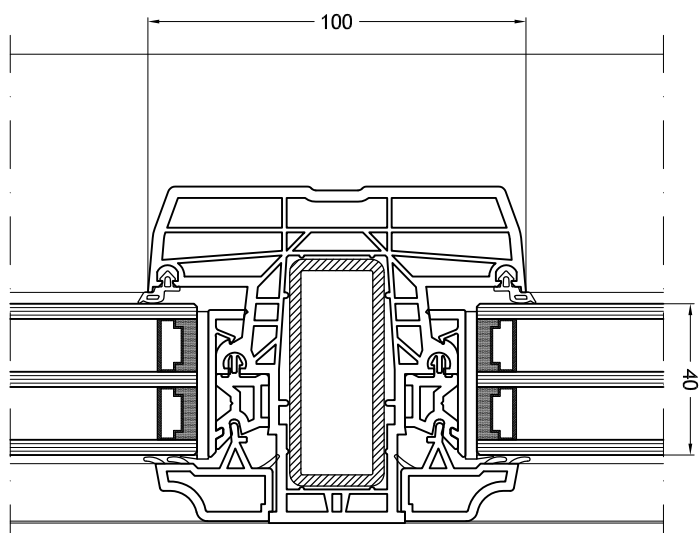
Desenhos técnicos

Escala 1:2

Travessa/montante 922
com elemento fixo



Travessa/montante 922
com elemento fixo com bite estilo

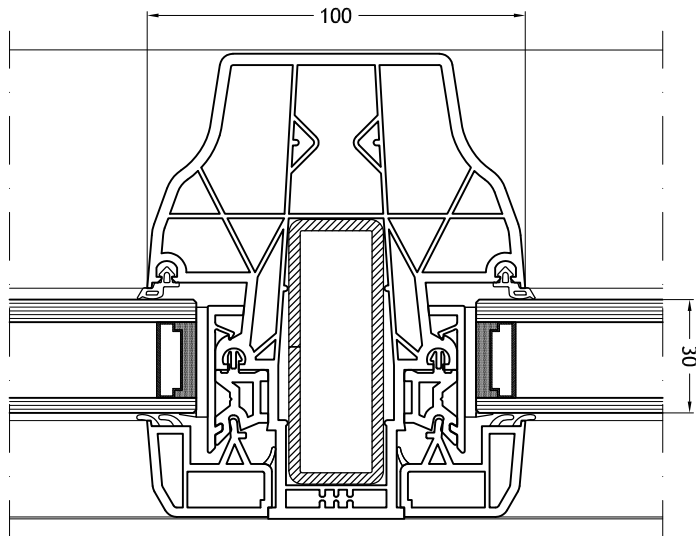


Desenhos técnicos

Escala 1:2

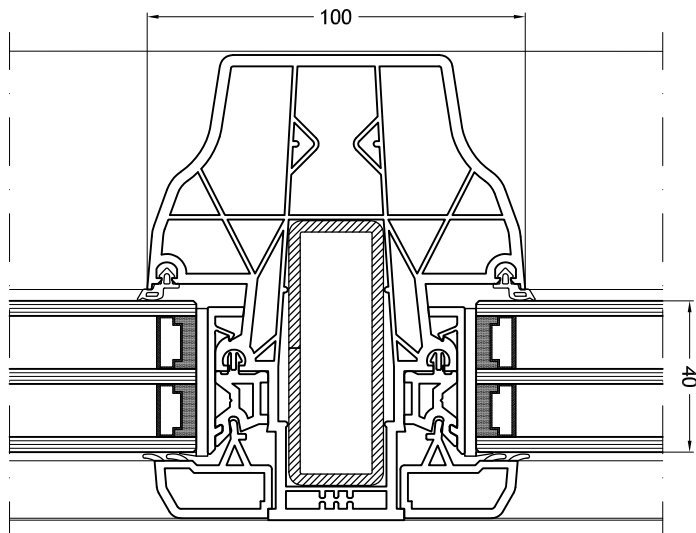
Travessa/montante 922

com elemento fixo



Travessa/montante 922

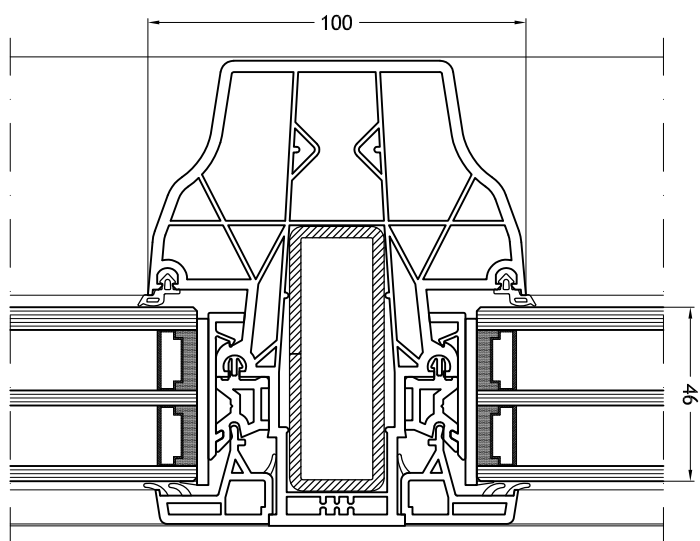
com elemento fixo



Desenhos técnicos

Escala 1:2

Travessa/montante 922
com elemento fixo



Travessa/montante 952
com elemento fixo com bite estilo

