

FIN-Window

Elemento fijo 124

PVC-PVC

Acristalamiento fijo tradicional.



Elemento fijo, exterior e interior PVC color blanco grabado 42



Siempre perfecta.

Las ventajas de esta ventana Finstral.

Perfiles de PVC de alta calidad

El marco de la ventana está compuesto por un perfil aislante de PVC de grandes prestaciones y soldado en las esquinas: aísla perfectamente, es fácil de mantener y duradero. Como no utilizamos espumas expandidas, la ventana siempre es 100% reciclable.

Siempre en buenas manos

Desde el desarrollo del producto, la extrusión de los perfiles y la fabricación de vidrio aislante hasta la entrega puntual y el montaje realizado por nuestros profesionales certificados: para que todo sea perfecto, nos ocupamos de todo nosotros mismo.

Superficies elegantes de PVC

Las superficies de los perfiles de PVC coloreados en masa - grabadas o satinadas - se compactan para un mantenimiento más sencillo y una limpieza más fácil. El aspecto madera se consigue mediante la termofusión del acabado madera al perfil grabado, sin utilizar láminas adhesivas.

El mejor vidrio

Finstral produce su propio vidrio aislante, utilizando el mejor vidrio disponible del mercado y varillas distancias térmicamente optimizadas soldadas en las esquinas. Aislamiento perfecto, máxima transmisión luminosa, estética cuidada en cada detalle - este es el estándar Finstral.



Exterior

La parte de la fachada.



Centro

El núcleo.

Siempre un diseño personalizado.

Siempre una protección fiable.

Siempre un óptimo aislamiento.

Siempre una conexión adecuada.

Material

- PVC, todos los perfiles principales con espesor de la parte externa en clase A según UNE EN 12608-1, perfiles de color claro (blanco, blanco perla) con resistencia al envejecimiento y estabilidad del color para la zona climática S (clima rígido) según UNE EN 12608-1, perfiles claros con resistencia al impacto por caída de masa clase II según EN 12608-1

Color/superficie

Color del marco

- liso fino (superficie compactada con menos microporos, de fácil limpieza): blanco
- satinado (superficie satinada impresa directamente sobre el perfil sin láminas adhesivas, perfil coloreado en masa): blanco, blanco perla, gris, gris seda
- grabado (superficie grabada impresa directamente sobre el perfil sin láminas adhesivas, perfil coloreado en masa): blanco, blanco perla
- estructura madera (lámina termofusionada al perfil grabado, perfil coloreado en masa de color marrón): castaño, roble y nogal claro

Color junta del vidrio

- gris claro para colores de perfil blanco, blanco perla, gris seda
- negro para colores de perfil gris, nogal
- personalizado para colores de perfil castaño, roble
- opcional negro

Forma del marco

Profundidad marco bloc

- 124 mm

Hoja - vista

- acristalamiento fijo

Elementos estilísticos

Cuarterones

- barrotillos interiores (9, 18 o 26 mm)

Paneles (para elementos fijos)

- paneles lisos, ranurados y con moldura (disponibles en todos los colores del marco)
- paneles de vidrio esmaltado (8 colores)
- paneles de cerámica (12 colores)

Elementos decorativos

- perfil y elemento decorativo adaptado al color de la ventana

Robo

Protección antirrobo

- vidrio laminado de seguridad Multiprotect hasta clase P5A

Sol/calor

Vidrios de protección solar

- Mediterran 2: U_g 1,1 W/m²K, g 0,48, LT 0,74

Dispositivos de protección solar adicionales

- persiana
- sistema de oscurecimiento textil
- Raffstore
- mallorquina
- persiana corredera
- persiana corredera y plegable

Miradas indiscretas

- vidrios impresos (14 variantes)

Calor/frío

Marco

- perfiles multicámara de PVC
- valor U_f 0,98 W/m²K

Vidrio aislante

- con gas argón
- canto del vidrio pulido
- control de calidad trámite un escáner láser de cada vidrio
- certificación RAL y CEKAL

Vidrio doble bajo emisivo

- nuestro vidrio estándar Plus-Valor 2: U_g 1,1 W/m²K, g 0,65, LT 0,82
- varilla distancial térmicamente optimizada soldada en los ángulos, de color negro, blanco o marrón

Vidrio triple bajo emisivo

- vidrio innovador de altas prestaciones Max-Valor 3: U_g 0,6 W/m²K, g 0,60, LT 0,77
- el mejor vidrio en Europa: máximo aislamiento térmico, excelentes valores de transmisión de energía, máxima transparencia y tonalidad casi neutra
- varilla distancial térmicamente optimizada soldada en los ángulos, de color negro
- grado de reflexión bajo (menos del 15%)

Valores de aislamiento térmico

Medida de la ventana de una hoja según la normativa de cálculo U_w 1,23 x 1,48 m:

- valor U_w vidrio doble: U_w 1,2 W/m²K
- valor U_w max. vidrio triple: U_w 0,68 W/m²K

Ruido

Componentes aislantes acústicos

- perfiles perfectamente adherentes
- juntas coextrusionadas
- certificados ift disponibles

Aislamiento acústico

Valores R_w superficie de hasta 2,7 m²:

- R_w estándar: 36 (-2;-5) dB
- valor R_w 45 (-1;-3) dB

Estanqueidad

Hermeticidad

- esquinas soldadas
- juntas robustas y adherentes
- junta central de PVC

Estanqueidad al agua

- clase 9A según UNE EN 12208 para dimensiones estándar 1,23 x 1,48 m

Permeabilidad al aire

- clase 4 según UNE EN 12207 para dimensiones estándar 1,23 x 1,48 m

Resistencia a la carga del viento

- dimensiones estándar 1,23 x 1,48 m según UNE EN 12210
- clase C5 / B5

Tipo de montaje

Obra nueva/Reestructuración

- montaje en dos fases: primero se instala el premarco aislante FIN-Fix de Finstral en el muro y se enlucen y una vez terminados los trabajos en obra, la ventana se coloca fácilmente en el premarco (recomendado por Finstral)
- montaje en una fase: la ventana se coloca directamente al muro sin el uso del premarco

Renovación de ventanas

- retirar completamente la ventana antigua del premarco e instalar la nueva
- retirar completamente el viejo marco e instalar el nuevo directamente en el muro

Calidad de aislamiento

Conexiones a obras

- disponemos de una biblioteca de más de 700 diseños de conexiones a obra para toda Europa de los cuales más de 300 están certificados por el Institut für Fenstertechnik Rosenheim (ift) (disponibles en el apartado "Conexiones a obra" del área técnica de nuestra página Web)

Estándar de montaje actual

- formación obligatoria de productos Finstral para todos los montadores donde explicamos el uso de materiales aislantes más actuales para el montaje
- todos nuestros distribuidores reciben estas formaciones; los distribuidores Partner con montaje certificado emitido por el Instituto ift se identifican con el siguiente logo:





Interior

La parte de la vivienda.

Siempre un diseño personalizado.

Material

- PVC, todos los perfiles principales con espesor de la parte externa en clase A según UNE EN 12608-1, perfiles de color claro (blanco, blanco perla) con resistencia al envejecimiento y estabilidad del color para la zona climática S (clima rígido) según UNE EN 12608-1, perfiles claros con resistencia al impacto por caída de masa clase II según EN 12608-1

Color/superficie

Color del marco

- liso fino (superficie compactada con menos microporos): blanco
- satinado (superficie satinada impresa directamente sobre el perfil sin láminas adhesivas, perfil coloreado en masa): blanco, blanco perla, gris, gris seda
- grabado (superficie grabada impresa directamente sobre el perfil sin láminas adhesivas, perfil coloreado en masa): blanco, blanco perla
- estructura madera (lámina termofusionada al perfil grabado, perfil coloreado en masa de color marrón): castaño, roble y nogal claro

Color junta del vidrio

- adaptado al color del perfil de PVC

Forma del marco

Forma

- elemento: rectangular, oblicua, circular

Accesorios

Repisa interior

- repisa interior foliada MDF (en todos los colores de PVC) o de madera (en todos los colores de madera), a medida, con los cantos rectos o redondeados

Revestimiento cajón persiana

- aislamiento térmico adicional
- adaptado al color del marco
- instalación sin obras de albañilería: se mantiene el cajón existente



Entorno

Nuestros servicios.

Siempre una gestión eficiente.

Coordinación

Planificación

- asesoramiento profesional y completo con nuestro personal competente
- si es necesario, apoyo personalizado en la planificación con nuestro personal competente de Finstral

Planes y subvenciones estatales

- ayuda en la gestión de la documentación para la solicitud de subvenciones

Presupuesto

- presupuesto transparente y detallado con la fecha indicativa de entrega
- le presentamos en detalle el presupuesto y se lo entregamos en persona

Fabricante

- Finstral se encarga directamente del desarrollo y de la fabricación de los perfiles y del vidrio aislante y del ensamblaje de la ventana.

Entrega y montaje

- puntual, completa y con una fiabilidad del 97%
- equipo de montaje competente formado por Finstral

Montaje

Montaje profesional

- aviso de entrega
- explicación del desarrollo de la fase de montaje
- preparación de la zona de trabajo: protección del pavimento y del mobiliario
- ejecución del montaje según los criterios establecidos por Finstral y por el Institut für Fenstertechnik Rosenheim (ift)
- finalizado los trabajos, explicación del buen funcionamiento y mantenimiento de las ventanas

Retirada de las viejas ventanas

- tras el montaje nos ocupamos de eliminar y reciclar las ventanas antiguas

Entrega

Entrega y control final

- a la finalización de los trabajos, realizamos con usted el control final de la calidad de nuestros productos instalados y le explicamos como utilizar sus nuevas ventanas
- calidad del servicio para que el cliente esté siempre satisfecho

Factura y declaración de prestaciones

- factura transparente, clara y honesta, emitida en breve tiempo junto con la declaración de prestaciones.

Siempre un servicio de primera.

Garantías

5 años de garantía del fabricante

Certificados

Finstral es el fabricante de ventanas con el mayor número de certificados de Europa

Calidad del producto

- certificación RAL para sistemas de perfiles de ventana de PVC
- certificación RAL y CEKAL para el vidrio aislante doble y triple
- Certificación RAL y calidad certificada ift para ventanas

Calidad del montaje

- numerosas conexiones a obra comprobadas por el Institut für Fenstertechnik Rosenheim (ift)

Sistema de gestión

- calidad UNE ISO 9001
- medioambiental UNE ISO 14001
- seguridad en el trabajo ISO 45001
- energía UNE ISO 50001

Servicio

Finstral Studio y Finstral Partner Studio

- los Finstral Studio y los Finstral Partner Studio son el lugar ideal para dejarse inspirar y planificar su ventana perfecta. Encuentre un Studio cerca de usted: www.finstral.com/studios

Servicio de asistencia técnica

- Finstral dispone de un servicio de asistencia técnica en todas las zonas de venta en Europa

Servicio para arquitectos

- todos los documentos necesarios para la planificación como muestras de productos, diseños de conexiones a obras, certificados, archivos CAD de los sistemas en formato dwg, textos para mediciones, etc. están disponibles en el área técnica de nuestra página web: www.finstral.com/servicioarquitectos o puede solicitar el servicio Finstral para arquitectos.



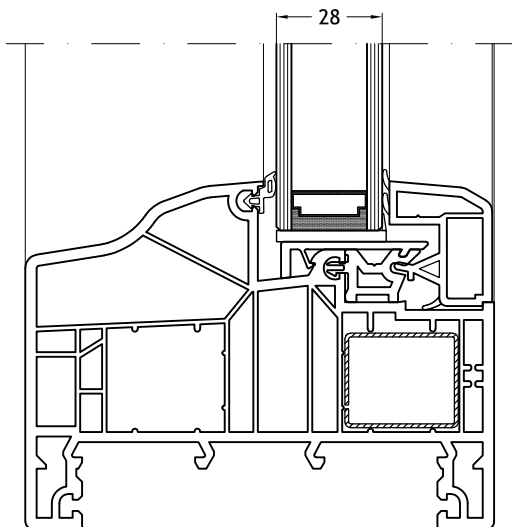
Declaraciones Ambientales de Producto (EPD) disponibles en la página finstral.com/epd

Reserva de modificaciones técnicas: Debido a condiciones técnicas de imprenta pueden aparecer desviaciones de color de los productos originales. La representación y la descripción de los productos en los folletos tiene solamente un valor indicativo. Una desviación eventual del producto suministrado respecto al mostrado en el material publicitario no representa ningún defecto, ya que solo el pedido puede servir como punto de referencia.

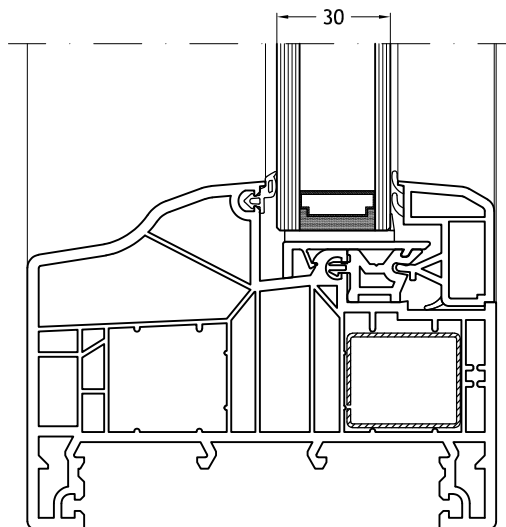
Diseños técnicos

escala 1:2

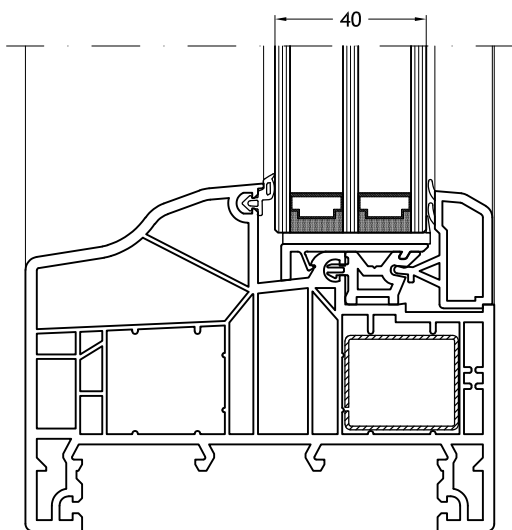
Marco bloc L - 951
con elemento fijo



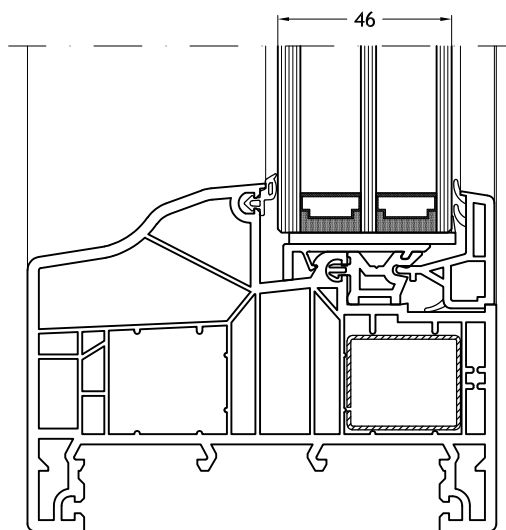
Marco bloc L - 951
con elemento fijo



Marco bloc L - 951
con elemento fijo



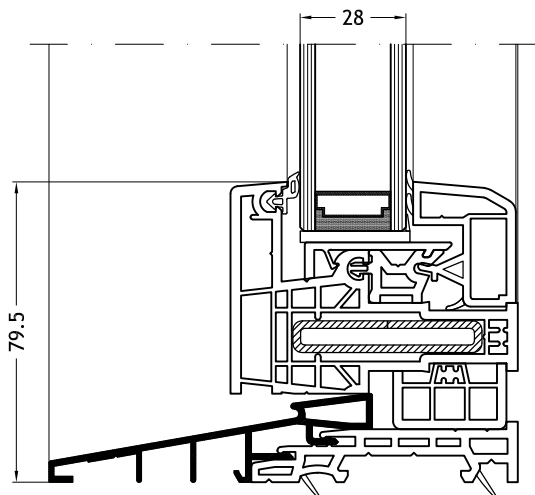
Marco bloc L - 951
con elemento fijo



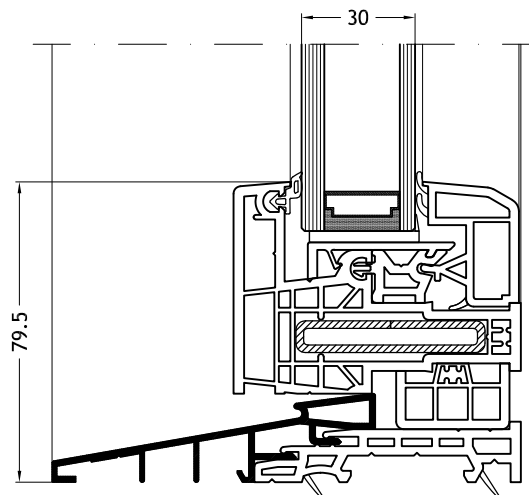
Diseños técnicos

escala 1:2

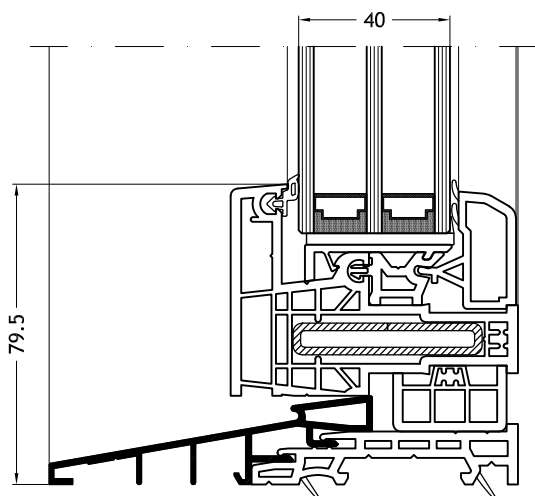
Solera plana
con elemento fijo



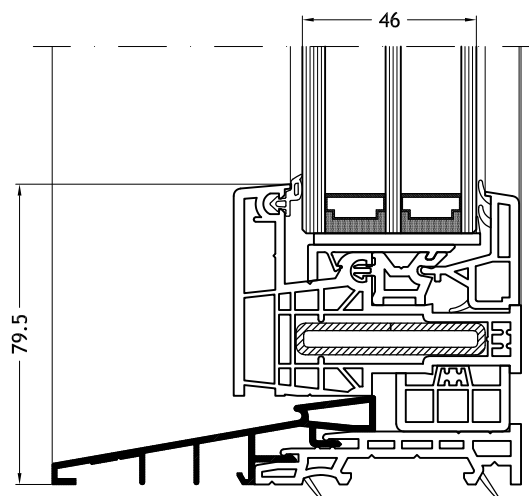
Solera plana
con elemento fijo



Solera plana
con elemento fijo



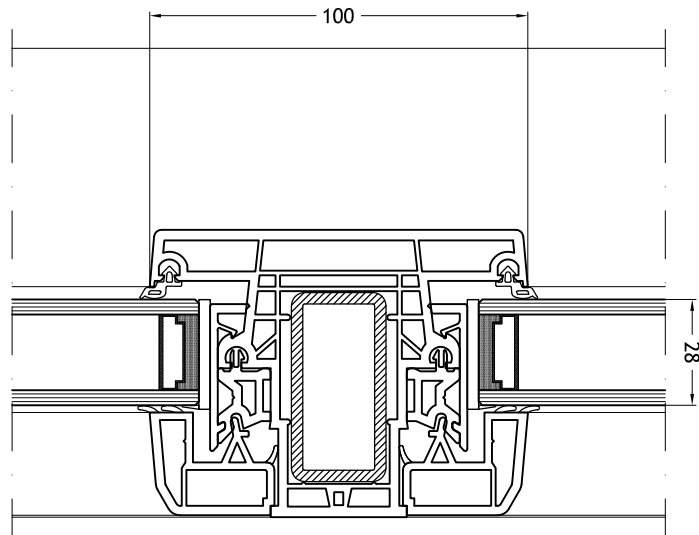
Solera plana
con elemento fijo



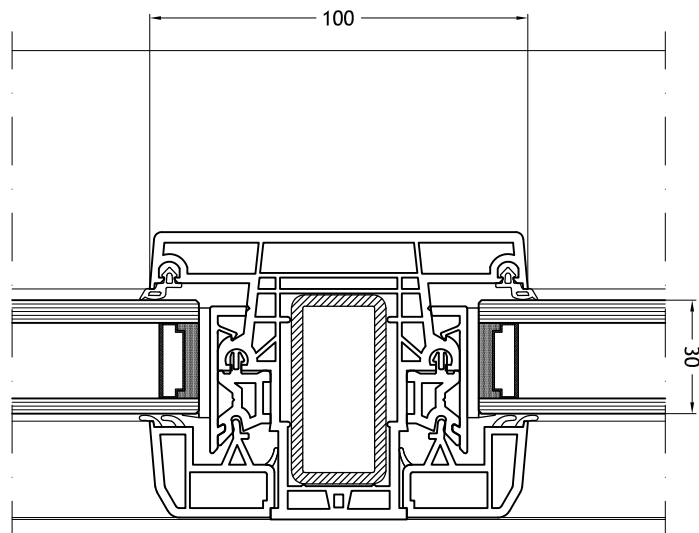
Diseños técnicos

escala 1:2

Travesaño 969
con elemento fijo



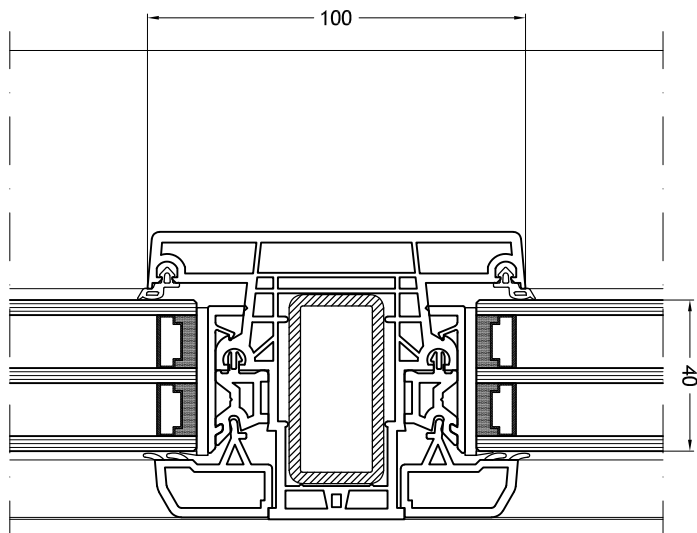
Travesaño 969
con elemento fijo



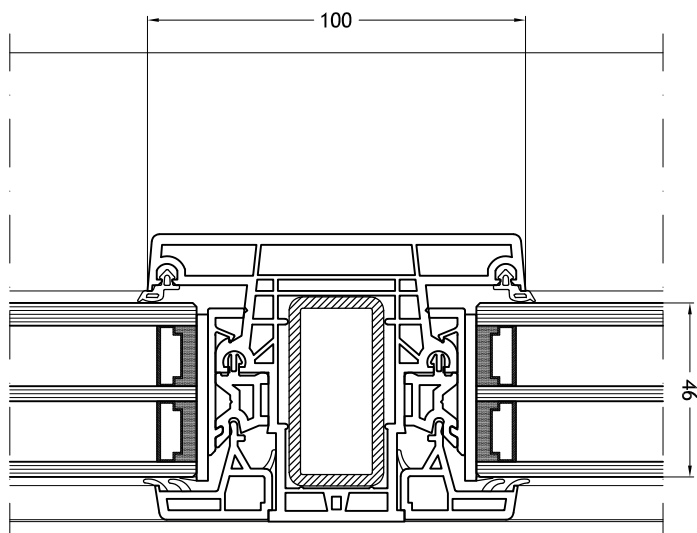
Diseños técnicos

escala 1:2

Travesaño 969
con elemento fijo



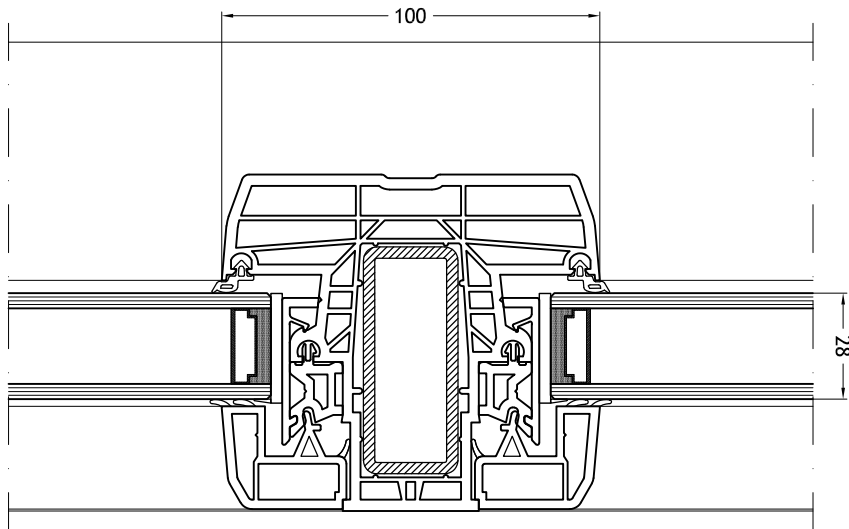
Travesaño 969
con elemento fijo



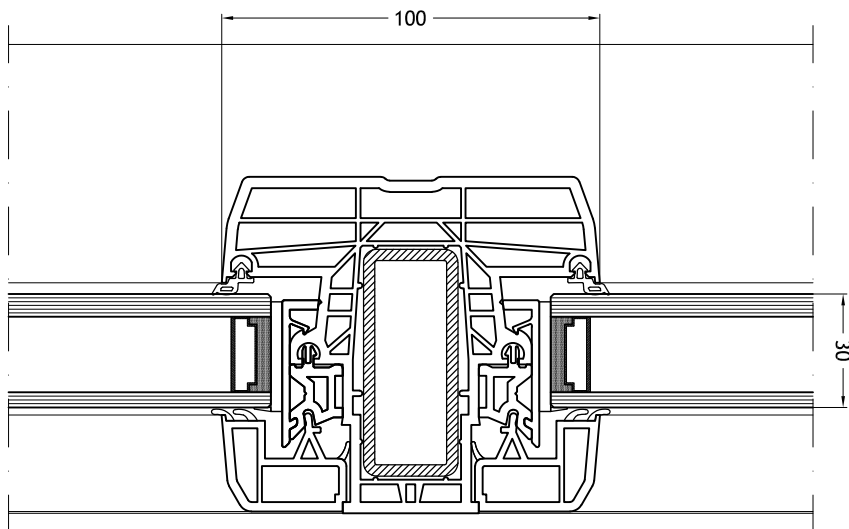
Diseños técnicos

escala 1:2

Travesaño 922
con elemento fijo



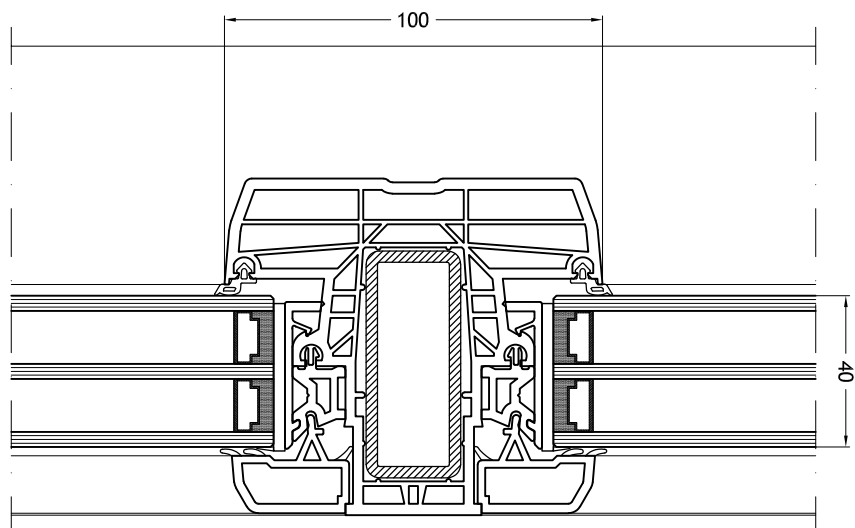
Travesaño 922
con elemento fijo



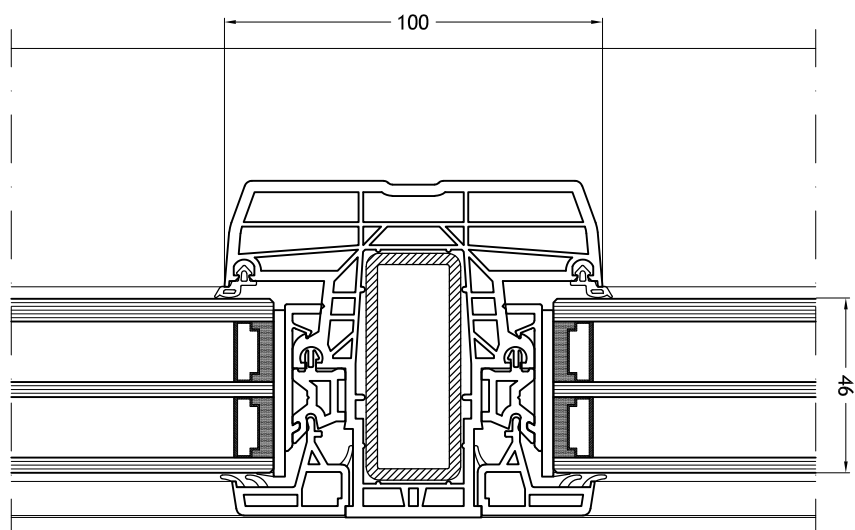
Diseños técnicos

escala 1:2

Travesaño 922
con elemento fijo



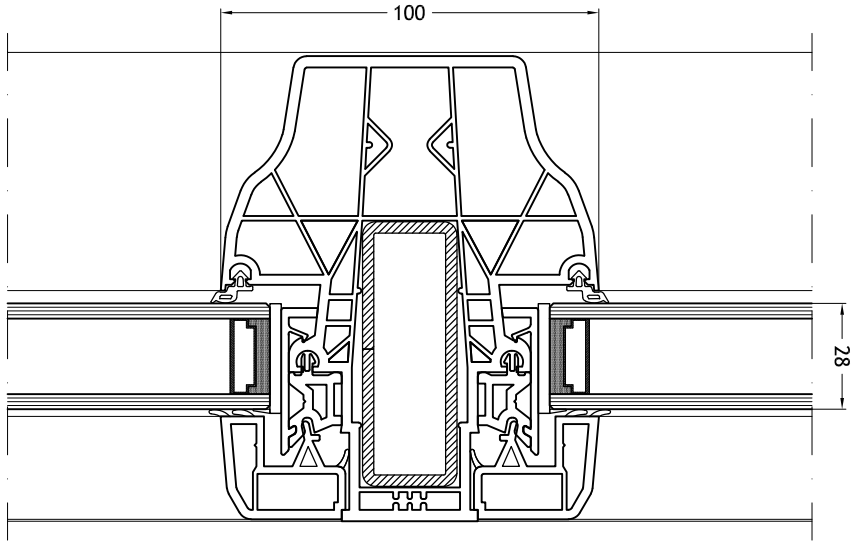
Travesaño 922
con elemento fijo



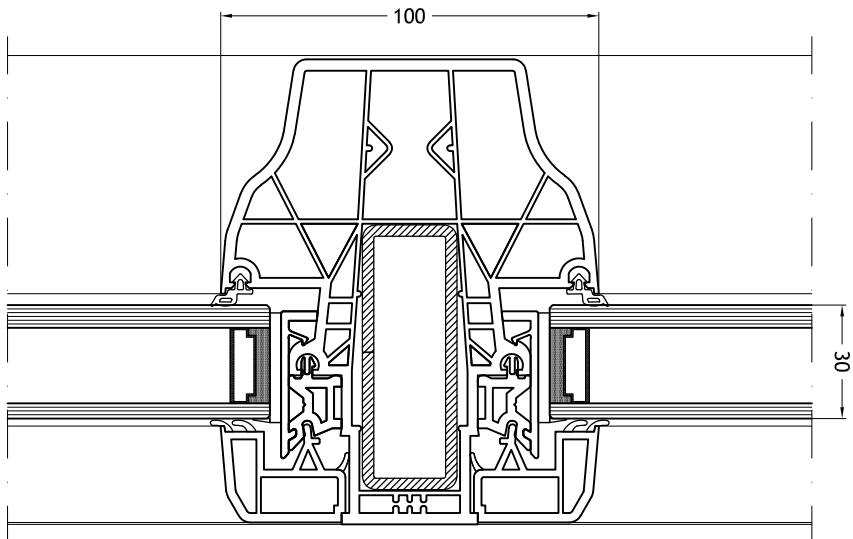
Diseños técnicos

escala 1:2

Travesaño 922
con elemento fijo



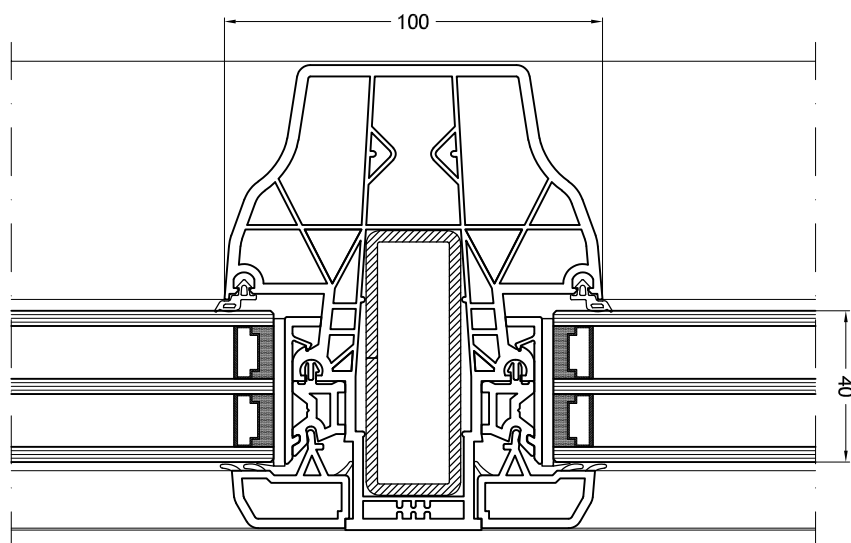
Travesaño 922
con elemento fijo



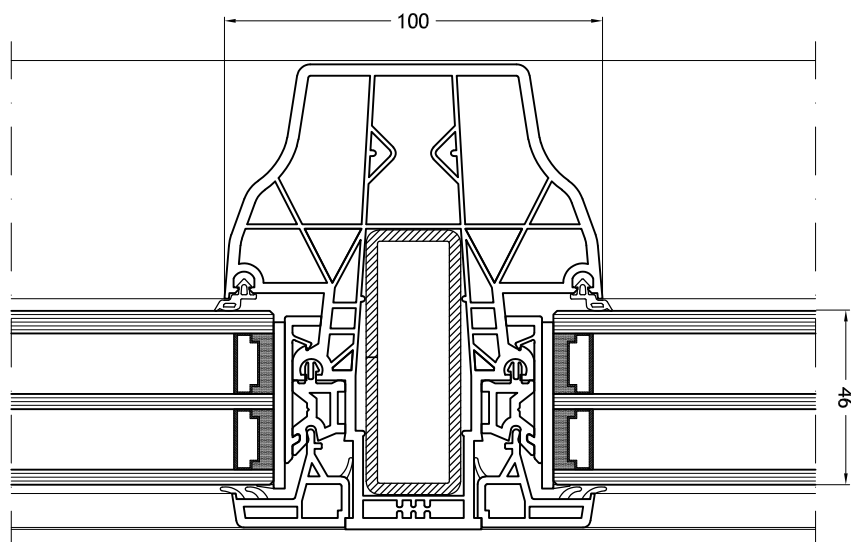
Diseños técnicos

escala 1:2

Travesaño 922
con elemento fijo



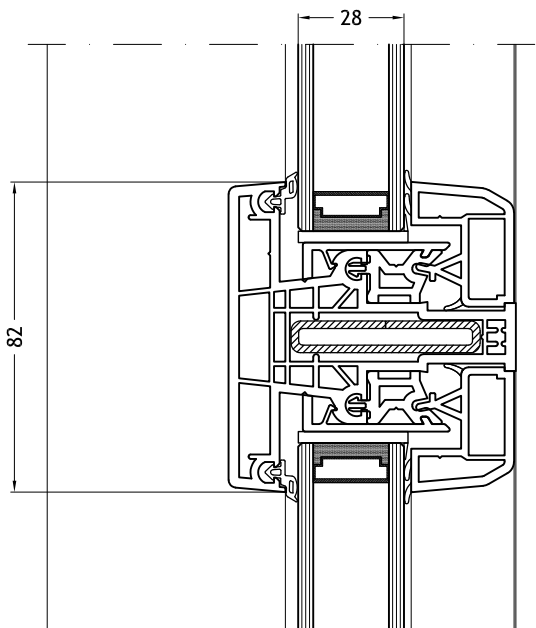
Travesaño 922
con elemento fijo



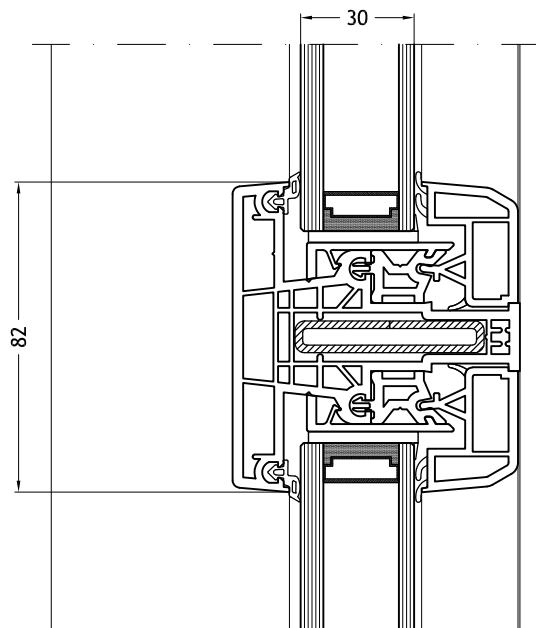
Diseños técnicos

escala 1:2

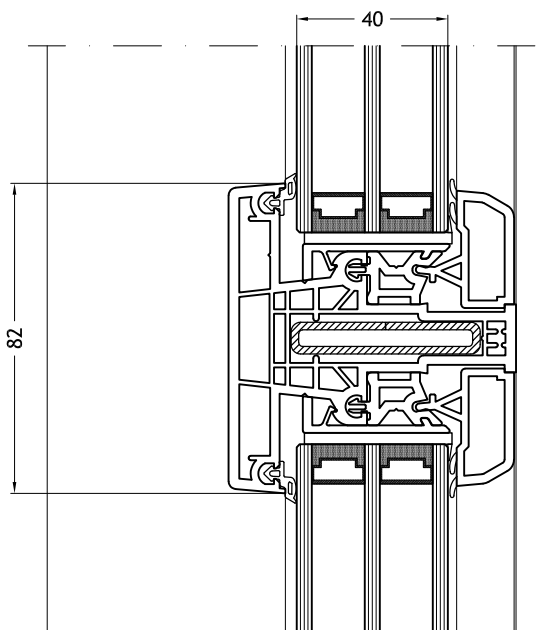
Travesaño 968
con elemento fijo



Travesaño 968
con elemento fijo



Travesaño 968
con elemento fijo



Travesaño 968
con elemento fijo

