

FIN-Window

Vaste beglazing 124 Kunststof-Kunststof

Traditionele vaste beglazing.



Vaste beglazing, buiten en binnen kunststof wit gewalst 42

Altijd beter.

Voordelen van dit Finstral-kozijn.

Hoogwaardig kunststof

Het kozijn wordt uit een lucht- en waterdicht hoekgelast kunststof-profiel vervaardigd. Het isoleert perfect, is onderhoudsarm en duurzaam. En omdat Finstral zijn profielen niet met schuim vult, is het kozijn 100% recyclebaar.

Altijd alles uit één hand

Van ontwikkeling, productie van de profielen, isolatieglas-productie en assemblage van uw kozijn tot aan de punctuele levering en de montage door een gecertificeerde montage-expert: Opdat alles bij elkaar past, maakt Finstral alles zelf.

Top-kunststof oppervlakten

Alleen bij Finstral zijn de oppervlakten van de door-en-door gekleurde kunststof profielen altijd verdicht voor weinig onderhoud en naar keuze gesatineerd of gewalst. Houtdecor is permanent versmolten met het frame in plaats van alleen te worden verlijmd als een gekleurde folie.

Het beste glas

Finstral produceert isolatieglas zelf. Uit het best verkrijgbare glas in de markt en hoekgelaste, warme afstandhouders. Perfecte isolatie, maximale lichtinval, schone optiek tot in detail. Dat is standaard bij Finstral.



Buiten

De gevelzijde.



Midden

De kern.

Altijd
individuele
vormgeving.

Altijd
betrouwbare
bescherming.

Altijd
goede
isolatie.

Altijd
passende
bouwaansluiting.

Materiaal

- Kunststof (PVC, alle hoofdprofielen met wanddikte van buitenwanden van klasse A volgens EN 12608-1, lichte profielen (wit, parelwit) met weerbestendigheid en kleurechtheid voor klimaatzone S (warm klimaat) volgens EN 12608-1, lichte profielen met slagvastheid door middel van valbouten klasse II volgens EN 12608-1)

Kleur/oppervlakte

Kozijnkleuren

- extra glad (verdicht oppervlakte sluit vuilgevoelige microporiën af): wit
- gesatineerd (directe oppervlaktewalsing zonder vastgeplakt folie, profiel door-endoor gekleurd): Wit, Parelwit, zijdengrijs, grijs
- gewalst (directe oppervlaktewalsing zonder vastgeplakt folie, profiel gekleurd): Wit, Parelwit
- Houtdecor (in het kozijn versmolten, profiel in aangepaste bruintint gekleurd): Castagno, Eiken, Noten

Glasafdichtingskleuren

- lichtgrijs voor kozijnkleuren wit, parelwit, zijdengrijs
- zwart voor kozijnkleuren grijs, noot
- aangepast voor kozijnkleuren castagno, eiken
- optioneel zwart

Kozijnvorm

Bouwdiepte blok-kozijn

- 124 mm

Kozijnaanzicht

- vaste beglazing

Stijlelementen

Roeden

- inliggende roeden (9, 18 of 26 mm)

Panelen (voor vaste delen)

- gladde, gegroefde en afgevlakt paneel (alle kozijnkleuren)
- geëmailleerd glaspaneel (8 kleuren)
- keramiek-paneel (9 tinten)

Sierelementen

- sierprofiel en decoratiestuk in kozijnkleur

Inbraak

Inbraakbeveiliging

- veiligheidsglas Multiprotect tot Klasse P5A

Zon/hitte

Zonweringsglas

- Mediterran 2: U_g 1,1 W/m²K, g 0,48, LT 0,74

Verdere zonwerings-opties

- rolluiken
- screens
- raffstore
- vensterluiken
- schuifluiken
- vouw-schuifluiken

Zicht

- ornamentglas (14 designs)

Warmte/koude

Vleugel

- warmte-isolerend kunststof profiel
- U_f -waarde 0,98 W/m²K

Isolatieglas

- argongas-vulling
- licht afgeslepen glasranden
- standaard elektronische kwaliteitsscan
- RAL- en CEKAL-kwaliteitskeurmerk

2-Voudig-isolatieglas

- onze leverstandaard Plus-Valor 2: U_g 1,1 W/m²K, g 0,65, LT 0,82
- warmte-isolerende glasafstandhouder (zwart, grijswit of lichtbruin)

3-Voudig-isolatieglas

- innovatief hoogwaardig glas Max-Valor 3: U_g 0,6 W/m²K, g 0,60, LT 0,77
- beste kozijn glas van europa, maximale combi tussen isolatie, energie, licht en kleur
- warmte-isolerende glasafstandhouder in het zwart
- bijzonder lage reflectie (minder dan 15 %)

Warmte-isolatiewaarden

- Éénvleugelig kozijn, maat voor U_w -berekening 1,23 x 1,48m:
 - U_w -waarde 2-voudig glas: U_w 1,2W/m²K
- beste waarde 3-voudig glas: U_w 0,68 W/m²K

Geluid

Geluidsisolerende constructie

- nauwsluitende kozijnen
- gecoëxtrudeerde afdichtingen
- ift-certificatiebewijs is voorhanden

Geluidsisolatiewaarde

- R_w -Waarden tot 2,7 m² elementoppervlakten:
 - R_w Standaard: 36 (-2;-5) dB
 - R_w Beste waarde: 45 (-1;-3) dB

Dichtheid

Afdichtende constructie

- dicht gelaste hoeken
- nauwsluitende dichting
- middenafdichting

Slagregendichtheid

- klasse 9A overeenkomstig EN 12208 voor referentiemaat 1,23 x 1,48 m

Luchtdoorlatendheid

- klasse 4 overeenkomstig EN 12207 voor referentiemaat 1,23 x 1,48 m

Weerstand bij windbelasting

- overeenkomstig EN 12210 voor referentiemaat 1,23 x 1,48 m
- klasse C5 / B5

Montage

Nieuwbouw/Verbouwing

- inbouw in twee fases: in de natte bouwfase warmte-isolerende Finstral-stelkozijnen FIN-Fix in het muurwerk monteren en stucen, na afronding van de ruwe bouwwerkzaamheden in de droge bouwfase de kozijn- en deurelementen in het stelkozijn plaatsen (Finstral aanbeveling)
- montage in één fase: Kozijn direct in het metselwerk monteren en stucen

Kozijnvervanging/Renovatie

- oud kozijn uit het stelkozijn halen en nieuw kozijn in het stelkozijn plaatsen
- oude kozijn compleet verwijderen en nieuw kozijn direct in het metselwerk stucen

Afdichtingskwaliteit

Betrouwbare bouwaansluitingen

- bibliotheek van meer dan 700 gedetailleerde bouwtechnische aansluitdetails voor heel Europa gecontroleerd door het Institut für Fenstertechnik Rosenheim (ift) (in het Architekten-Service-Portaal onder "Bouwaansluitingen" downloaden of aanvragen)

Actuele montage-standaarden

- tijdens verplichte scholingen voor monteurs van Finstral-Producten wordt de inzet van moderne afdichtingsmaterialen uitgelegd
- iedere Finstral-Montage-Partner is geschoold, vaak ook als montage-expert gecertificeerd door het Institut für Fenstertechnik Rosenheim (ift). Let u op dit teken:





Binnen
De woonzijde.

Altijd
individuele
vormgeving.

Materiaal

- Kunststof (PVC, alle hoofdprofielen met wanddikte van buitenwanden van klasse A volgens EN 12608-1, lichte profielen (wit, parelwit) met weerbestendigheid en kleurechtheid voor klimaatzone S (warm klimaat) volgens EN 12608-1, lichte profielen met slagvastheid door middel van valbouten klasse II volgens EN 12608-1)

Kleur/oppervlakte

Kozijnkleuren

- extra glad (verdichte oppervlakten sluiten vuilgevoelige microporiën buiten): wit
- gesatineerd (directe oppervlaktewalsing zonder vastgeplakt folie, profiel door-en-door gekleurd): Wit, Parelwit, zijdengrijs, grijs
- gewalst (directe oppervlaktewalsing zonder vastgeplakte folie, profiel gekleurd): Wit, Parelwit
- Houtdecor (onlosmakelijk in het kozijn versmolten, profiel in aangepaste bruintint gekleurd): Castagno, Eiken, Noten

Glasafdichtingskleuren

- aangepast aan kunststof kozijnkleur

Kozijnvorm

Vorm

- element: rechthoekig, schuin, rond

Toebehoren

Binnenvensterbank

- Binnenvensterbank in MDF-folie (alle kunststof kleuren) of in hout (alle houtkleuren), op maat gemaakt, rechte of afgeronde hoekuitvoering

Rolluikkast-bekleding

- extra warmte-isolatie
- aan kleur aangepast
- installatie zonder metselwerk: bestaande kasten blijven behouden



Rondom
De service.

Altijd
eenvoudigste
afwikkeling.

Coördinatie

Planning

- uitgebreid advies over uw bouwproject door competente vakmensen
- individuele plannings ondersteuning door ervaren experts van Finstral door heel Europa - indien nodig

Staatssteunprogramma's

- ondersteuning bij beroep op staatssteunprogramma's

Offerte

- transparante offertes, die ieder detail beschrijven, inclusief een eerste inschatting van de mogelijke levertijd
- wij presenteren u graag alle details persoonlijk

Fabricage

- Finstral ontwikkelt en produceert zelf profielen en isolatieglas en bouwt deze samen tot kozijn.

Levering en montage

- betrouwbaar, punctueel en compleet met een leverbetrouwbaarheid van 97 %
- door Finstral geschoolde montage-teams

Inbouw

Professionele uitvoering

- bindende leveringsinformatie
- toelichting voor het begin van de montage
- goede voorbereiding van de bouwplaats: afdekken van meubels, vloer afplakken, etc.
- uitvoering van de montage overeenkomstig de richtlijnen van Finstral en van het Institut für Fenstertechnik Rosenheim (ift)
- uitleg over de functie van de nieuwe kozijnen na voltooiing van de werkzaamheden

Inname van oude elementen

- na een kozijnvervanging halen wij uw oude kozijn-elementen op aanvraag binnen enkele dagen op en voeren ze professioneel af

Afname

Afname en instructie

- aan het einde van de montage voeren wij samen met u een afsluitende kwaliteitscontrole van de werkzaamheden uit en geven wij instructies over uw nieuwe kozijnen
- coulante service, mocht iets toch niet helemaal naar tevredenheid verlopen

Factuur en prestatieverklaring

- tijdige en transparante eindfactuur samen met de prestatieverklaring

Altijd
vlotte
service.

Garanties

5 jaar fabrieksgarantie

Certificaten

Finstral is de meest gecertificeerde kozijnfabrikant van Europa

Productkwaliteit

- RAL-Keurmerk voor kunststof kozijnprofielsystemen
- RAL- en CEKAL-keurmerken voor meervoudig-isolatieglas
- RAL-Keurmerken en ift-kwaliteitskeurmerken voor kozijnen

Montage-kwaliteit

- honderden door het Institut für Fenstertechnik Rosenheim (ift) gecontroleerde bouwansluitingen

Managementsystemen

- kwaliteit ISO 9001
- milieu ISO 14001
- werkveiligheid ISO 45001
- energie ISO 50001

Service

Studio's en Partner Studio's

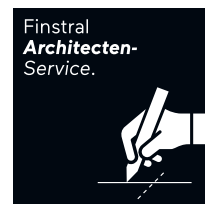
- de showrooms van Finstral en zijn partners zijn de ideale plek voor inspiratie en planning. Wij zijn er zeker van dat u ons in de buurt zult vinden: www.finstral.com/studios

Serviceafdeling

- Finstral heeft in alle Europese verkoopgebieden een eigen serviceafdeling

Architecten-Service

- alle details voor uw planning van productmonsters naar bouwtechnische aansluitdetails, certificaten of CAD-data in DWG-formaat tot bestekteksten verkrijgt u op aanvraag bij de Finstral-Architecten-Service of in het Architecten-Service-Portaal: www.finstral.com/architecten



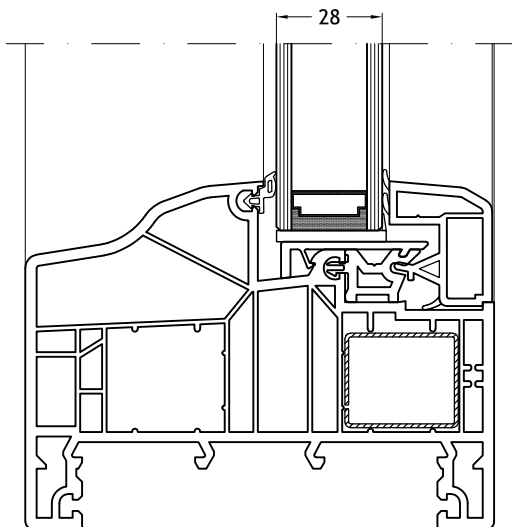
Environmental Product Declarations (EPD) vindt u op finstral.com/epd

Technische wijzigingen voorbehouden. Kleuren kunnen ten opzichte van onze producten druktechnisch afwijken. De afgebeelde producten en beschrijvingen hebben een indicatieve waarde. De geleverde producten worden nooit en te nimmer getoetst worden aan foldermateriaal en kunnen niet dienen als bewijsmateriaal in welke vorm dan ook. Alleen geleverde producten zijn maatgevend.

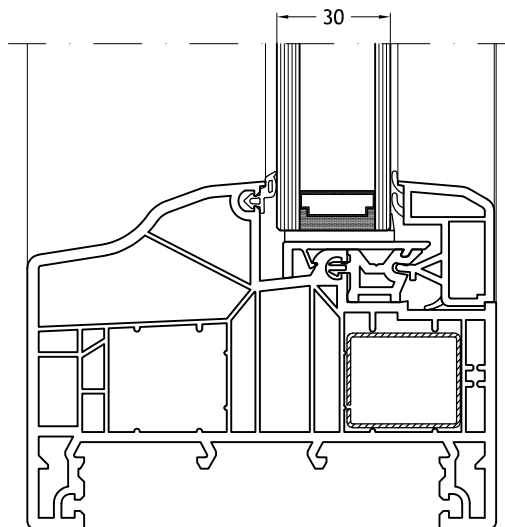
Technische tekeningen

Schaal 1:2

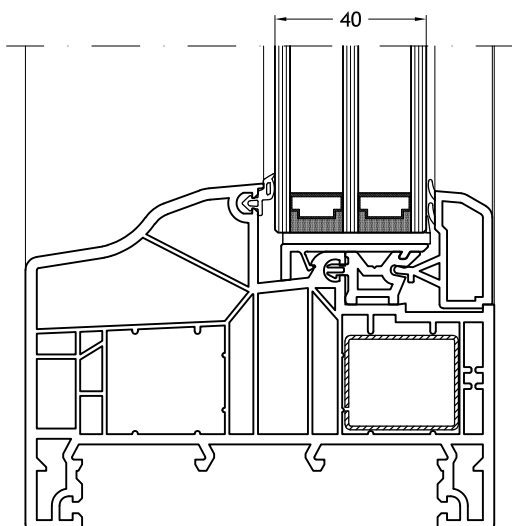
Blok-kozijn L-vorm 951
met vast glas



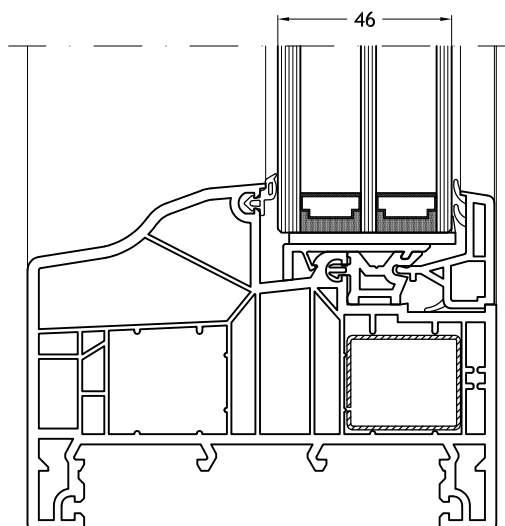
Blok-kozijn L-vorm 951
met vast glas



Blok-kozijn L-vorm 951
met vast glas



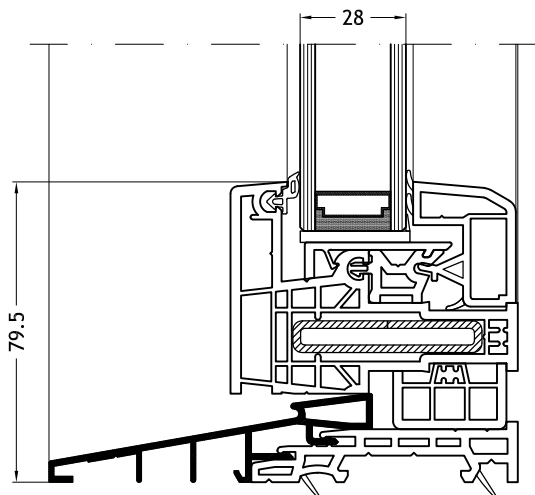
Blok-kozijn L-vorm 951
met vast glas



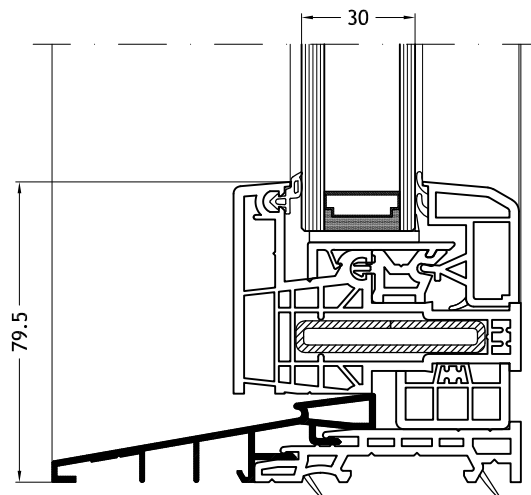
Technische tekeningen

Schaal 1:2

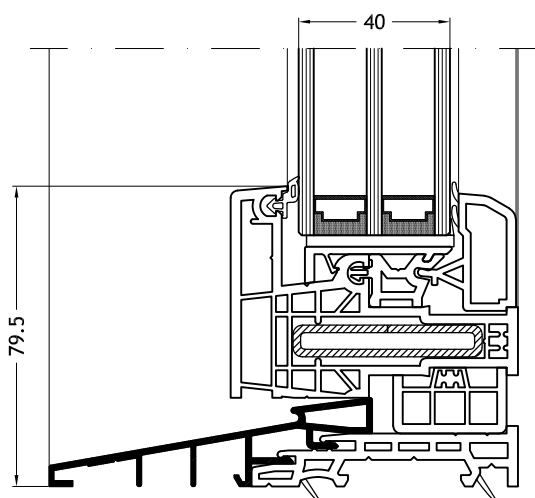
Vlakke onderdorpel
met vast glas



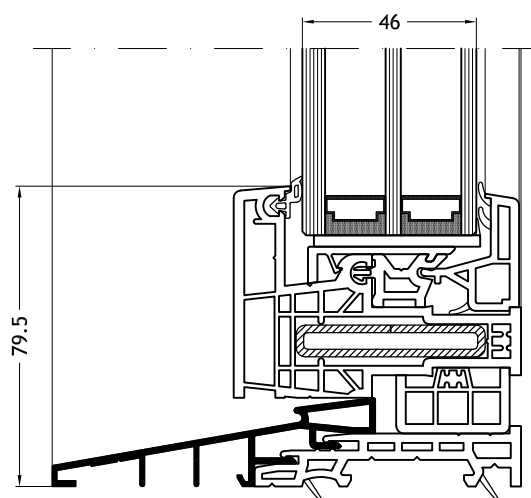
Vlakke onderdorpel
met vast glas



Vlakke onderdorpel
met vast glas



Vlakke onderdorpel
met vast glas

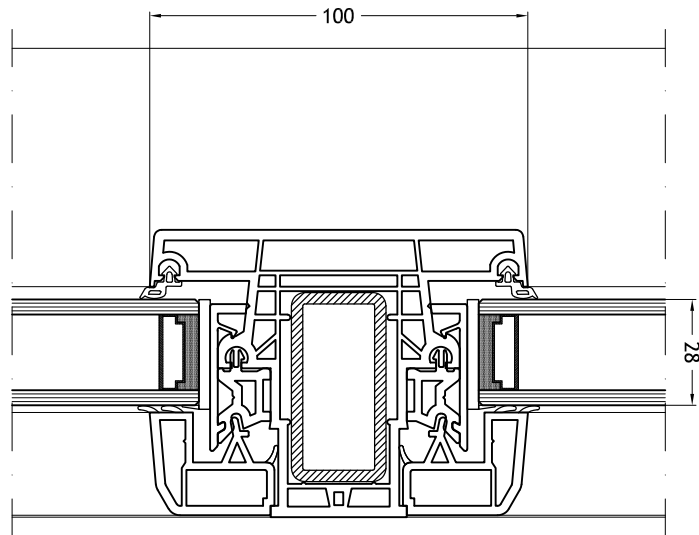


Technische tekeningen

Schaal 1:2

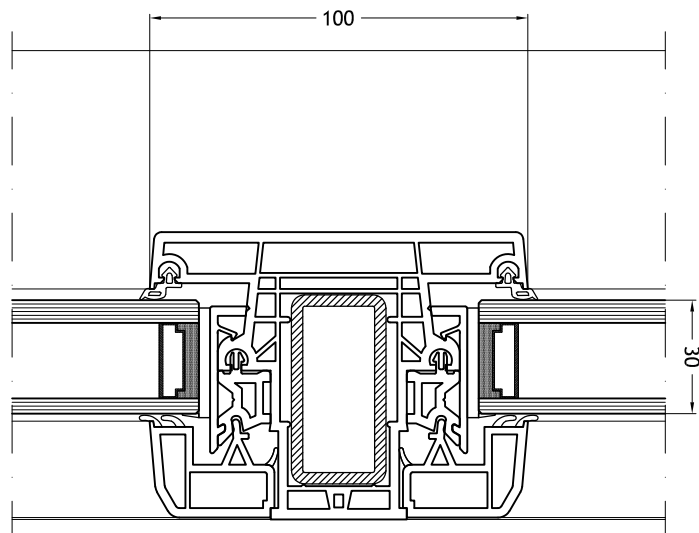
Kalf/Stijl 969

met vast glas



Kalf/Stijl 969

met vast glas

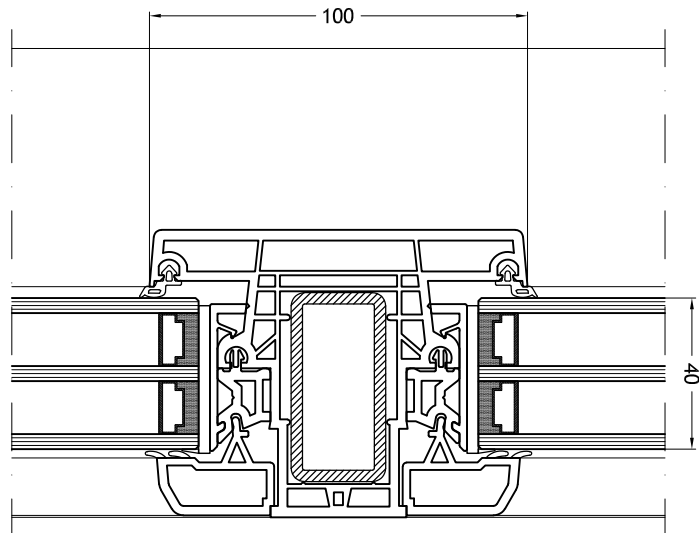


Technische tekeningen

Schaal 1:2

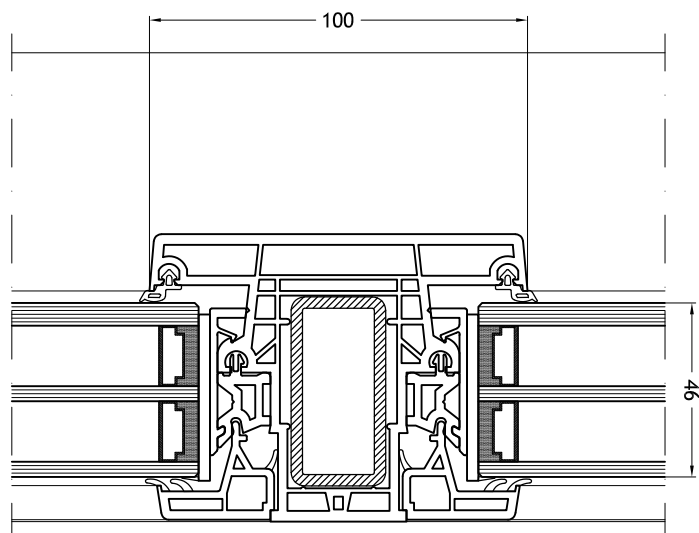
Kalf/Stijl 969

met vast glas



Kalf/Stijl 969

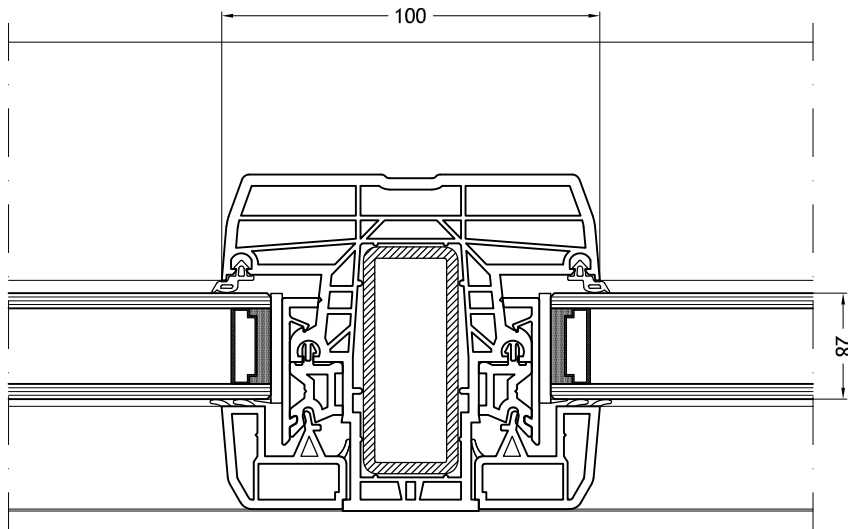
met vast glas



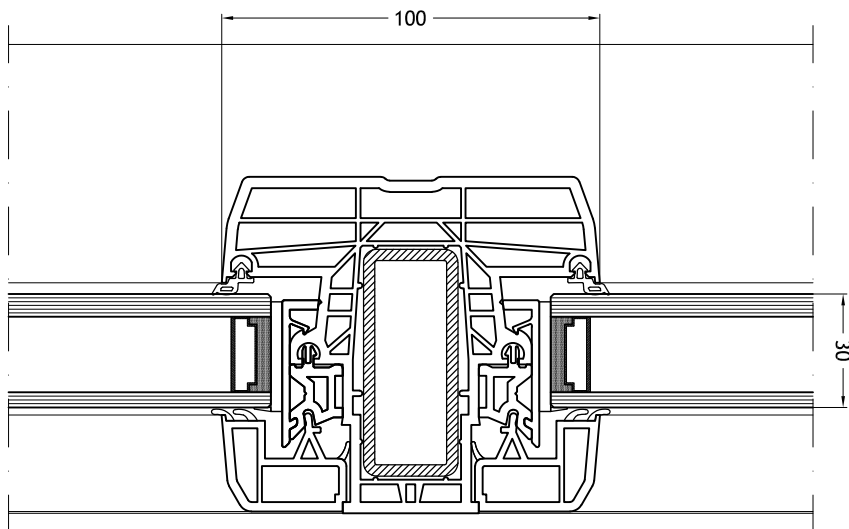
Technische tekeningen

Schaal 1:2

Kalf/Stijl 922
met vast glas



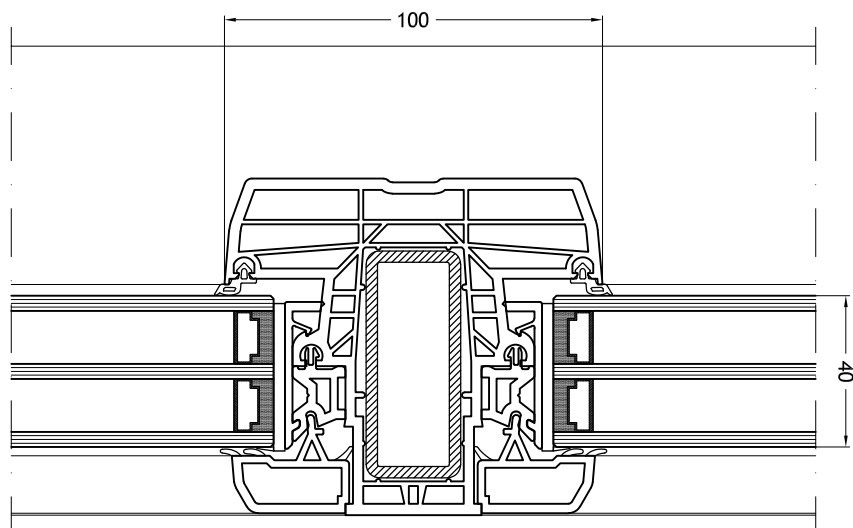
Kalf/Stijl 922
met vast glas



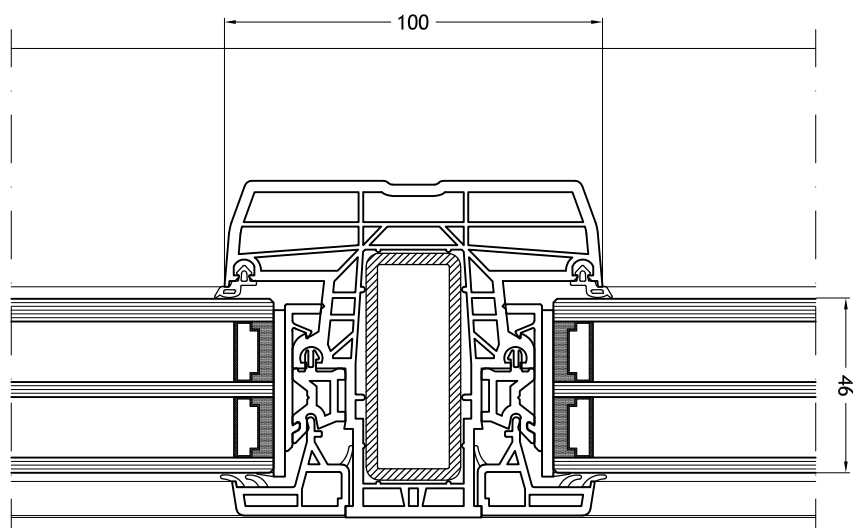
Technische tekeningen

Schaal 1:2

Kalf/Stijl 922
met vast glas



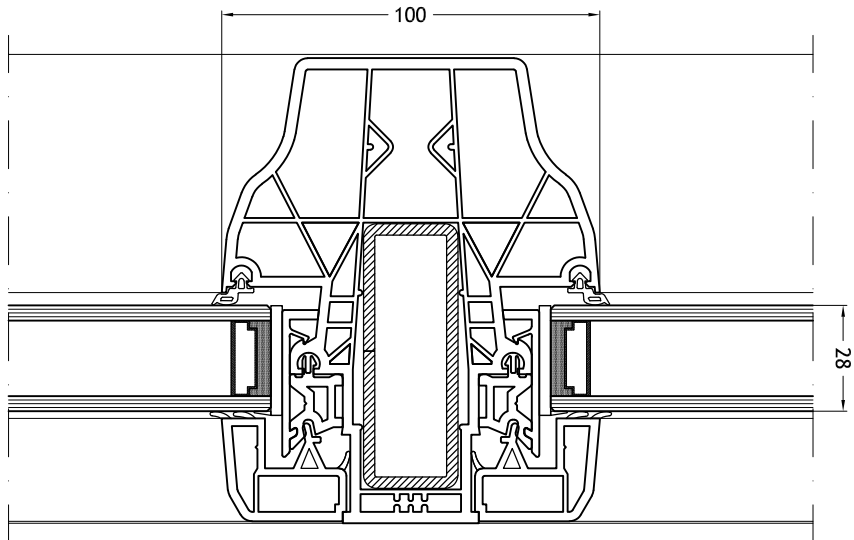
Kalf/Stijl 922
met vast glas



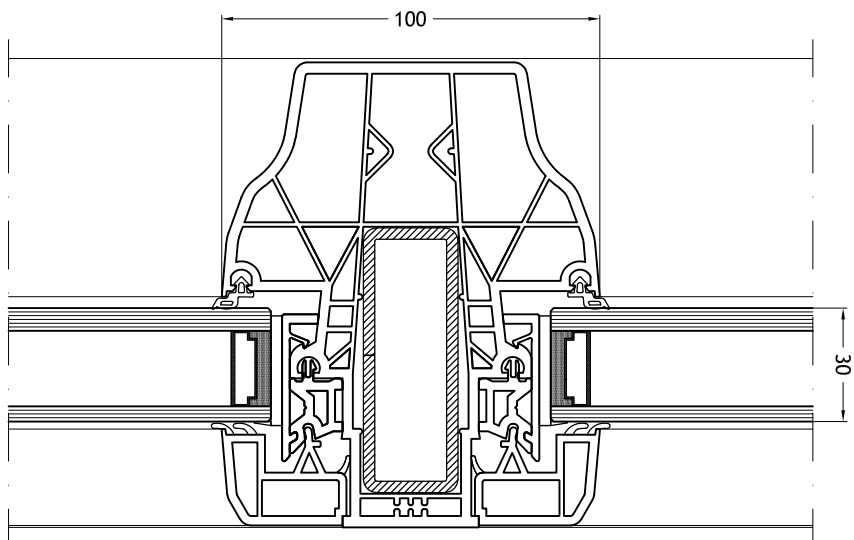
Technische tekeningen

Schaal 1:2

Kalf/Stijl 922
met vast glas



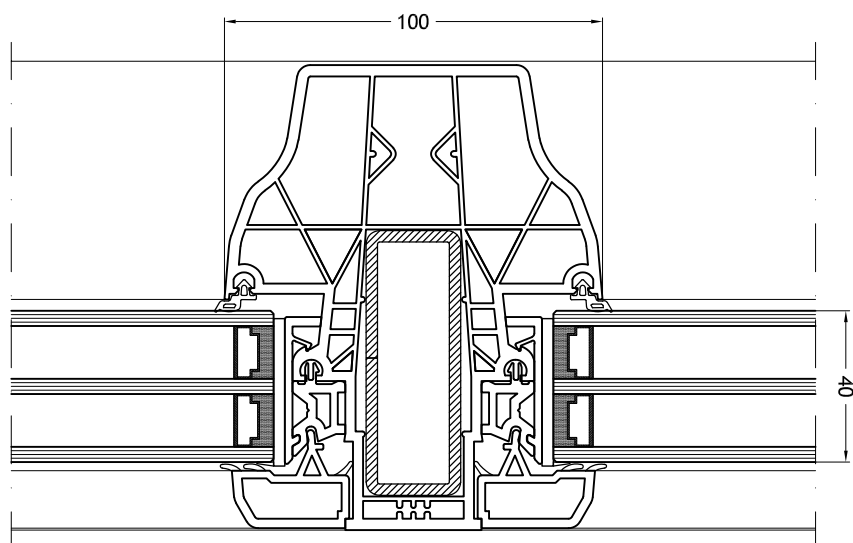
Kalf/Stijl 922
met vast glas



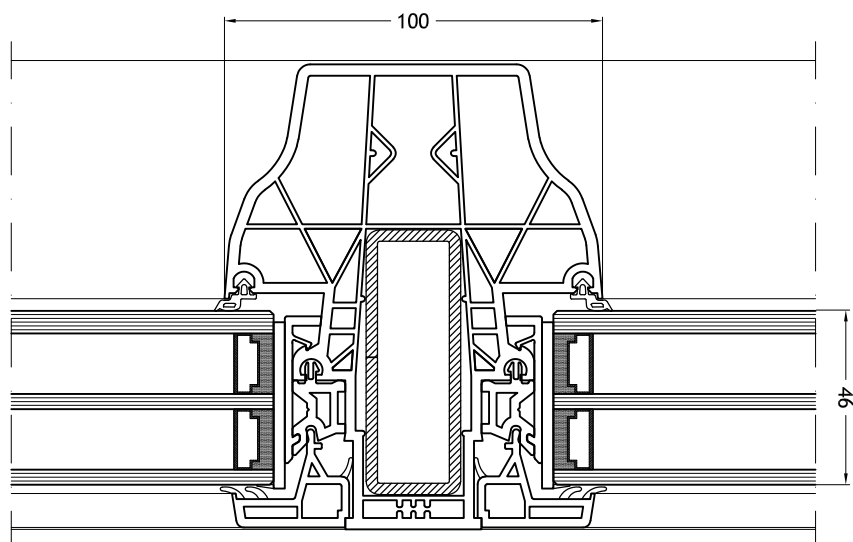
Technische tekeningen

Schaal 1:2

Kalf/Stijl 922
met vast glas



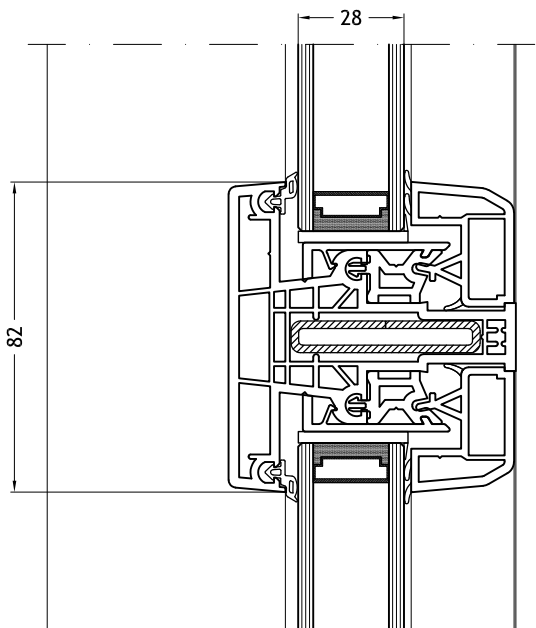
Kalf/Stijl 922
met vast glas



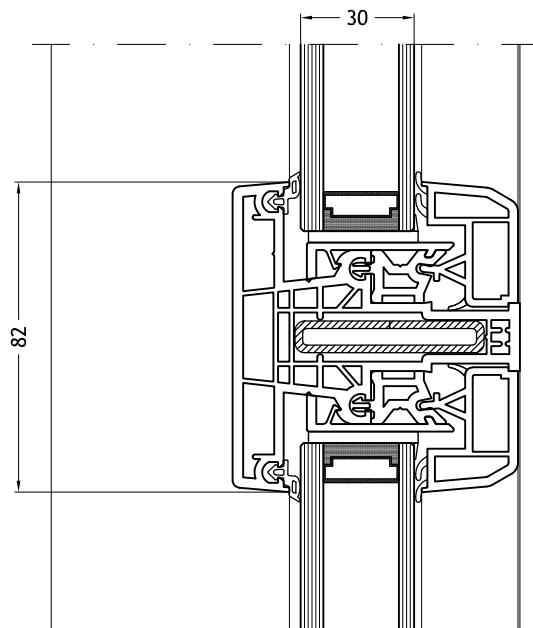
Technische tekeningen

Schaal 1:2

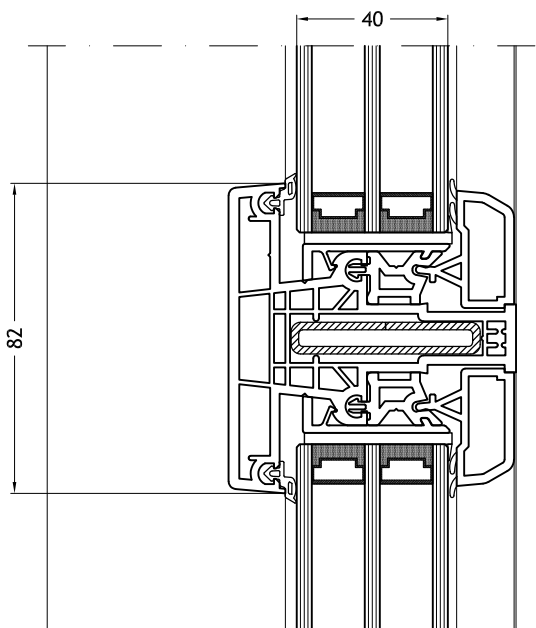
Kalf/Stijl 968
met vast glas



Kalf/Stijl 968
met vast glas



Kalf/Stijl 968
met vast glas



Kalf/Stijl 968
met vast glas

