

FIN-Slide

Nova-line Plus 170

Aluminium-Aluminium

Hefschuifdeur met frameoverdekkende volglas-optiek en randemaillering in de gewenste kleur.



Éénvleugelige schuifdeur, buiten en binnen aluminium umbragrijs F722, randemaillering kleur diepzwart G01

Altijd beter.

Voordelen van deze Finstral-schuifdeur.

Staalversterkte kunststof-profielen

In de kern van het kozijn bevindt zich een lucht- en waterdicht hoekgelast kunststof-profiel met staalversterking. Het isoleert perfect, is onderhoudsarm en duurzaam. En omdat Finstral zijn profielen niet met schuim vult, is het kozijn 100% recyclebaar.

Smalste kozijnen

Deze schuifdeur beschikt over de smalste kozijnprofielen in haar categorie. Ze laat veel licht binnen en staat veel zicht naar buiten toe - zonder daarbij een compromis voor warmte-isolatie aan te gaan.

Aluminium in perfectie

Aluminium is robuust, recyclebaar en biedt door ontelbare kleuren en oppervlakte-opties veel individuele vormgevingsmogelijkheden. Finstral coat zelf aluminium profielen in effen- en effectkleuren - altijd in Qualicoat Seaside-kwaliteit.

Het beste glas

Finstral produceert isolatieglas zelf. Uit het best verkrijgbare glas in de markt en hoekgelaste, warme afstandhouders. Perfecte isolatie, maximale lichtinval, schone optiek tot in detail. Dat is standaard bij Finstral.

Hoge veiligheidsstandaard

Inbraakvertragend door minstens twee kwaliteits-sluitdelen. De stabiel verlijmd kozijnvleugel maakt het openwrikken extra moeilijk. Verdere veiligheidsvoorzieningen zijn optioneel.

Altijd alles uit één hand

Van ontwikkeling, productie van de profielen, isolatieglas-productie en assemblage van uw kozijn tot aan de punctuele levering en de montage door een gecertificeerde montage-expert: Omdat alles bij elkaar past, maakt Finstral alles zelf.

Altijd barrièrevrij

Met een hoogte van slechts 20 mm is de barrièrevrije drempel van onze FIN-Slide hefschuifdeur de meest vlakke die op de markt verkrijgbaar is.

Altijd onderhoudsvriendelijk

Omdat onze onderdorpel geen uitsparing heeft waar vuil zich in kan ophopen, kan deze zeer eenvoudig gereinigd worden.



Buiten

De gevelzijde.



Midden

De kern.

Altijd
individuele
vormgeving.

Altijd
betrouwbare
bescherming.

Altijd
goede
isolatie.

Altijd
passende
bouwaansluiting.

Materiaal

- Aluminium gecoat volgens Qualicoat Seaside (behalve Houtdekor)

Kleur/oppervlakte

Kozijnkleuren

- RAL: circa 200 kleuren
- effectkleuren: circa 30 kleuren
- houtstructuur: 10 houttinten

Glaskleuren

- 8 kleurtinten voor randemallering

Glasafdichtingskleuren

- zwart

Kozijnvorm

Bouwdiepte kozijn

- 168 mm

Kozijnaanzicht

- Nova-line Plus
- vleugelkader-aanzichtsbreedte: 0 mm

Stolpuitvoering

- zonder stolpprofiel
- glasoverdekkend middendeel Nova

Inbraak

Standaard-inbraakwering

- 2 hoogwaardige vergrendelingsbouten, vanaf vleugelhoogte 2371 mm 3 stuks

Verdere inbraakbescherming

- veiligheidsglas Multiprotect tot Klasse P5A
- Afsluitbare greep door middel van cilinders
- kozijnsensor voor elektronische controle

Zon/hitte

Zonweringsglas

- Mediterran 2: U_g 1,1 W/m²K, g 0,48, LT 0,74
- Sun-Block 3: U_g 0,6 W/m²K, g 0,26, LT 0,54

Verdere zonwerings-opties

- rolluiken
- screens
- raffstore
- schuifluiken
- vouw-schuifluiken

Insecten

- insectenrolhor in horizontale looprichting in kozijnkleuren
- Insectenrolhor in horizontale looprichting in kozijnkleur, half verzonken in frame

Warmte/koude

Vleugel

- warmte-isolerend kunststof profiel
- U_f -waarde 2,1 W/m²K

Isolatieglas

2-Voudig-isolatieglas

- onze leverstandaard Plus-Valor 2: U_g 1,1 W/m²K, g 0,65, LT 0,82
- argongas-vulling

- licht afgeslepen glasranden

- standaard elektronische kwaliteitsscan

- RAL- en CEKAL-kwaliteitskeurmerk

- warmte-isolerende glasafstandhouder in het zwart

3-Voudig-isolatieglas

- innovatief High Performance glas Max-Valor 3: U_g 0,5 W/m²K, g 0,61, LT 0,75

- beste kozijn glas van europa, maximale combi tussen isolatie, energie, licht en kleur

- warmte-isolerende glasafstandhouder in het zwart

Warmte-isolatiewaarden

Éénvleugelige schuifdeur overeenkomstig normmaat voor U_w -berekening 2,96 x 2,18 m:

- U_w -waarde 2-voudig glas: U_w 1,4W/m²K

- beste waarde 3-voudig glas: U_w 0,85 W/m²K

Tweevleugelige schuifdeur met stulp overeenkomstig normmaat voor U_w -berekening 2,96 x 2,18 m:

- U_w -waarde 2-voudig glas: U_w 1,3W/m²K

- beste waarde 3-voudig glas: U_w 0,96 W/m²K

Geluid

Geluidsisolerende constructie

- nauwsluitende kozijnen
- gecoëxtrudeerde afdichtingen
- verlijmd i.p.v. opgeklost
- Gebruik van geluidsisolerende glasconstructies
- Testcertificaat van een aangemelde instantie van de R_w -waarde inclusief spectrumaanpassingswaarden (C; Ctr) is beschikbaar

Geluidsisolatiewaarde

R_w -Waarden tot 10 m² elementoppervlakten:

- R_w Beste waarde: 39 (-1;-3) dB

Dichtheid

Afdichtende constructie

- Hoge dichtheid ondanks vlakke, barrièrevrije drempel - Vleugelgewicht veroorzaakt een hoge aandrukkracht op de slangafdichting

Slagregendichtheid

- npd (no performance determined, geen prestatie vastgesteld)

Luchtdoorlatendheid

- Klasse 4 voor éénvleugelige schuifdeur volgens EN 12207 voor referentiemaat 4,50 x 2,25 m

Weerstand bij windbelasting

- npd (no performance determined, geen prestatie vastgesteld)

Montage

Nieuwbouw/Verbouwing

- Montage in twee stappen: in de natte bouwfase het warmte-isolerende Finstral-stelkozijn FIN-FIX in het metselwerk bouwen en stucen, na beëindiging van de grove bouwwerkzaamheden in de droge bouwfase, de huideur in het stelkozijn plaatsen (Finstral-advies)
- Montage in één stap: schuifdeur direct in het metselwerk stucen

Kozijnvervangning/Renovatie

- oude schuifdeur uit het stelkozijn halen en nieuwe schuifdeur in het stelkozijn plaatsen
- oude schuifdeur compleet verwijderen en nieuwe schuifdeur direct in het metselwerk stucen

Afdichtingskwaliteit

Betrouwbare bouwaansluitingen

- bibliotheek van meer dan 700 gedetailleerde bouwtechnische aansluitdetails voor heel Europa gecontroleerd door het Institut für Fenstertechnik Rosenheim (ift) (in het Architektens-Service-Portaal onder "Bouwaansluitingen") downloaden of aanvragen)

Actuele montage-standaarden

- tijdens verplichte scholingen voor monteurs van Finstral-Producten wordt de inzet van moderne afdichtingsmaterialen uitgelegd
- ledere Finstral-Montage-Partner is geschoold, vaak ook als montage-expert gecertificeerd door het Institut für Fenstertechnik Rosenheim (ift). Let u op dit teken:





Binnen

De woonzijde.



Rondom

De service.

Altijd individuele vormgeving.

Materiaal

- Aluminium gecoat volgens Qualicoat Seaside (behalve Houtdekor)
- kozijnen en vleugelkaders kunnen optioneel ook in verschillende materialen of kleuren worden uitgevoerd

Kleur/oppervlakte

Kozijnkleuren

- RAL: circa 200 kleuren
- effectkleuren: circa 30 kleuren
- houtstructuur: 10 houttinten

Glasafdichtingskleuren

- zwart

Kozijnvorm

Elementvorm

- rechthoekige vorm

Vleugelvorm

- rechthoekige vorm

Kozijnaanzicht

- vleugelkader zonder glaslat

Grepen/scharnieren

Grepen

- aluminium-greepserie 2
- RVS-greepserie 3
- Designgrepen met ovale rozet serie 11, 12, 13, 14, 15 en 16
- compatibel met alle kozijn-handgrepen van fabrikant FSB

Altijd intuïtieve bediening.

Openingsvarianten

Hefschuifdeur-beslag

- kwaliteitsbeslag
- geïntegreerde spleetventilatie

Verdere openingsmethoden

- tweevleugelige stolpschuifdeuren

Bedieningsgemak

Comfort-Standaarden

- hoogwaardige, onderhoudsarme, duurzame bediening door het met glas verlijmde draaideel
- vlakke onderdorpel

Verdere comfort-opties

- elektronische aandrijving opent en sluit de hefschuifdeurvleugel volautomatisch - via bediening op de vleugel, met afstandsbediening of via Smart-Home-oplossing
- Soft-Stop mechanisme remt de vleugel kort voor de eindstand. Aansluitend wordt de vleugel met de hand gesloten.

Veilige bediening

Veiligheidsglas

- Bodysafe: Gehard veiligheidsglas (ESG)
- Multiprotect: Gelaagd veiligheidsglas (VSG)

Ventileren

Manuele ventilatieopties

- kierventilatie

Actieve ventilatie

- ActiveVent: motorventilatie met 4 vermogensniveau's tot 45 m³/h
- Combinatie met ventilatievleugel Vent in zijlicht

Altijd eenvoudigste afwikkeling.

Coördinatie

Planning

- uitgebreid advies over uw bouwproject door competente vakmensen
- individuele plannings ondersteuning door ervaren experts van Finstral door heel Europa - indien nodig

Staatssteunprogramma's

- ondersteuning bij beroep op staatssteunprogramma's

Offerte

- transparante offertes, die ieder detail beschrijven, inclusief een eerste inschatting van de mogelijke levertijd
- wij presenteren u graag alle details persoonlijk

Fabricage

- Finstral ontwikkelt en produceert zelf profielen en isolatieglas en bouwt deze samen tot kozijn.

Levering en montage

- betrouwbaar, punctueel en compleet met een leverbetrouwbaarheid van 97 %
- door Finstral geschoolde montage-teams

Inbouw

Professionele uitvoering

- bindende leveringsinformatie
- toelichting voor het begin van de montage
- goede voorbereiding van de bouwplaats: afdekken van meubels, vloer afplakken, etc.
- uitvoering van de montage overeenkomstig de richtlijnen van Finstral en van het Institut für Fenstertechnik Rosenheim (ift)
- uitleg over de functie van de nieuwe kozijnen na voltooiing van de werkzaamheden

Inname van oude elementen

- na een kozijnvervanging halen wij uw oude kozijn-elementen op aanvraag binnen enkele dagen op en voeren ze professioneel af

Afname

Afname en instructie

- aan het einde van de montage voeren wij samen met u een afsluitende kwaliteitscontrole van de werkzaamheden uit en geven wij instructies over uw nieuwe kozijnen
- coulante service, mocht iets toch niet helemaal naar tevredenheid verlopen

Factuur en prestatieverklaring

- tijdige en transparante eindfactuur samen met de prestatieverklaring

Altijd vlotte service.

Garanties

5 jaar fabrieksgarantie

Certificaten

Finstral is de meest gecertificeerde kozijnfabrikant van Europa

Productkwaliteit

- RAL- und CEKAL-keurmerken voor meervoudig-isolatieglas

Montage-kwaliteit

- honderden door het Institut für Fenstertechnik Rosenheim (ift) gecontroleerde bouw aansluitingen

Managementsystemen

- kwaliteit ISO 9001
- milieu ISO 14001
- werkveiligheid ISO 45001
- energie ISO 50001

Service

Studio's en Partner Studio's

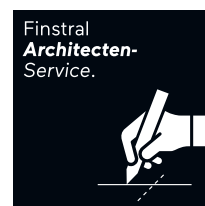
- de showrooms van Finstral en zijn partners zijn de ideale plek voor inspiratie en planning. Wij zijn er zeker van dat u ons in de buurt zult vinden: www.finstral.com/studios

Serviceafdeling

- Finstral heeft in alle Europese verkoopgebieden een eigen serviceafdeling

Architecten-Service

- alle details voor uw planning van productmonsters naar bouwtechnische aansluitdetails, certificaten of CAD-data in DWG-formaat tot bestekteksten verkrijgt u op aanvraag bij de Finstral-Architecten-Service of in het Architecten-Service-Portaal: www.finstral.com/architecten



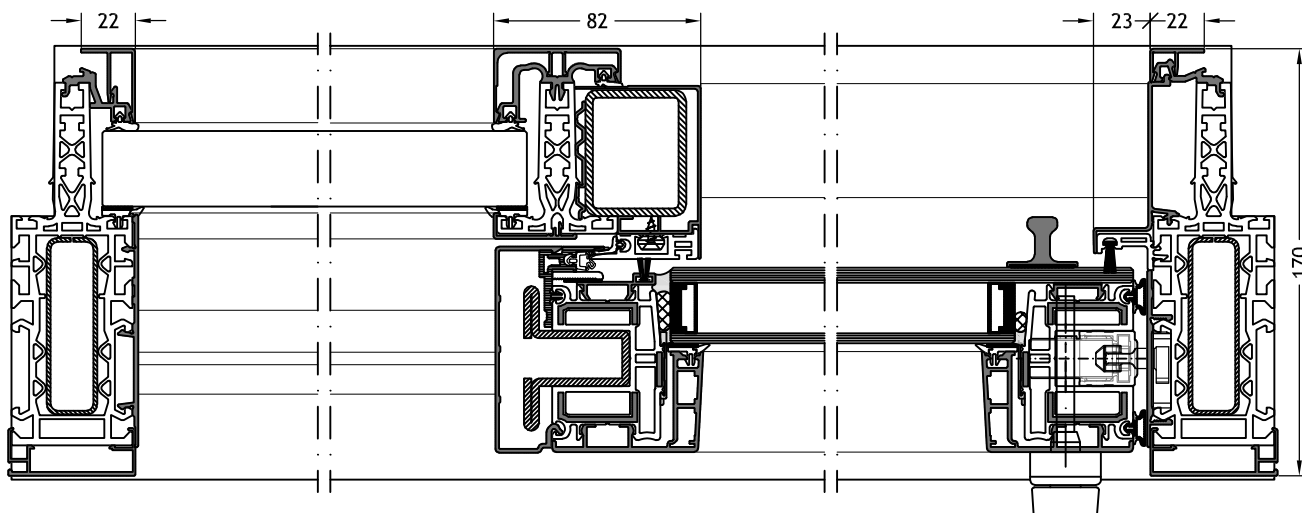
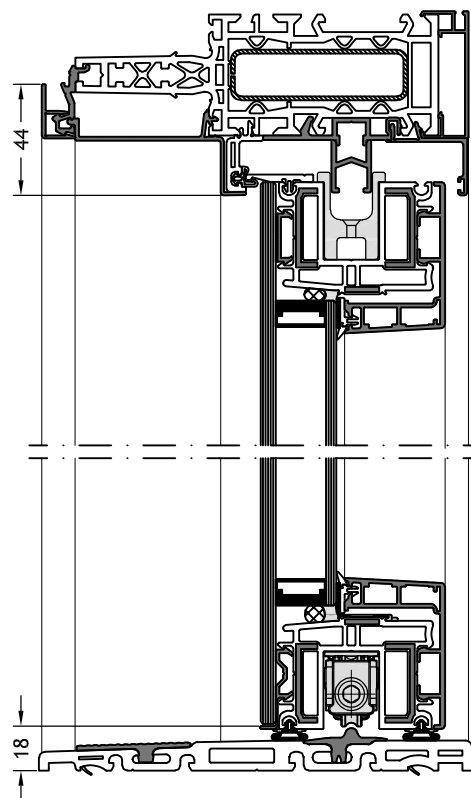
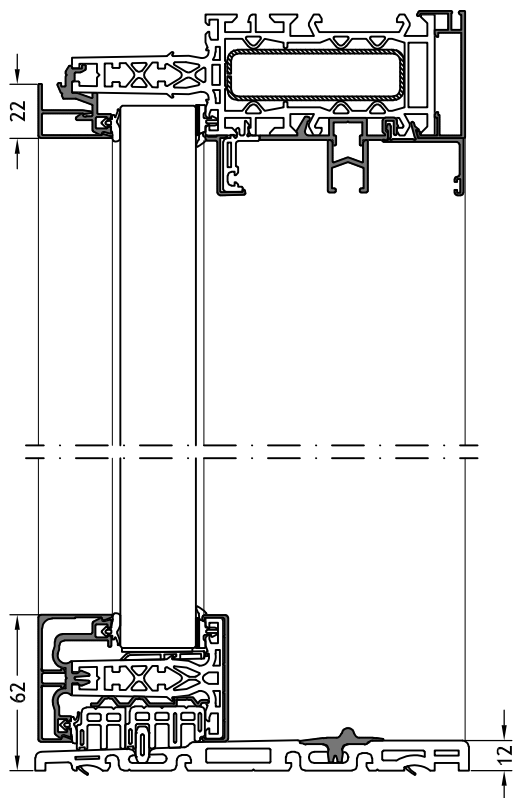
Environmental Product Declarations (EPD) vindt u op finstral.com/epd

Technische tekeningen

Schaal 1:3

Kozijn A38B

met vleugel Nova-line Plus M60



Technische tekeningen

Schaal 1:3

Kozijn A38B

met vleugel Nova-line Plus L60

