

FIN-Slide Slim-line 170 Aluminium-Holz

Hebeschiebetür-Optik mit schmalem Rahmen.



Einflügelige Schiebetür, außen Aluminium Umbragrau F722
und innen Holz Eiche Natur 2X01

Immer besser. Vorteile dieser Finstral-Schiebetür.

Stahlverstärkte Kunststoff-Profile

Im Kern der Rahmen befindet sich ein luft- und wasserdicht eckverschweißtes Kunststoff-Profil mit Stahleinsatz. Es isoliert perfekt, ist pflegeleicht und langlebig. Und da Finstral seine Profile nicht ausschäumt, ist das Fenster zu 100 % recycelbar.

Schmalste Rahmen

Diese Schiebetür verfügt über die schmalsten Rahmenprofile ihrer Kategorie im Wettbewerb. So lässt sie viel Licht hinein und viel Sicht hinaus – ohne dabei einen Kompromiss bei der Wärmedämmung einzugehen.

Aluminium in Perfektion

Aluminium ist robust, recycelbar und bietet durch zahlreiche Farben und Oberflächen-Optionen viele individuelle Gestaltungsmöglichkeiten. Finstral beschichtet Aluminium-Blenden in Vollton- und Effektfarben selbst – immer in Qualicoat Seaside-Qualität.

Holz aus eigener Schreinerei

Finstral-Holzblenden werden aus hochwertigen, europäischen Hart- und Weichhölzern hergestellt. Von der Lamelle bis zum fertigen Rahmen erfolgen alle Arbeitsschritte – Hobeln, Stirnbearbeitung, Profilierung und Lackierung – immer aus einer Hand bei Finstral im Haus.

Das beste Glas

Finstral fertigt Isolierglas selbst. Aus dem besten am Markt verfügbaren Glas und eckverschweißten, warmen Abstandhaltern. Perfekte Isolation, maximaler Lichteinfall, saubere Optik bis ins Detail. Bei Finstral ist das Standard.

Hoher Sicherheits-Standard

Einbruchhemmend durch mindestens zwei Qualitäts-Schließteile. Die stabil verklebten Flügelrahmen erschweren das Aufhebeln zusätzlich. Weitere Sicherheitsausstattung optional.

Immer alles aus einer Hand

Von der Entwicklung über die Produktion der Profile, die Isolierglas-Fertigung und den Zusammenbau Ihres Fensters, bis zur pünktlichen Lieferung und dem Einbau durch einen zertifizierten Montage-Profi: Damit alles zusammenpasst, macht Finstral all das selbst.

Immer barrierefrei

Mit nicht einmal 2 cm Höhe zählt die barrierefreie Schwelle unserer FIN-Slide-Hebeschiebetüren zu den flachsten am Markt.

Immer pflegeleicht

Da unsere Schwelle keine Vertiefungen besitzt, in denen sich Schmutz verfangen kann, ist sie besonders leicht zu reinigen.



Außen

Die Fassadenseite.



Mitte

Der Kern.

Immer individuelle Gestaltung.

Immer verlässlicher Schutz.

Immer richtige Isolation.

Immer passender Bauanschluss.

Material

- Aluminium beschichtet nach Qualicoat Seaside (ausgenommen Holzdekor)

Farbe/Oberfläche

Rahmenfarben

- Vollton: rund 200 Farben
- Effektfarben: rund 30 Farben
- Holzdekor: 10 Holzdekore

Glasdichtungsfarben

- Schwarz

Rahmenform

Bautiefe Blendrahmen

- 170 mm

Rahmenansicht

- Slim-line
- Flügelrahmen-Ansichtsbreite: 60 mm

Stulpausführung

- ohne Stulpprofil

Einbruch

Standard-Einbruchhemmung

- 2 hochwertige Verschlussbolzen-Verriegelungen, ab Flügelhöhe 2371 mm 3 Stück

Weitere Einbruchhemmungen

- Sicherheitsglas Multiprotect bis Klasse P5A
- abschließbarer Griff mittels Zylinder
- abschließbare Griffgarnitur mittels Zylinder
- Fenstersensor für elektronische Überwachung

Sonne/Hitze

Sonnenschutzgläser

- Mediterran 2: U_g 1,1 W/m²K, g 0,48, LT 0,74
- Mediterran 3: U_g 0,6 W/m²K, g 0,44, LT 0,67
- Sun-Control 2: U_g 1,1 W/m²K, g 0,38, LT 0,72
- Sun-Control 3: U_g 0,6 W/m²K, g 0,36, LT 0,66
- Sun-Block 2: U_g 1,1 W/m²K, g 0,28, LT 0,60
- Sun-Block 3: U_g 0,6 W/m²K, g 0,26, LT 0,54

Weitere Sonnenschutz-Optionen

- Rollläden
- Textilbeschattung
- Raffstore
- Schiebeläden
- Faltschiebeläden

Sicht

- Ornamentgläser (14 Designs)

Insekten

- Insektenschutzrollo in horizontaler Laufrichtung in Rahmenfarben
- Insektenschutzrollo in horizontaler Laufrichtung in Rahmenfarben, im Blendrahmen halb eingelassen

Wärme/Kälte

Rahmen

- wärmedämmendes Kunststoffprofil
- U_r -Wert 1,9 W/m²K

Isolierglas

- Argongas-Füllung
- leicht abgeschliffene Glaskanten
- elektronischer Qualitätsscan jedes Glases
- RAL- und CEKAL-Gütezeichen

2-fach-Wärmeschutzglas

- unser Lieferstandard Plus-Valor 2: U_g 1,1 W/m²K, g 0,64, LT 0,81
- wärmedämmter, eckverschweißter Glasabstandhalter in Schwarz

3-fach-Wärmeschutzglas

- innovatives Hochleistungsglas Max-Valor 3: U_g 0,6 W/m²K, g 0,60, LT 0,77
- bestes Fensterglas Europas mit maximaler Kombination aus Wärmedämmung, Energiegewinnung, Lichtdurchlässigkeit und Farbneutralität
- wärmedämmter, eckverschweißter Glasabstandhalter in Schwarz
- besonders reflexionsarm (unter 15 %)

Wärmedämmwerte

- Einflügelige Schiebetür gemäß Normmaß für U_w -Berechnung 2,96 x 2,18 m:
 - U_w -Wert für 2-fach-Glas: U_w 1,4 W/m²K
 - Bestwert für 3-fach-Glas: U_w 0,82 W/m²K
- Zweiflügelige Schiebetür mit Stulp gemäß Normmaß für U_w -Berechnung 2,96 x 2,18 m:
 - U_w -Wert für 2-fach-Glas: U_w 1,5 W/m²K
 - Bestwert für 3-fach-Glas: U_w 0,91 W/m²K

Lärm

Schallsolierende Konstruktion

- formschlüssige Rahmen
- anextrudierte Dichtungen
- Glas und Flügelrahmen verklebt statt verklotzt
- ift-Prüfnachweis liegt vor

Schalldämmwert

- npd (no performance determined, keine Leistung festgestellt)

Dichtheit

Abdichtende Konstruktion

- hohe Dichtigkeit trotz flacher, barrierefreier Schwelle - Flügelgewicht erzeugt hohen Anpressdruck auf die Schlauchdichtung

Schlagregendichtheit

- npd (no performance determined, keine Leistung festgestellt)

Luftdurchlässigkeit

- Klasse 4 für einflügelige Schiebetür nach EN 12207 für Referenzmaß 4,50 x 2,25 m

Widerstandsfähigkeit bei Windlast

- npd (no performance determined, keine Leistung festgestellt)

Montageart

Neubau/Umbau

- Einbau in zwei Arbeitsgängen: in der nassen Bauphase wärmedämmte Finstral-Montagezarge FIN-Fix im Mauerwerk verbauen und einputzen, nach Abschluss der groben Bauarbeiten in der trockenen Bauphase die Schiebetür in die Montagezarge einsetzen (Finstral-Empfehlung)
- Einbau in einem Arbeitsgang: Schiebetür direkt im Mauerwerk verbauen und einputzen

Fensteraustausch/Sanierung

- alte Schiebetür aus der Montagezarge lösen und neue Schiebetür in die Montagezarge einsetzen
- alte Schiebetür komplett entfernen und neue Schiebetür direkt ins Mauerwerk einputzen

Abdichtung

Verlässliche Bauanschlüsse

- Bibliothek von über 700 detaillierten Bauanschluss-Zeichnungen für ganz Europa, über 300 davon unabhängig geprüft durch das Institut für Fenstertechnik Rosenheim (ift) (im Architekten-Service-Portal unter „Bauanschlüsse“ zum Download oder auf Anfrage)

Aktuelle Montage-Standards

- in verpflichtenden Schulungen für Monteure von Finstral-Produkten wird der Einsatz moderner Abdichtungsmaterialien vorgegeben
- Jeder Finstral-Montage-Partner ist geschult, oft auch als Montage-Profi zertifiziert durch das Institut für Fenstertechnik Rosenheim (ift). Achten Sie auf dieses Zeichen:





Innen
Die Wohnseite.



Rundherum
Der Service.

Immer individuelle Gestaltung.

Material

- Holz

Farbe/Oberfläche

Rahmenfarben

- Fichte Natur, Fichte Weiß glatt, Fichte Perlweiß glatt, Fichte gebleicht, Fichte Beigegrau, Fichte Braun
- Eiche Natur, Eiche Natur geölt
- Eiche Lichtgrau, Eiche Sandgrau, Eiche Quarzgrau, Eiche Carbondgrau, Eiche Dunkelbraun, Eiche Weiß offenporig, Eiche Perlweiß offenporig

Glasdichtungsfarben

- Schwarz
- angepasst an Kunststoffrahmenfarbe

Rahmenform

Elementform

- Rechteckform

Flügelform

- Rechteckform

Rahmenansicht

- Flügelrahmen ohne Glasleiste

Griffe/Bänder

Griffe

- Aluminium-Griffserie 2
- Edelstahl-Griffserie 3
- Designgriffe mit Ovalrosette Serie 11, 12, 13, 14, 15 und 16
- Designgriffe mit Ovalrosette Serie 11, 12, 13, 14, 15 und 16, optional in über 200 Farben
- kompatibel zu allen Fenster-Steckgriffen vom Hersteller FSB

Zubehör

Rollladenkasten-Verkleidung

- zusätzliche Wärmedämmung
- farblich angepasst
- Installation ohne Maurerarbeiten: bestehende Kästen bleiben erhalten

Immer intuitive Bedienung.

Öffnungsarten

Hebeschiebetür-Beschlag

- Qualitätsbeschlag
- integrierte Spaltlüftungsstellung

Weitere Öffnungs-Optionen

- zweiflügelige Stulpschiebetüren

Bedienkomfort

Komfort-Standards

- spürbar hochwertige, wartungsarme und langlebige Bedienung durch die umlaufend mit dem Glas verklebten Flügelrahmen
- flache Schwelle

Weitere Komfort-Optionen

- Elektroantrieb öffnet und schließt den Hebeschiebetürflügel vollautomatisch - über Taster am Flügelrahmen, mit Fernbedienung oder über Smart-Home-Lösung
- Soft-Stop-Mechanismus bremst den Flügel kurz vor der Endlage ab. Anschließend wird der Flügel manuell in die Verschlussposition gebracht.

Bediensicherheit

Sicherheitsgläser

- Bodysafe: Einscheiben-Sicherheitsglas (ESG)
- Multiprotect: Verbund-Sicherheitsglas (VSG)

Lüften

Manuelle Lüftungsoptionen

- Spaltlüftung

Aktive Lüfter

- ActiveVent: Motorlüfter mit 4 Leistungsstufen bis 45 m³/h
- Kombination mit Lüftungsflügel Vent im Seitenteil

Immer einfachste Abwicklung.

Koordination

Planung

- umfassende Beratung zu Ihrem Bauvorhaben durch kompetente Fachleute
- individuelle Planungs-Unterstützung durch europaweit erfahrene Experten von Finstral - sofern notwendig

Staatliche Förderprogramme

- Unterstützung bei der Inanspruchnahme staatlicher Förderprogramme

Angebot

- transparente Angebote, die jedes Detail beschreiben, inklusive einer ersten Einschätzung zum möglichen Liefertermin
- alle Details stellen wir Ihnen gerne persönlich vor

Herstellung

- Entwicklung und Fertigung von Profilen und Isolierglas sowie deren Zusammenbau zum Fenster macht Finstral selbst

Lieferung und Montage

- verlässlich, pünktlich und komplett mit einer Lieferzuverlässigkeit von 97 %
- von Finstral geschulte Montage-Teams

Einbau

Professionelle Ausführung

- verbindliche Lieferavisierung
- Erläuterung vor Beginn der Montage
- ordentliche Vorbereitung der Baustelle: Abdecken der Möbel, Abkleben des Bodens, etc.
- Durchführung der Montage gemäß der Vorgaben von Finstral und dem Institut für Fenstertechnik Rosenheim (ift)
- Einweisung in die Funktion der neuen Fenster nach Abschluss der Arbeiten

Rücknahme alter Elemente

- nach einem Fensteraustausch holen wir Ihre alten Fenster-Elemente auf Wunsch innerhalb weniger Tage ab und entsorgen sie fachgerecht

Abnahme

Abnahme und Einweisung

- zum Abschluss der Montage machen wir gemeinsam mit Ihnen eine abschließende Qualitätskontrolle der Arbeiten und Einweisung in Ihre neuen Fenster
- kulanter Service, sollte doch einmal etwas nicht zur Zufriedenheit ablaufen

Rechnung und Leistungserklärung

- zeitnahe und transparente Schlussrechnung gemeinsam mit der Leistungserklärung

Immer reibungsloser Service.

Garantien

5 Jahre Hersteller-Garantie

Zertifikate

- Finstral ist der meistzertifizierte Fensterhersteller Europas

Produkt-Qualität

- RAL- und CEKAL-Gütezeichen für Mehrscheiben-Isolierglas

Montage-Qualität

- hunderte geprüfter Bauanschlüsse durch das Institut für Fenstertechnik Rosenheim (ift)

Managementsysteme

- Qualität ISO 9001
- Umwelt ISO 14001
- Arbeitssicherheit ISO 45001
- Energie ISO 50001

Kundendienst

Studios und Partner Studios

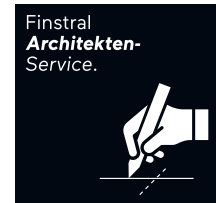
- Die Schauräume von Finstral und seinen Partnern sind der ideale Ort zur Inspiration und Planung. Sicher finden Sie uns auch in der Nähe: www.finstral.com/studios

Werkkundendienst

- Finstral betreibt in allen europäischen Vertriebsgebieten einen eigenen Werkkundendienst

Architekten-Service

- alle Details für Ihre Planung von Produktmustern über Bauanschluss-Zeichnungen, Prüfzeugnisse oder CAD-Daten im DWG-Format bis zu Ausschreibungstexten erhalten Sie auf Anfrage beim Finstral-Architekten-Service oder im Architekten-Service-Portal: www.finstral.com/architektenservice

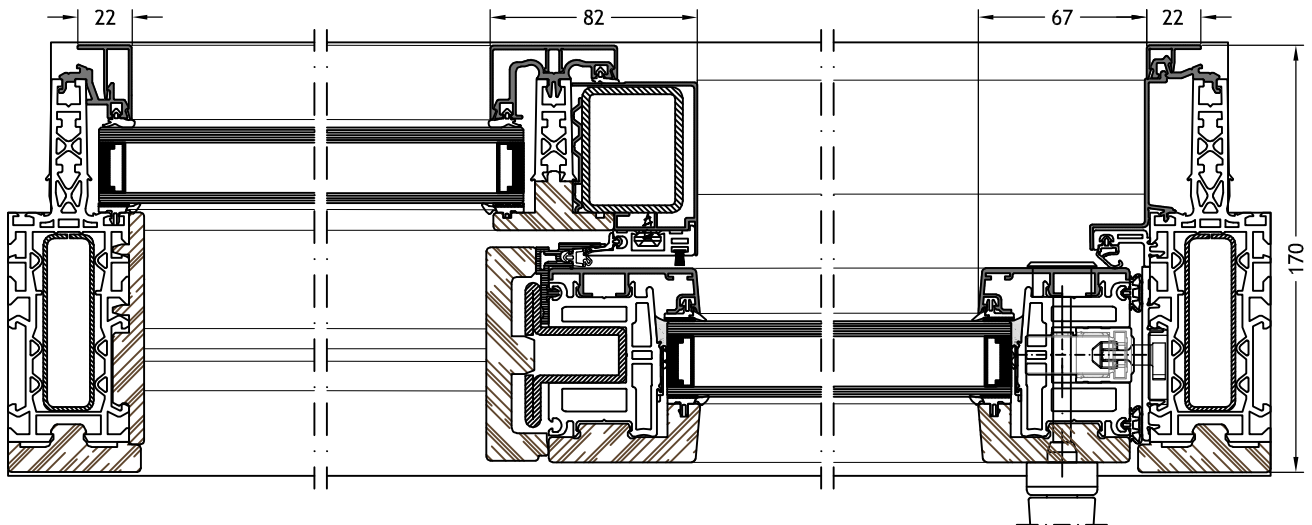
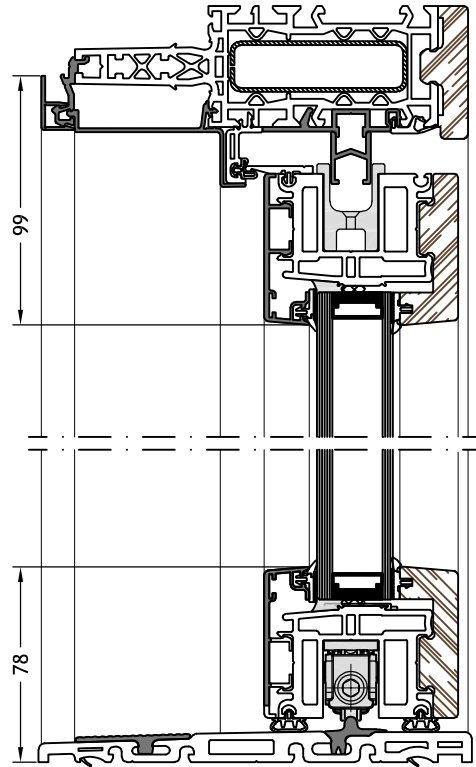
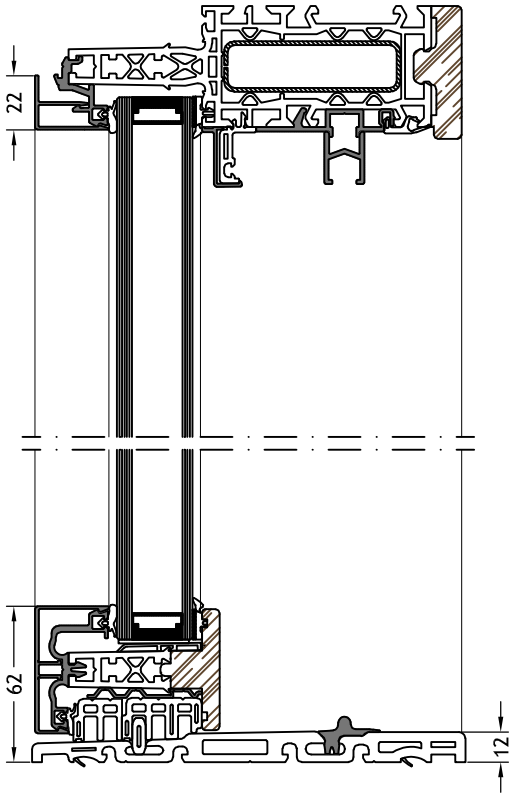


Environmental Product Declarations (EPD) finden Sie unter finstral.com/epd

Technische Zeichnungen

Maßstab 1:3

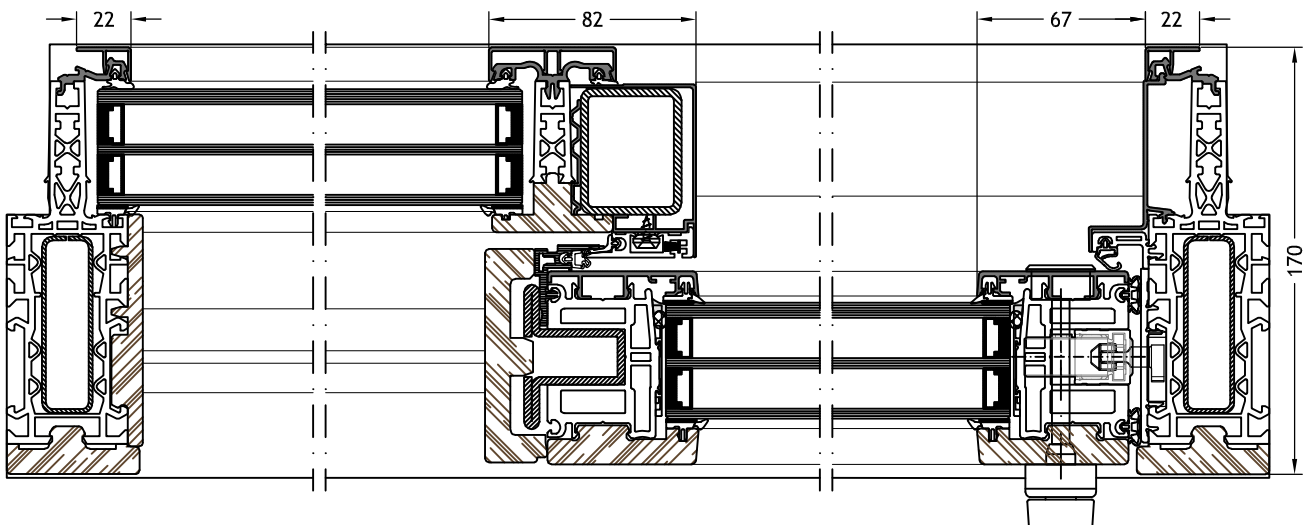
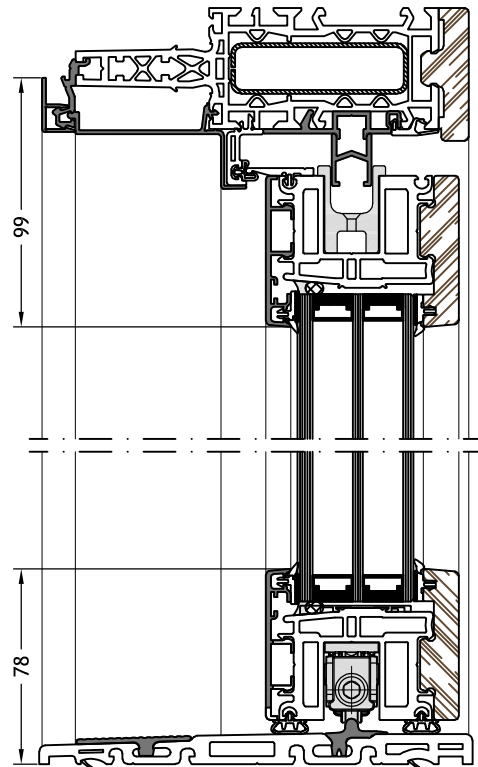
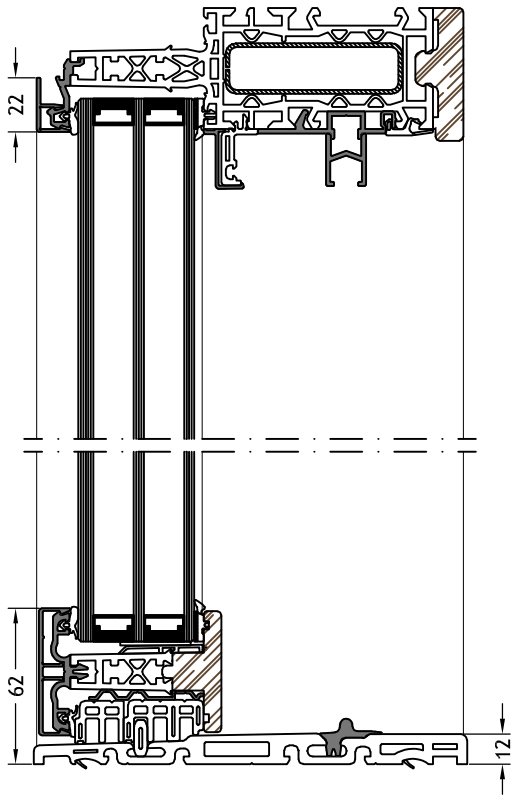
Blendrahmen 9A38B
mit Flügel Slim-line 9L60L



Technische Zeichnungen

Maßstab 1:3

Blendrahmen 9A38B
mit Flügel Slim-line 9N60N



Technische Zeichnungen

Maßstab 1:3

Blendrahmen 9A38B
mit Flügel Slim-line 9P60N

