

## FIN-Slide Slim-line 170 Alluminio-Legno

Porta-finestra alzante scorrevole con profili sottili.



Nell'immagine: porta scorrevole ad un'anta, all'esterno alluminio grigio ombra F722 e all'interno legno rovere naturale 2X01

### Sempre perfetta.

*I plus di questa porta scorrevole Finstral.*

#### Profili in PVC rinforzati in acciaio

Il nucleo è costituito da un profilo in PVC rinforzato in acciaio, saldato negli angoli e altamente performante: isola perfettamente, è di facile manutenzione e duraturo. Dato che non utilizziamo schiume espanse, il serramento è sempre riciclabile al 100%.

#### I profili più sottili

Questa porta scorrevole ha i profili più sottili della sua categoria: per sfruttare al meglio la luce naturale negli ambienti interni e godere di una vista più ampia, senza rinunciare all'isolamento termico.

#### La perfezione dell'alluminio

L'alluminio è resistente, riciclabile ed offre un'ampia scelta di colori e superfici. Ci occupiamo direttamente della verniciatura dei profili in alluminio nei colori pieni e in quelli speciali - nel rispetto dei più elevati standard di qualità certificata Qualicoat Seaside.

#### Legno di lavorazione propria

Per i nostri profili impieghiamo esclusivamente pregiato legno dolce e duro di origine europea. Dal legno grezzo fino al telaio finito ci occupiamo direttamente di ogni fase produttiva - piallatura, rifinitura, realizzazione dei profili e verniciatura.

#### Il miglior vetro

Produciamo direttamente i vetri isolanti, utilizzando il miglior vetro in commercio e distanziali ad elevato isolamento termico saldati negli angoli. Eccellenti prestazioni isolanti, massima trasmissione luminosa, estetica curata in ogni dettaglio: questo è lo standard Finstral.

#### Elevati standard di sicurezza

Protezione antieffrazione assicurata da almeno due scontri di sicurezza. Vetro ed anta saldamente incollati tra di loro rendono ancora più difficoltosi i tentativi di scasso. Sono disponibili ulteriori dotazioni di sicurezza.

#### Sempre in buone mani

Dallo sviluppo prodotti alla realizzazione dei profili, dalla produzione del vetro isolante all'assemblaggio della finestra, fino alla consegna puntuale e alla posa eseguita da professionisti certificati: per fare in modo che ogni cosa sia perfetta, ci occupiamo di tutto noi.

#### Sempre senza barriere

Con un'altezza che non supera i 2 cm la soglia ribassata delle porte-finestre alzanti scorrevoli FIN-Slide è tra le più basse sul mercato.

#### Sempre facili da pulire

Non avendo scanalature profonde dove si accumula lo sporco, le nostre soglie sono particolarmente facili da pulire.



## L'esterno

### La facciata.



## Il centro

### Il nucleo.

**Sempre un'estetica personalizzata.**

#### Materiale

- alluminio verniciato secondo gli standard Qualicoat Seaside (decoro legno escluso)

#### Colore/superficie

##### Colori profili

- colori pieni: ca. 200 colori
- colori speciali: ca. 30 colori
- decori: 10 decori ad effetto legno

##### Colori guarnizione vetro

- nero

#### Forma dei profili

##### Profondità telaio

- 170 mm

##### Vista esterna

- Slim-line
- spessore profili anta: 60 mm

##### Nodo centrale

- senza montante mobile

**Sempre una protezione affidabile.**

#### Intrusioni

##### Protezione antieffrazione standard

- 2 perni di chiusura di alta qualità, da un'altezza anta di 2371 mm 3 perni

##### Sicurezza aggiuntiva

- vetro di sicurezza Multiprotect fino a classe P5A
- maniglia con chiave
- set di maniglie con chiave
- sensore di sorveglianza elettronica

#### Sole/calore

##### Vetri a controllo solare

- Mediterran 2:  $U_g$  1,1 W/m<sup>2</sup>K, g 0,48, LT 0,74
- Mediterran 3:  $U_g$  0,6 W/m<sup>2</sup>K, g 0,44, LT 0,67
- Sun-Control 2:  $U_g$  1,1 W/m<sup>2</sup>K, g 0,38, LT 0,72
- Sun-Control 3:  $U_g$  0,6 W/m<sup>2</sup>K, g 0,36, LT 0,66
- Sun-Block 2:  $U_g$  1,1 W/m<sup>2</sup>K, g 0,28, LT 0,60
- Sun-Block 3:  $U_g$  0,6 W/m<sup>2</sup>K, g 0,26, LT 0,54

##### Ulteriori soluzioni oscuranti

- avvolgibile
- ombreggiante in tessuto
- frangisole
- persiana scorrevole
- persiana scorrevole a libro

#### Sguardi indiscreti

- vetri ornamentali (14 design)

#### Insetti

- zanzariera avvolgibile a scorrimento orizzontale nello stesso colore dei profili
- zanzariera avvolgibile a scorrimento orizzontale in tinta con il colore del serramento, montata a semincasso nel telaio

**Sempre un isolamento ottimale.**

#### Caldo/freddo

##### Telaio

- profilo pluricamera in PVC termoisolante
- valore  $U_i$  1,9 W/m<sup>2</sup>K

##### Vetro isolante

- con gas argon
- bordi del vetro leggermente sfilati
- controllo qualità di ogni lastra tramite scanner elettronico
- marchi di qualità RAL e CEKAL per doppi e tripli vetri isolanti

##### Doppio vetro basso-emissivo

- il nostro standard Plus-Valor 2:  $U_g$  1,1 W/m<sup>2</sup>K, g 0,64, LT 0,81
- distanziale vetro termoisolato e saldato negli angoli, in colore nero

##### Triplo vetro basso-emissivo

- innovativo vetro altamente performante Max-Valor 3:  $U_g$  0,6 W/m<sup>2</sup>K, g 0,60, LT 0,77
- il miglior vetro in Europa: isolamento termico e guadagno energetico massimi, trasparenza massima, tonalità neutra
- distanziale vetro termoisolato e saldato negli angoli, in colore nero
- percentuale di riflesso del vetro molto bassa (meno del 15%)

##### Valori d'isolamento termico

- porta scorrevole ad un'anta con montante mobile secondo misura conforme alla norma per calcolo  $U_w$  2,96 x 2,18 m:
  - valore  $U_w$  per doppio vetro:  $U_w$  1,4 W/m<sup>2</sup>K
  - valore massimo per triplo vetro:  $U_w$  0,82 W/m<sup>2</sup>K
- porta scorrevole a due ante con montante mobile secondo misura conforme alla norma per calcolo  $U_w$  2,96 x 2,18 m:
  - valore  $U_w$  per doppio vetro:  $U_w$  1,5 W/m<sup>2</sup>K
  - valore massimo per triplo vetro:  $U_w$  0,91 W/m<sup>2</sup>K

#### Rumore

##### Componenti fonoisolanti

- profili perfettamente aderenti tra loro
- guarnizioni coestruse
- vetro e profili incollati anziché spessorati
- certificato ift disponibile

##### Isolamento acustico

- npd (no performance determined, prestazione non determinata)

#### Tenuta

##### Tenuta ermetica

- elevata tenuta nonostante la soglia ribassata priva di barriere architettoniche - il peso dell'anta permette un'ottima aderenza alla guarnizione

##### Tenuta all'acqua

- npd (no performance determined, prestazione non determinata)

##### Permeabilità all'aria

- classe 4 per porta scorrevole ad un'anta secondo EN 12207 per dimensioni standard 4,50 x 2,25 m

##### Resistenza al carico del vento

- npd (no performance determined, prestazione non determinata)

**Sempre un'applicazione adatta.**

#### Tipo di posa

##### Nuova costruzione/ristrutturazione

- posa in due fasi: si intonaca il controltaio termoisolato FIN-Fix nella muratura già in cantiere, mentre l'inserimento delle porte scorrevoli nel controltaio avviene solo verso la fine dei lavori (consigliato da Finstral)
- posa in una fase: si monta e si intonaca la porta scorrevole direttamente nella muratura

##### Sostituzione serramenti

- rimuovere la vecchia porta scorrevole dal controltaio e inserire la nuova
- rimuovere completamente la vecchia porta scorrevole e intonacare direttamente la nuova nella muratura

#### Sigillatura

##### Applicazioni affidabili

- raccolta di oltre 700 disegni applicativi per tutta Europa, più di 300 approvati dall'Istituto ift Rosenheim (nell'area tecnica del nostro sito alla voce "Applicazioni" da scaricare o da richiedere a Finstral)

##### Standard di posa attuali

- nei corsi obbligatori per posatori di prodotti Finstral viene spiegato come impiegare moderni materiali isolanti
- tutti i nostri partner sono formati da noi; i rivenditori Finstral con posa certificata dall'Istituto ift sono contraddistinti da questo simbolo:





## L'interno

Lo spazio abitativo.



## Tutto attorno

I servizi.

**Sempre un'estetica personalizzata.**

### Materiale

- legno

### Colore/superficie

#### Colori profili

- abete naturale, abete laccato bianco, abete laccato bianco perla, abete sbiancato, abete grigio beige, abete marrone
- rovere naturale, rovere naturale oleato
- rovere grigio luce, rovere grigio sabbia, rovere grigio quarzo, rovere grigio carbone, rovere marrone scuro, rovere bianco a poro aperto, rovere bianco perla a poro aperto

#### Colori guarnizione vetro

- nero
- in tinta con il colore del profilo in PVC

### Forma dei profili

#### Forma del serramento

- forma rettangolare

#### Forma dell'anta

- forma rettangolare

#### Vista

- profili anta senza listello fermavetro

### Maniglie/cerniere

#### Maniglie

- maniglie in alluminio serie 2
- maniglie in acciaio inox serie 3
- maniglie con rosetta ovale serie 11, 12, 13, 14, 15 e 16
- maniglie con rosetta ovale serie 11, 12, 13, 14, 15 e 16, disponibili in più di 200 colori
- compatibili con tutte le maniglie estraibili del produttore FSB

### Accessori

#### Rivestimento del cassonetto avvolgibile

- isolamento termico aggiuntivo
- colore abbinato
- installazione senza intervento sui muri: si preserva il cassonetto esistente

**Sempre un'utilizzo intuitivo.**

### Tipi di apertura

#### Ferramenta per porta-finestra alzante scorrevole

- ferramenta di qualità
- aerazione limitata integrata

#### Ulteriori opzioni di apertura

- porte scorrevoli a due ante con montante mobile

### Maneggevolezza

#### Comfort di serie

- vetro incollato all'anta per tutto il perimetro: utilizzo comodo e semplice, manutenzione minima
- soglia ribassata

#### Ulteriori comfort opzionali

- il comando a motore apre e chiude automaticamente l'anta alzante scorrevole – azionabile tramite pulsante sull'anta, telecomando o tecnologia Smart Home
- Il meccanismo Soft-Stop rallenta lo scorrimento dell'anta poco prima che raggiunga la sua sede di chiusura. L'anta viene poi portata manualmente nella posizione finale di chiusura.

### Sicurezza d'uso

#### Vetri di sicurezza

- Bodysafe: vetro temprato semplice di sicurezza
- Multiprotect: vetro stratificato di sicurezza

### Aerazione

#### Aerazione manuale

- aerazione limitata

#### Aeratori attivi

- ActiveVent: aeratore motorizzato, 4 livelli con portata d'aria fino a 45 m<sup>3</sup>/h
- combinazione con anta di aerazione Vent nell'elemento laterale

**Sempre una gestione efficiente.**

### Coordinamento

#### Progettazione

- consulenza professionale e completa con i nostri esperti
- se necessario, supporto individuale alla progettazione con esperti Finstral qualificati

#### Incentivi statali

- supporto nella gestione delle pratiche per la richiesta di incentivi statali

#### Offerta

- preventivi trasparenti e dettagliati con un termine di consegna indicativo
- Le presentiamo tutti i dettagli dell'offerta anche di persona

#### Realizzazione

- Finstral si occupa direttamente dello sviluppo e della produzione di profili e vetri isolanti e dell'assemblaggio del serramento

#### Consegna e montaggio

- puntuali e complete, affidabilità nelle consegne: 97%
- team di posa formati da Finstral

### Posa

#### Esecuzione professionale

- avviso di consegna vincolante
- spiegazione dello svolgimento della posa
- preparazione degli spazi di lavoro: rivestimento mobili e pavimenti ecc.
- svolgimento della posa secondo le direttive di Finstral e dell'Istituto ift Rosenheim
- a lavori conclusi spiegazione sul corretto utilizzo delle finestre

#### Ritiro delle vecchie finestre

- su richiesta a lavori conclusi ritiriamo i vecchi serramenti entro alcuni giorni e ci occupiamo del loro corretto smaltimento

### Collaudo

#### Collaudo e spiegazione

- a lavori conclusi effettuiamo insieme a Lei il controllo di qualità finale e Le spieghiamo come utilizzare le nuove finestre
- servizio accomodante: affinché il cliente sia sempre soddisfatto

#### Fattura e dichiarazione di prestazione

- fatture trasparenti, emesse entro breve tempo insieme alla dichiarazione di prestazione

**Sempre un servizio impeccabile.**

### Garanzie

#### 5 anni di garanzia del produttore

#### Certificazioni

Finstral è l'azienda produttrice di serramenti più certificata d'Europa

#### Qualità del prodotto

- marchi di qualità RAL e CEKAL per doppi e tripli vetri isolanti

#### Qualità della posa

- centinaia di disegni applicativi approvati dall'Istituto ift

#### Sistemi di gestione

- qualità ISO 9001
- ambiente ISO 14001
- sicurezza sul lavoro ISO 45001
- energia ISO 50001

### Assistenza

#### Studio e Studio Partner

- il luogo ideale per farsi ispirare e progettare la finestra perfetta: trovi lo Studio più vicino a Lei su [www.finstral.com/studio](http://www.finstral.com/studio)

#### Servizio di assistenza tecnica

- Finstral dispone di un servizio di assistenza tecnica in tutte le zone di vendita

#### Servizio per progettisti

- tutto per la progettazione: acceda alla sezione "Servizi per il progettista" su [www.finstral.com/progettisti](http://www.finstral.com/progettisti) oppure richiedi al servizio Finstral per progettisti campioni di prodotto, disegni applicativi, certificati di prova, disegni CAD in formato DWG e voci di capitolato



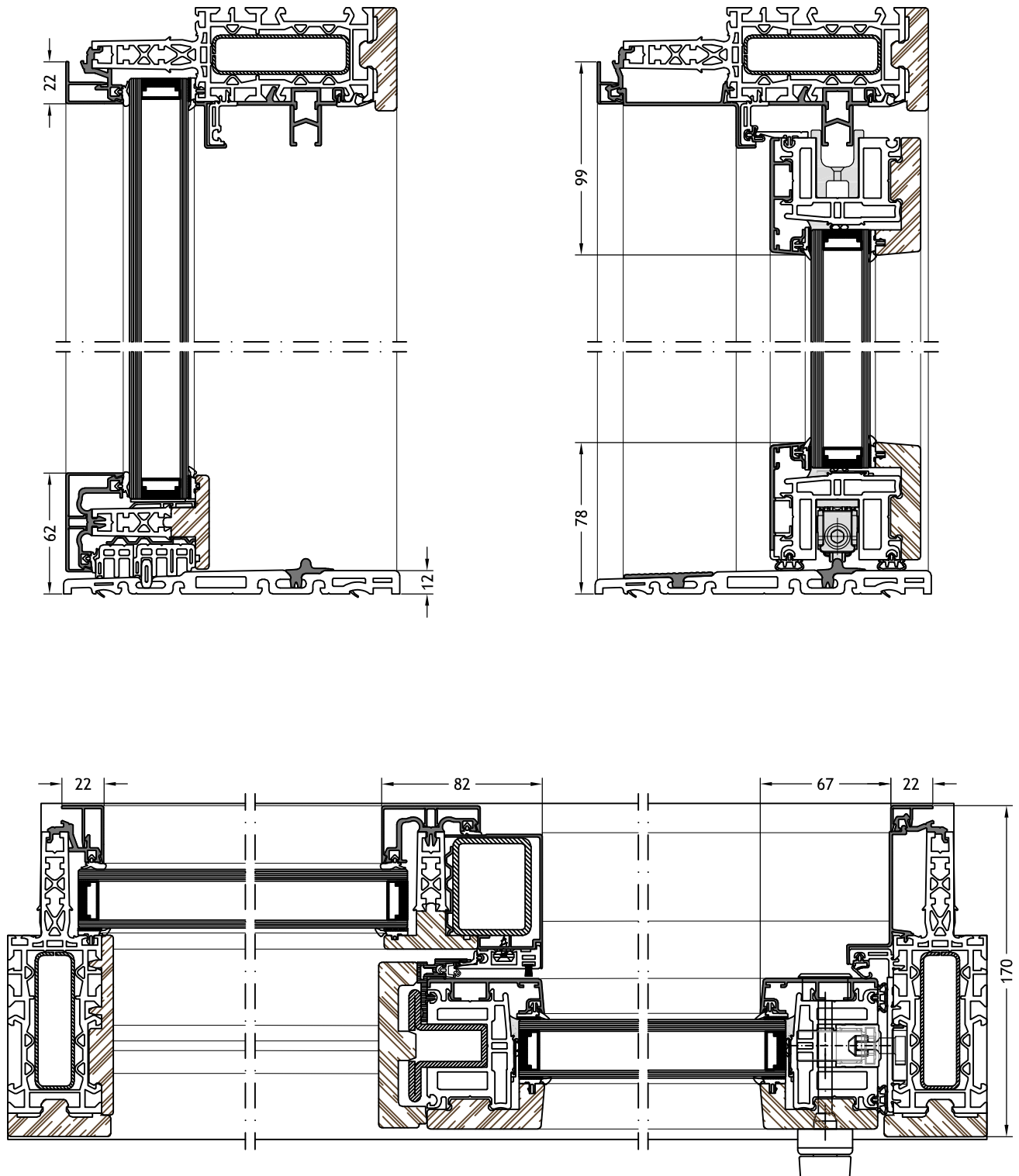
Dichiarazioni Ambientali di Prodotto (EPD) disponibili su [finstral.com/epd](http://finstral.com/epd)

# Disegni tecnici

scala 1:3

## Telaio 9A38B

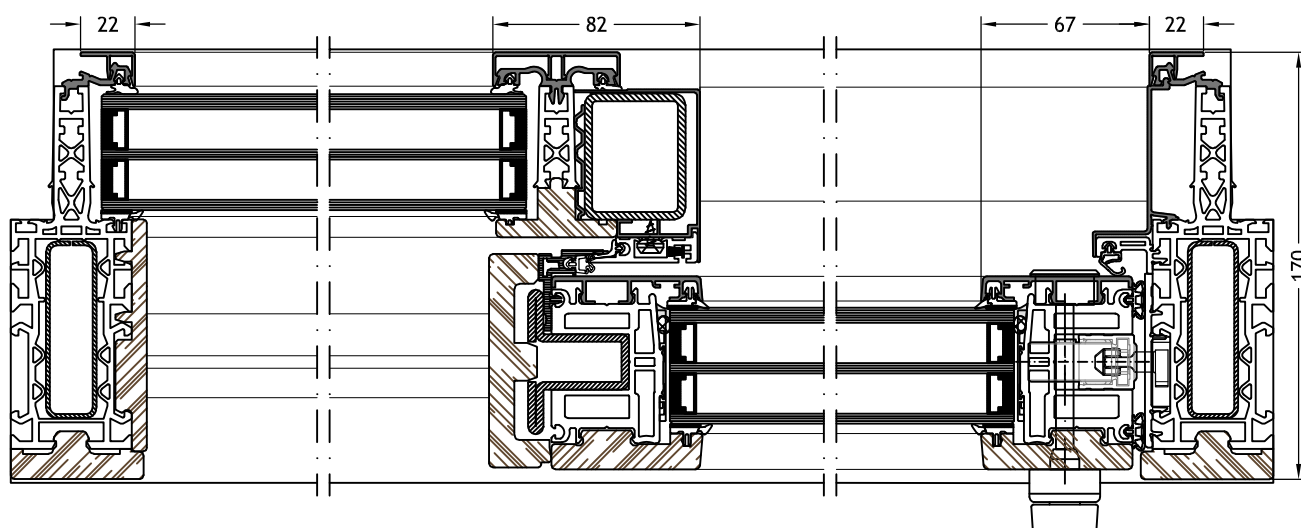
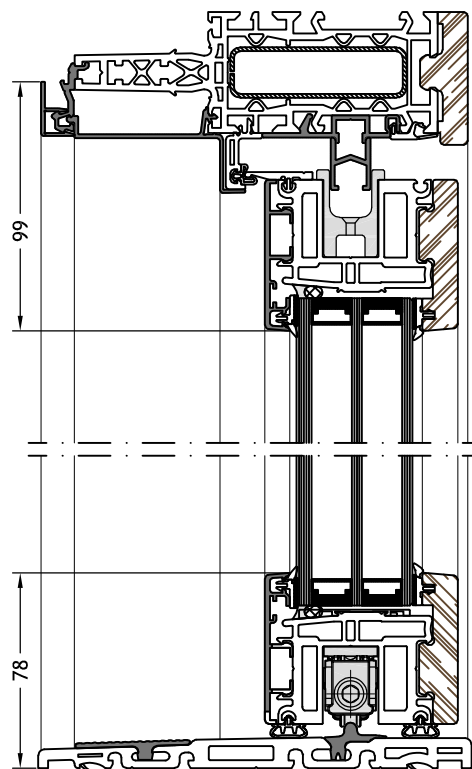
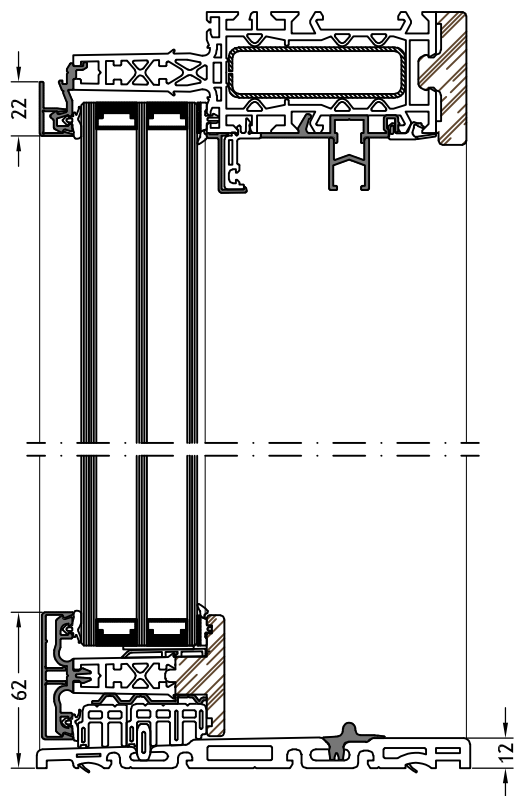
con anta Slim-line 9L60L



# Disegni tecnici

scala 1:3

Telaio 9A38B  
con anta Slim-line 9N60N



# Disegni tecnici

scala 1:3

Telaio 9A38B  
con anta Slim-line 9P60N

