

FIN-Slide Slim-line 170 Aluminium-Bois

Porte levante coulissante avec profils fins.



Illustration : porte coulissante à un vantail, extérieur aluminium gris terre d'ombre F722 et intérieur bois chêne naturel 2X01

Toujours parfaite.

Avantages de cette porte coulissante Finstral.

Profil PVC avec renfort acier

Le cœur est constitué d'un profil PVC soudé dans les angles, étanche à l'air et à l'eau et renforcé par un acier. Il isole parfaitement, il est simple d'entretien et durable. Et comme Finstral n'utilise pas de mousse isolante, la fenêtre est 100 % recyclable.

Les profils les plus fins

Cette porte coulissante dispose des profilés les plus fins de sa catégorie : pour profiter au mieux de la lumière naturelle à l'intérieur et bénéficier d'une large vue, sans renoncer à l'isolation thermique.

La perfection de l'aluminium

L'aluminium est robuste, recyclable et offre un large choix de teintes et de surfaces. Finstral s'occupe directement du laquage de ses profils en aluminium en teintes pleines ou spéciales, toujours dans le respect des critères de qualité Qualicoat Seaside.

Bois élaboré dans nos ateliers

Les profils en bois Finstral sont exclusivement composés de bois tendres et durs, certifiés FSC. Du bois brut au cadre fini, chaque phase de la fabrication est réalisée en interne chez Finstral – rabotage, profilage, laquage.

Le meilleur vitrage

Finstral fabrique ses propres vitrages isolants en utilisant le meilleur verre disponible sur le marché et des intercalaires à isolation renforcée, soudés dans les angles. Isolation parfaite, transmission lumineuse maximale, finition soignée dans les détails : en standard chez Finstral.

Standard de sécurité élevé

Protection contre les effractions grâce à au moins deux gâches de sécurité. Le vitrage solidement collé à l'ouvrant augmente encore la protection contre le dégivrage. Autres équipements de sécurité disponibles en option.

Toujours en de bonnes mains

Du développement produit à l'extrusion des profilés, de la fabrication des vitrages isolants à la fabrication de la fenêtre, et jusqu'à la livraison et la pose réalisée par nos partenaires-distributeurs qualifiés : pour faire en sorte que tout soit parfait, Finstral s'occupe de tout.

Accessibilité toujours garantie

Avec une hauteur qui ne dépasse pas les 2 cm, le seuil plat de nos portes levantes coulissantes FIN-Slide est parmi les plus bas du marché.

Toujours simple à nettoyer

Notre seuil n'ayant pas de creux dans lesquelles la saleté peut s'accumuler, il est particulièrement facile à nettoyer.



L'extérieur

Le côté façade.



Le milieu

Le cœur du produit.

**Toujours
une esthétique
personnalisée.**

**Toujours
une protection
fiable.**

**Toujours
une isolation
optimale.**

**Toujours
une adaptation
appropriée.**

Matériau

- aluminium laqué selon les critères Qualicoat Seaside (sauf décors bois)

Couleur/surface

Teintes du cadre

- teintes simples : 200 teintes env.
- teintes à effet : 30 teintes env.
- decors bois : 10 decors aspect bois

Teintes du joint de vitrage

- noir

Formes

Épaisseur dormant

- 169 mm

Aspect extérieur de l'ouvrant

- Slim-line
- partie visible de l'ouvrant : 60 mm

Exécution semi-fixe

- sans battement semi-fixe

Effraction

Protection standard contre les effractions

- 2 dispositifs de verrouillage par rouleaux de fermeture, 3 à partir d'une hauteur d'ouvrant de 2371 mm

Sécurité complémentaire

- vitrage de sécurité feuilleté Multiprotect, jusqu'à la classe P5A
- poignée verrouillable par cylindre
- garniture complète verrouillable par cylindre
- capteur de surveillance électronique

Soleil/chaueur

Vitrages de protection solaire

- Mediterran 2: U_g 1,1 W/m²K, g 0,48, LT 0,74
- Mediterran 3: U_g 0,6 W/m²K, g 0,44, LT 0,67
- Sun-Control 2: U_g 1,1 W/m²K, g 0,38, LT 0,72
- Sun-Control 3: U_g 0,6 W/m²K, g 0,36, LT 0,66
- Sun-Block 2: U_g 1,1 W/m²K, g 0,28, LT 0,60
- Sun-Block 3: U_g 0,6 W/m²K, g 0,26, LT 0,54

Autres solutions d'occultation

- volet roulant
- occultation textile
- brise-soleil orientable
- volet coulissant
- volet coulissant repliable

Regards

- vitrages ornementaux (14 designs)

Insectes

- moustiquaire enroulable à tirage latéral en teintes du cadre
- moustiquaire enroulable à tirage latéral dans la teinte de la fenêtre, semi-encastrée dans le dormant

Chaleur/froid

Cadre

- profil PVC isolant multichambres
- valeur U_f 1,9 W/m²K

Vitrage isolant

- remplissage argon
- arêtes de vitrage légèrement rabattues
- contrôle qualité de chaque vitrage par scanner électronique
- marquage CEKAL et label de qualité RAL

Double vitrage

- notre standard Plus-Valor 2: U_g 1,1 W/m²K, g 0,64, LT 0,81
- intercalaire de vitrage à isolation renforcée, soudé dans les angles, teinte noire

Triple vitrage

- vitrage innovant à haute performance Max-Valor 3: U_g 0,6 W/m²K, g 0,60, LT 0,77
- le meilleur vitrage en Europe : isolation thermique et gain énergétique maximum, transparence maximale et teinte neutre
- intercalaire à isolation renforcée, soudé dans les angles, teinte noire
- réflexion faible (moins de 15%)

Valeurs d'isolation thermique

- porte coulissante à un vantail de dimensions normées pour le calcul U_w 2,96 x 2,18 m :
- U_w en double vitrage : 1,4 W/m²K
- valeur maximale en triple vitrage : U_w 0,82 W/m²K
- porte coulissante deux vantaux avec semi-fixe, dimensions normées pour le calcul U_w 2,96 x 2,18 m :
- U_w en double vitrage : 1,5 W/m²K
- valeur maximale en triple vitrage : U_w 0,91 W/m²K

Bruit

Composants insonorisants

- profils parfaitement solitaires
- joints coextrudés
- vitrage collé à l'ouvrant au lieu d'être calé
- certificats d'essai ift disponibles

Valeurs d'isolation acoustique

- npd (no performance determined, aucune performance déterminée)

Étanchéité

Structure de l'étanchéité

- bonne étanchéité malgré un seuil ultra-plat - le poids de l'ouvrant permet une adhérence optimale sur le joint d'étanchéité

Étanchéité à l'eau

- npd (no performance determined, aucune performance déterminée)

Perméabilité à l'air

- classe 4 pour porte coulissante à un vantail selon EN 12207 pour dimension de référence 4,50 x 2,25 m

Résistance à la charge du vent

- npd (no performance determined, aucune performance déterminée)

Type de pose

Le neuf/réhabilitation

- pose en deux phases : le précadre de pose isolant Finstral FIN-Fix est d'abord fixé et enduit dans la maçonnerie, puis à la fin du gros œuvre, la porte coulissante est installée dans le précadre (conseillé par Finstral)
- pose en une seule phase : la porte coulissante est installée directement dans la maçonnerie

La rénovation

- retirez l'ancienne porte coulissante du précadre de pose et insérez la nouvelle
- dépose complète de l'ancienne porte coulissante et installation de la nouvelle dans la maçonnerie

Qualité de l'étanchéité

Adaptations fiables

- bibliothèque de plus de 700 coupes d'adaptation pour toute l'Europe, dont quelque 300 certifiées par l'institut indépendant ift de Rosenheim (à télécharger sur notre portail architecte ou sur demande)

Standards de pose actuels

- les formations obligatoires à la pose des produits Finstral présentent la mise en œuvre de matériaux d'étanchéité modernes
- tous nos partenaires distributeurs suivent régulièrement les formations à la pose Finstral. Le label ci-dessous distingue les partenaires certifiés pose par l'institut für Fenstertechnik Rosenheim (ift) :





L'intérieur

Le côté habitation.



Tout autour

Nos services.

Toujours
une esthétique
personnalisée.

Toujours
un fonction-
nement
intuitif.

Toujours
une gestion
efficace.

Toujours
un service
impeccable.

Matériau

- bois

Couleur/surface

Teintes du cadre

- épicéa nature, épicéa blanc lisse, épicéa blanchi, épicéa gris beige, épicéa brun.
- chêne naturel, chêne naturel huilé
- chêne gris lumière, chêne gris sable, chêne gris quartz, chêne gris carbone, chêne brun foncé, chêne blanc pores ouverts, chêne blanc perlé pores ouverts

Teintes du joint de vitrage

- noir
- assorti à la teinte PVC du cadre

Formes

Forme de l'élément

- forme rectangulaire

Forme de l'ouvrant

- forme rectangulaire

Aspect du cadre intérieur

- ouvrant sans parclose

Poignées/paumes

Poignées

- poignées en aluminium, série 2
- poignées en inox, série 3
- poignées avec rosette ovale série 11, 12, 13, 14, 15 et 16
- compatible avec toutes les poignées extractibles du fabricant FSB

Accessoires

Habillage caisson volet roulant

- isolation thermique supplémentaire
- teinte assortie
- installation sans travaux de maçonnerie : le caisson existant est préservé

Types d'ouverture

Ferrage de porte levante coulissante

- ferrage de qualité
- aération réduite intégrée

Autres options d'ouverture

- porte coulissante à deux vantaux

Maniabilité

Confort de série

- le vitrage collé sur toute sa périphérie dans l'ouvrant garantit une utilisation simple, durable avec peu d'entretien
- seuil plat

Autres options de confort

- la commande électrique ferme et ouvre la porte levante coulissante automatiquement - avec bouton sur l'ouvrant, télécommande ou système Smart Home
- Le mécanisme Soft-Stop freine l'ouvrant juste avant la position finale de fermeture. Le vantail est ensuite fermé manuellement.

Sécurité d'utilisation

Vitrages de sécurité

- vitrage trempé de sécurité Bodysafe
- vitrage feuilleté de sécurité Multiprotect

Aérer

Aération manuelle

- aération réduite

Aérations actives

- ActiveVent : ventilation motorisée avec 4 débits réglables jusqu'à 45 m³/h
- combinaison avec ouvrant d'aération Vent dans la partie latérale

Coordination

Étude de projet

- des conseils complets pour votre projet, délivrés par des experts compétents
- si nécessaire, étude personnalisée par des experts Finstral qualifiés

Aides fiscales

- renseignements sur les types d'aides fiscales et les démarches

Devis

- devis clair et détaillé avec une première date approximative d'installation
- nous pouvons vous expliquer personnellement les détails du devis

Fabrication

- Finstral s'occupe directement de la conception et de la fabrication des profils, des vitrages ainsi que l'assemblage de la fenêtre

Livraison et pose

- ponctuelles et complètes, fiabilité de livraison de 97%
- équipes de pose formées par Finstral

Pose

Mise en œuvre professionnelle

- respect des délais annoncés
- explication du déroulement des travaux
- préparation de l'espace de travail : protection des meubles et du sol, etc.
- pose dans les règles de l'art et suivant les directives Finstral et de l'ift à Rosenheim
- explications sur la correcte utilisation des fenêtres, une fois l'installation effectuée

Reprise des anciennes fenêtres

- sur demande, nous reprenons et éliminons correctement vos anciennes fenêtres, une fois le chantier terminé

Réception

Réception et instructions

- une fois les travaux terminés, nous effectuons en votre présence le contrôle de qualité final et vous expliquons le fonctionnement des nouvelles fenêtres
- service en souplesse, afin que le client soit toujours satisfait

Facturation et déclaration des performances

- factures transparentes, émises rapidement en même temps que la déclaration des performances

Garanties

Garanties légales fabricant

Certificats

Finstral est le fabricant de fenêtres le plus certifié en Europe

Qualité produit

- label RAL et marquage CEKAL pour double et triple vitrage isolant

Qualité de la pose

- des centaines de coupes d'adaptation et de mise en œuvre, certifiées par l'Institut für Fenstertechnik Rosenheim (ift)

Système de management

- qualité ISO 9001
- environnement ISO 14001
- sécurité au travail ISO 45001
- énergie ISO 50001

Service

Studios et Studios partenaires

- les salles d'exposition - Studios - de Finstral et de ses partenaires sont le lieu idéal pour développer un projet et se faire conseiller. Trouvez le Studio le plus proche de chez vous : www.finstral.com/studios

Service après-vente

- Finstral dispose d'un service après-vente dans toutes régions où nous sommes commercialement présents.

Service aux architectes

- échantillons, coupes d'adaptations, certificats d'essais, dessins CAO au format DWG, textes de descriptifs sont disponibles auprès du service architectes Finstral ou en consultant le portail dédié aux architectes : www.finstral.com/architectes



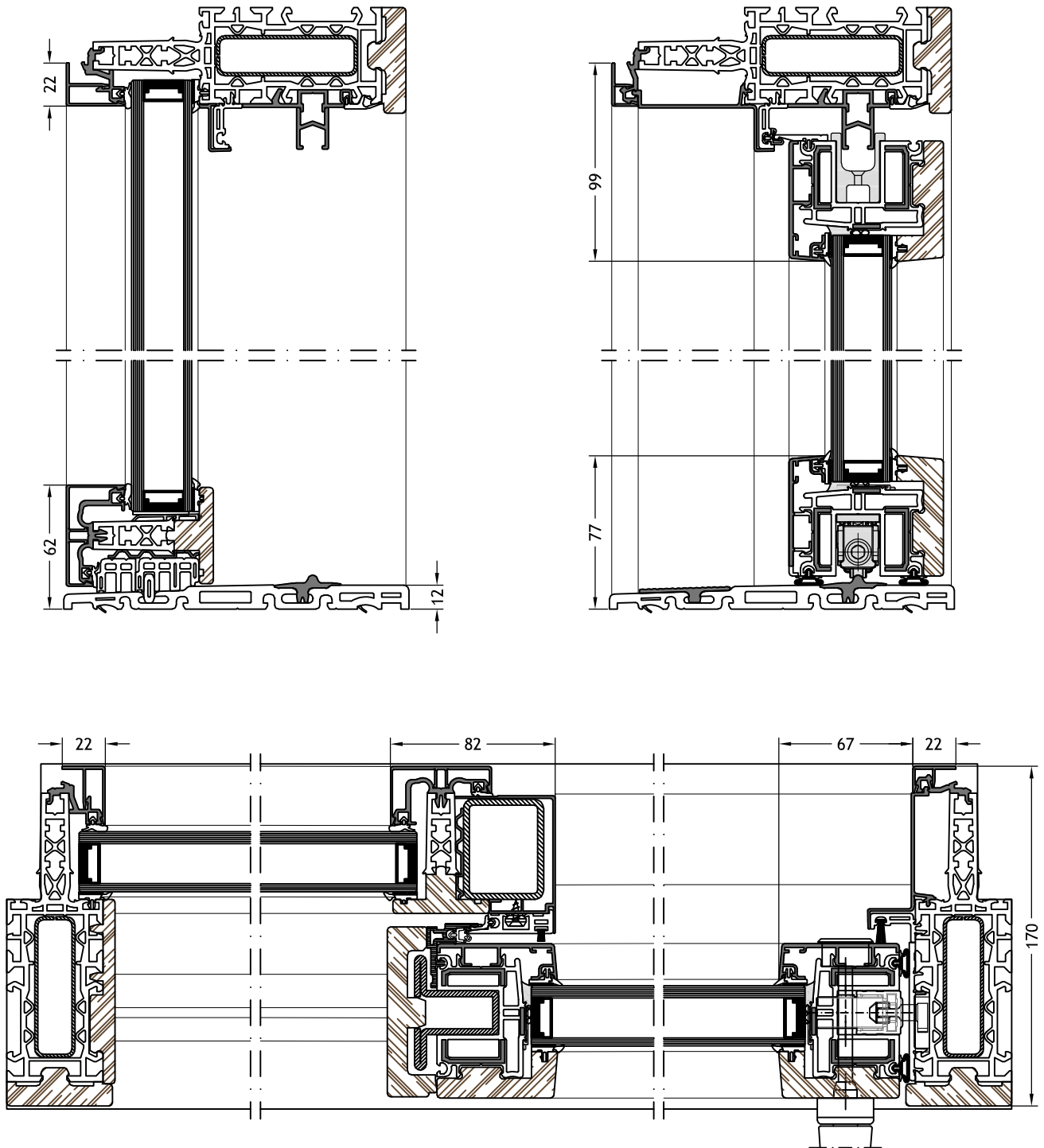
Déclarations environnementales de produits (EPD) disponibles sur finstral.com/epd

Dessins techniques

échelle 1:3

Dormant 9A38B

avec ouvrant Slim-line 9L60L

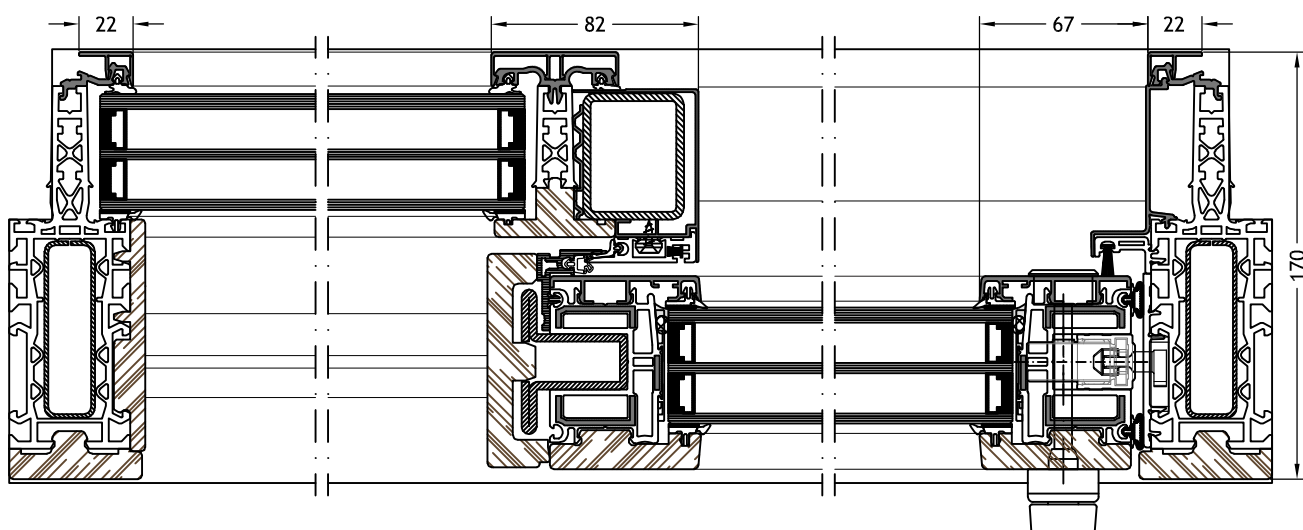
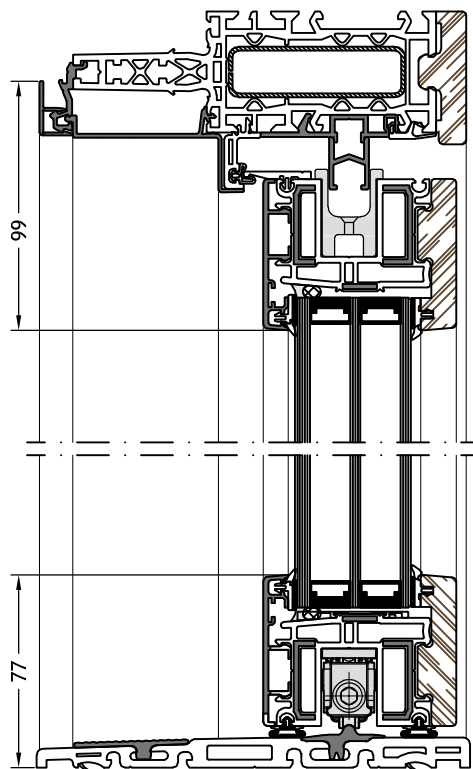
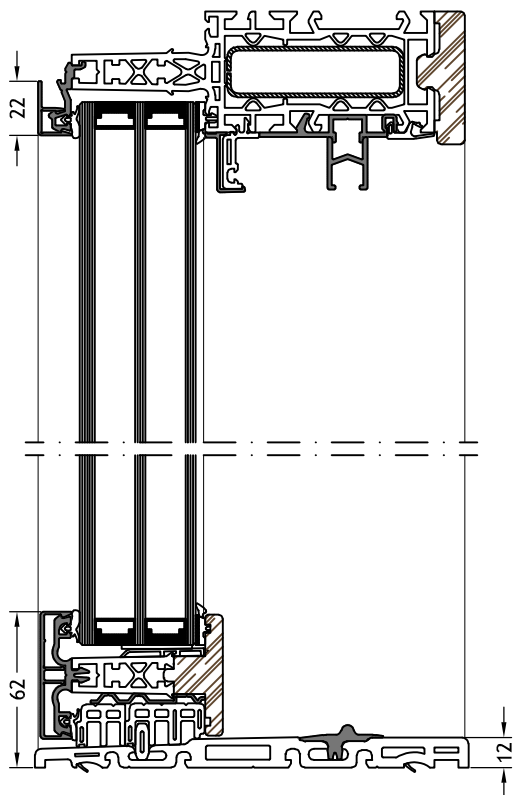


Dessins techniques

échelle 1:3

Dormant 9A38B

avec ouvrant Slim-line 9N60N



Dessins techniques

échelle 1:3

Dormant 9A38B
avec ouvrant Slim-line 9P60N

