

FIN-Slide

Slim-line 170

Aluminio-Madera

Puerta corredera elevadora con perfiles estrechos.



En la imagen: puerta corredera elevadora de una hoja, exterior aluminio gris sombra F722 e interior madera roble natural 2X01

Siempre perfecta.

Las ventajas de esta puerta corredera Finstral.

Perfiles de PVC reforzados de acero

El núcleo está compuesto por un perfil aislante de PVC de grandes prestaciones, reforzado de acero y soldado en las esquinas: aísla perfectamente, es fácil de mantener y duradero. Como no utilizamos espumas expandidas, la ventana siempre es 100% reciclable.

Los perfiles más estrechos

Esta puerta corredera tiene los perfiles más estrechos de su categoría: para aprovechar al máximo la luz natural en el interior y disfrutar de una vista más amplia sin renunciar al aislamiento térmico.

La perfección del aluminio

El aluminio es resistente, reciclable y ofrece una amplia variedad de colores y superficies. Finstral se ocupa directamente del lacado de los perfiles de aluminio, tanto de colores puros como especiales, de acuerdo con los más altos estándares de calidad certificados por Qualicoat Seaside.

Madera de producción propia

Para nuestros perfiles utilizamos madera blanda y dura procedentes de manera sostenible certificadas FSC. Nos ocupamos de cada una de las fases del proceso, desde la madera en bruto hasta el acabado - cepillado, acabado, realización de los perfiles y barnizado.

El mejor vidrio

Finstral produce su propio vidrio aislante, utilizando el mejor vidrio disponible del mercado y varillas distancias térmicamente optimizadas soldadas en las esquinas. Aislamiento perfecto, máxima transmisión luminosa, estética cuidada en cada detalle - este es el estándar Finstral.

Altos estándares de seguridad

Protección antirrobo garantizada con al menos dos puntos de cierre anti-palanca de seguridad. El vidrio adherido a la hoja garantiza una resistencia antirrobo adicional. Están disponibles equipamientos de seguridad adicionales.

Siempre en buenas manos

Desde el desarrollo del producto, la extrusión de los perfiles y la fabricación de vidrio aislante hasta la entrega puntual y el montaje realizado por nuestros profesionales certificados: para que todo sea perfecto, nos ocupamos de todo nosotros mismo.

Siempre sin barreras arquitectónicas

Con una altura que no supera los 2 cm, la solera plana de las puertas correderas elevadoras FIN-Slide se encuentra entre las más bajas disponibles en el mercado.

Siempre fácil de limpiar

Al no tener ranuras en las que se deposita el polvo, la limpieza de la solera es particularmente sencilla.



Exterior

La parte de la fachada.



Centro

El núcleo.

Siempre un diseño personalizado.

Siempre una protección fiable.

Siempre un óptimo aislamiento.

Siempre una conexión adecuada.

Material

- aluminio lacado de acuerdo con el estándar Qualicoat Seaside (excluido color estructurado madera)

Color/superficie

Color del marco

- colores puros: aprox. 200 colores
- colores con efectos: aprox. 30 colores
- estructura madera: 10 colores aspecto madera

Color junta del vidrio

- negro

Forma del marco

Profundidad marco

- 169 mm

Hoja - vista

- Slim-line
- ancho visual de la hoja: 60 mm

Batiente central

- sin montante móvil

Robo

Protección antirrobo estándar

- 2 puntos de cierre de alta calidad, a partir de una altura hoja 2371 mm 3 piezas

Seguridad adicional

- vidrio laminado de seguridad Multiprotect hasta clase P5A
- manilla con llave
- juego de manillas con llave
- sensor de ventana para sistema de alarma

Sol/calor

Vidrios de protección solar

- Mediterrán 2: U_g 1,1 W/m²K, g 0,48, LT 0,74
- Mediterrán 3: U_g 0,6 W/m²K, g 0,44, LT 0,67
- Sun-Control 2: U_g 1,1 W/m²K, g 0,38, LT 0,72
- Sun-Control 3: U_g 0,6 W/m²K, g 0,36, LT 0,66
- Sun-Block 2: U_g 1,1 W/m²K, g 0,28, LT 0,60
- Sun-Block 3: U_g 0,6 W/m²K, g 0,26, LT 0,54

Dispositivos de protección solar adicionales

- persiana
- sistema de oscurecimiento textil
- Raffstore
- persiana corredera
- persiana corredera y plegable

Miradas indiscretas

- vidrios impresos (14 variantes)

Insectos

- mosquitera enrollable lateral en color del marco
- mosquitera enrollable lateral, de color adaptado a la ventana, con marco semiempotrado

Calor/frío

Marco

- perfiles multicámara de PVC
- valor U_f 1,9 W/m²K

Vidrio aislante

- con gas argón
- canto del vidrio pulido
- control de calidad trámite un escáner láser de cada vidrio
- certificación RAL y CEKAL

Vidrio doble bajo emisivo

- nuestro vidrio estándar Plus-Valor 2: U_g 1,1 W/m²K, g 0,64, LT 0,81
- varilla distancial térmicamente optimizada soldada en los ángulos, de color negro

Vidrio triple bajo emisivo

- vidrio innovador de altas prestaciones Max-Valor 3: U_g 0,6 W/m²K, g 0,60, LT 0,77
- el mejor vidrio en Europa: máximo aislamiento térmico, excelentes valores de transmisión de energía, máxima transparencia y tonalidad casi neutra
- varilla distancial térmicamente optimizada soldada en los ángulos, de color negro
- grado de reflexión bajo (menos del 15%)

Valores de aislamiento térmico

Medida de la puerta corredera de una hoja con montante móvil según la normativa de cálculo U_w 2,96 x 2,18 m:

- valor U_w vidrio doble: U_w 1,4 W/m²K
- valor U_w max. vidrio triple: U_w 0,82 W/m²K

Medida de la puerta corredera de dos hojas con montante móvil según la normativa de cálculo U_w 2,96 x 2,18 m:

- valor U_w vidrio doble: U_w 1,5 W/m²K
- valor U_w max. vidrio triple: U_w 0,91 W/m²K

Ruido

Componentes aislantes acústicos

- perfiles perfectamente adherentes
- juntas coextrusionadas
- vidrio adherido al perfil en vez de calzarlo
- certificados ift disponibles

Aislamiento acústico

- npd (no performance determined, prestaciones no declaradas)

Estanqueidad

Hermeticidad

- elevada estanqueidad incluso con solera plana sin barreras arquitectónicas - el peso de la hoja realiza una gran presión de la junta

Estanqueidad al agua

- npd (no performance determined, prestaciones no declaradas)

Permeabilidad al aire

- clase 4 para puertas correderas de una hoja según UNE EN 12207 para dimensiones estándar 4,50 x 2,25 m

Resistencia a la carga del viento

- npd (no performance determined, prestaciones no declaradas)

Tipo de montaje

Obra nueva/Reestructuración

- montaje en dos fases: primero se instala el premarco aislante FIN-Fix de Finstral en el muro y se enlucen y una vez terminados los trabajos en obra, la puerta corredera se coloca fácilmente en el premarco (recomendado por Finstral)
- montaje en una fase: la puerta corredera se coloca directamente al muro sin el uso del premarco

Renovación de ventanas

- retirar completamente la antigua puerta corredera del premarco e instalar la nueva
- retirar completamente la puerta corredera antigua e instalar la nueva directamente en el muro

Calidad de aislamiento

Conexiones a obras

- disponemos de una biblioteca de más de 700 diseños de conexiones a obra para toda Europa de los cuales más de 300 están certificados por el Institut für Fenstertechnik Rosenheim (ift) (disponibles en el apartado "Conexiones a obra" del área técnica de nuestra página Web)

Estándar de montaje actual

- formación obligatoria de productos Finstral para todos los montadores donde explicamos el uso de materiales aislantes más actuales para el montaje
- todos nuestros distribuidores reciben estas formaciones; los distribuidores Partner con montaje certificado emitido por el Instituto ift se identifican con el siguiente logo:





Interior

La parte de la vivienda.

Siempre un diseño personalizado.

Material

- madera

Color/superficie

Color del marco

- abeto natural, abeto lacado blanco, abeto lacado blanco perla, abeto blanqueado, abeto gris beige, abeto marrón
- roble natural, roble natural barnizado
- roble gris luz, roble gris arena, roble gris cuarzo, roble gris carbón, roble marrón oscuro, roble blanco a poro abierto, roble blanco perla a poro abierto

Color junta del vidrio

- negro
- adaptado al color del perfil de PVC

Forma del marco

Forma del elemento

- forma rectangular

Forma de la hoja

- forma rectangular

Hoja - vista

- hoja sin junquillo

Manillas/bisagras

Manillas

- en aluminio Serie 2
- de acero inox. Serie 3
- manillas con roseta ovalada Serie 11, 12, 13, 14, 15 y 16
- compatibles con todas las manillas extraíbles del fabricante FSB

Accesorios

Revestimiento cajón persiana

- aislamiento térmico adicional
- adaptado al color del marco
- instalación sin obras de albañilería: se mantiene el cajón existente

Siempre fácil de usar.

Tipos de apertura

Herraje para puerta corredera elevadora

- herraje de alta calidad
- ventilación limitada integrada

Disp. de apertura adicionales

- puerta corredera de dos hojas con montante móvil

Maniobrabilidad

Disp. estándar de confort

- la adhesión perimetral del vidrio a la hoja garantiza un uso confortable, necesita poco mantenimiento
- solera plana

Disp. de confort adicionales

- apertura motorizada: el comando a motor abre y cierra automáticamente la puerta corredera elevadora - accionamiento trámite botón en la hoja, mando a distancia o tecnología Smart Home
- El mecanismo Soft-Stop frena la hoja en la fase de cierre. La hoja se debe cerrar posteriormente de manera manual.

Seguridad de uso

Vidrios de seguridad

- Bodysafe: vidrio templado (ESG)
- Multiprotect: vidrio laminado (VSG)

Ventilación

Ventilación manual

- ventilación limitada

Aireador activo

- ActiveVent: ventilación motorizada con 4 niveles de potencia hasta 45 m³/h
- combinación con hoja de ventilación Vent en el elemento lateral



Entorno

Nuestros servicios.

Siempre una gestión eficiente.

Coordinación

Planificación

- asesoramiento profesional y completo con nuestro personal competente
- si es necesario, apoyo personalizado en la planificación con nuestro personal competente de Finstral

Planes y subvenciones estatales

- ayuda en la gestión de la documentación para la solicitud de subvenciones

Presupuesto

- presupuesto transparente y detallado con la fecha indicativa de entrega
- le presentamos en detalle el presupuesto y se lo entregamos en persona

Fabricante

- Finstral se encarga directamente del desarrollo y de la fabricación de los perfiles y del vidrio aislante y del ensamblaje de la ventana.

Entrega y montaje

- puntual, completa y con una fiabilidad del 97%
- equipo de montaje competente formado por Finstral

Montaje

Montaje profesional

- aviso de entrega
- explicación del desarrollo de la fase de montaje
- preparación de la zona de trabajo: protección del pavimento y del mobiliario
- ejecución del montaje según los criterios establecidos por Finstral y por el Institut für Fenstertechnik Rosenheim (ift)
- finalizado los trabajos, explicación del buen funcionamiento y mantenimiento de las ventanas

Retirada de las viejas ventanas

- tras el montaje nos ocupamos de eliminar y reciclar las ventanas antiguas

Entrega

Entrega y control final

- a la finalización de los trabajos, realizamos con usted el control final de la calidad de nuestros productos instalados y le explicamos como utilizar sus nuevas ventanas
- calidad del servicio para que el cliente esté siempre satisfecho

Factura y declaración de prestaciones

- factura transparente, clara y honesta, emitida en breve tiempo junto con la declaración de prestaciones.

Siempre un servicio de primera.

Garantías

5 años de garantía del fabricante

Certificados

Finstral es el fabricante de ventanas con el mayor número de certificados de Europa

Calidad del producto

- certificación RAL y CEKAL para el vidrio aislante doble y triple

Calidad del montaje

- numerosas conexiones a obra comprobadas por el Institut für Fenstertechnik Rosenheim (ift)

Sistema de gestión

- calidad UNE ISO 9001
- medioambiental UNE ISO 14001
- seguridad en el trabajo ISO 45001
- energía UNE ISO 50001

Servicio

Finstral Studio y Finstral Partner Studio

- los Finstral Studio y los Finstral Partner Studio son el lugar ideal para dejarse inspirar y planificar su ventana perfecta. Encuentre un Studio cerca de usted: www.finstral.com/studios

Servicio de asistencia técnica

- Finstral dispone de un servicio de asistencia técnica en todas las zonas de venta en Europa

Servicio para arquitectos

- todos los documentos necesarios para la planificación como muestras de productos, diseños de conexiones a obras, certificados, archivos CAD de los sistemas en formato dwg, textos para mediciones, etc. están disponibles en el área técnica de nuestra página web: www.finstral.com/servicioarquitectos o puede solicitar el servicio Finstral para arquitectos.



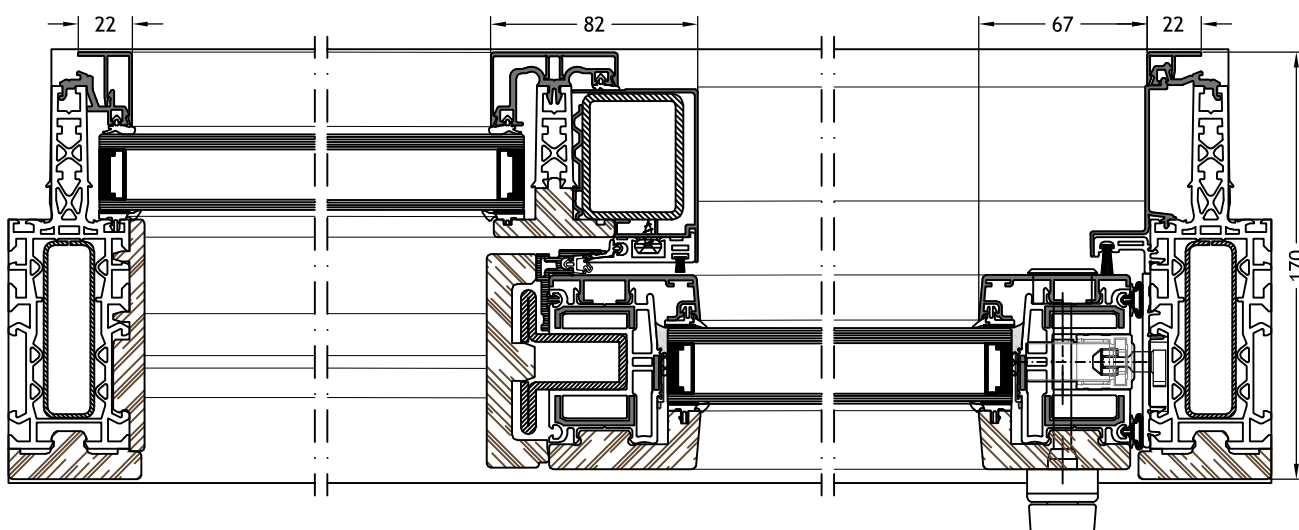
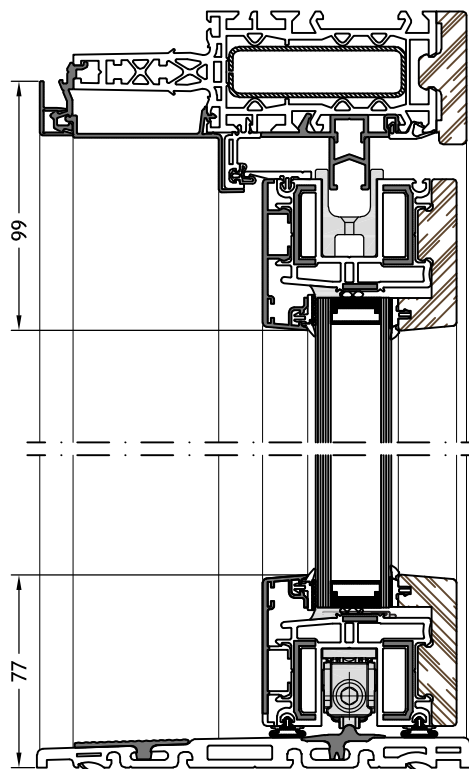
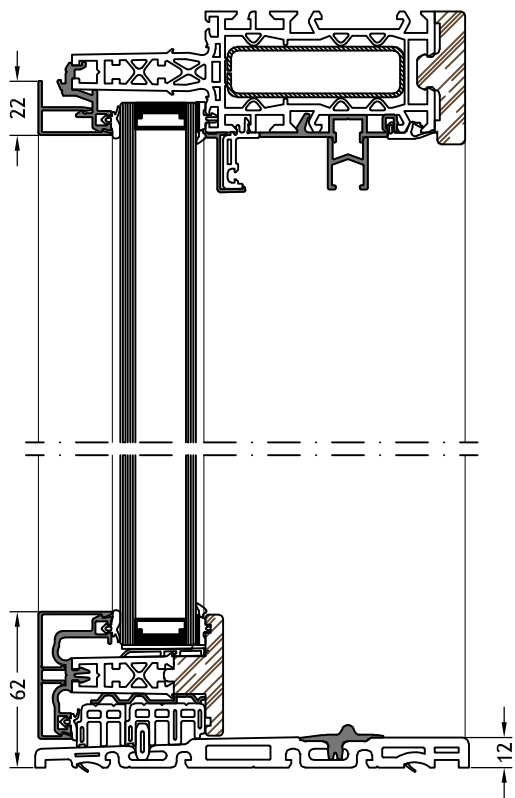
Declaraciones Ambientales de Producto (EPD) disponibles en la página finstral.com/epd

Diseños técnicos

escala 1:3

Marco 9A38B

con hoja Slim-line 9L60L

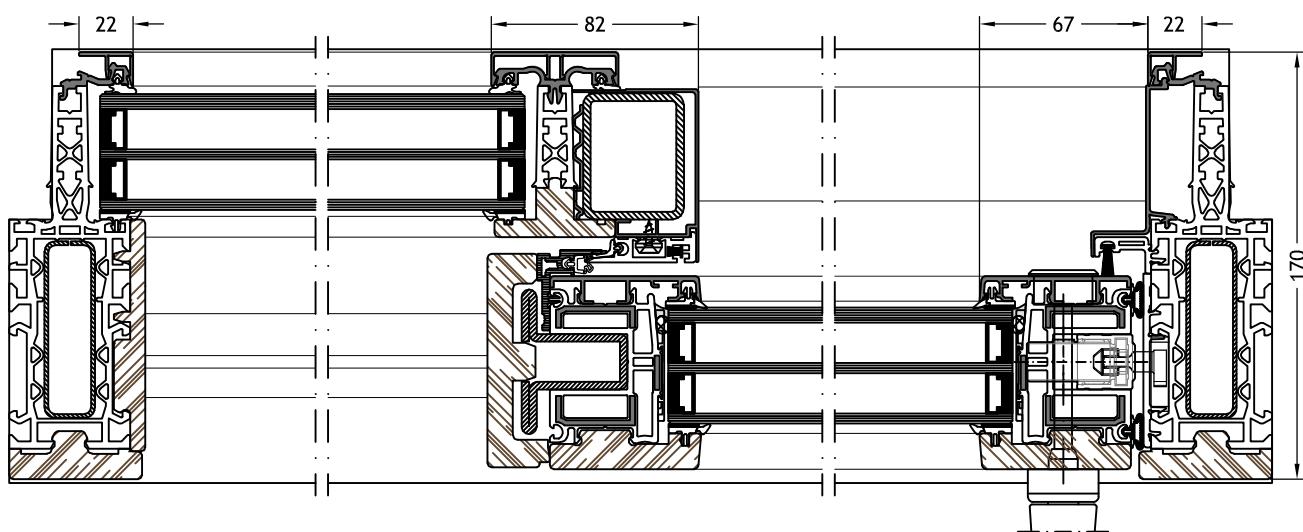
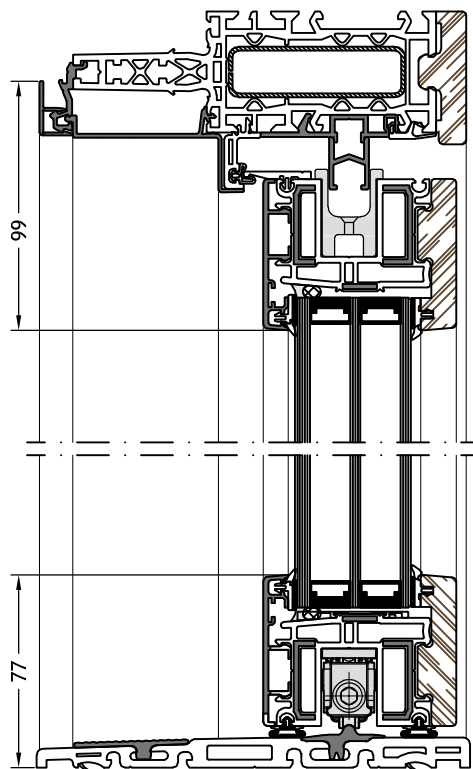
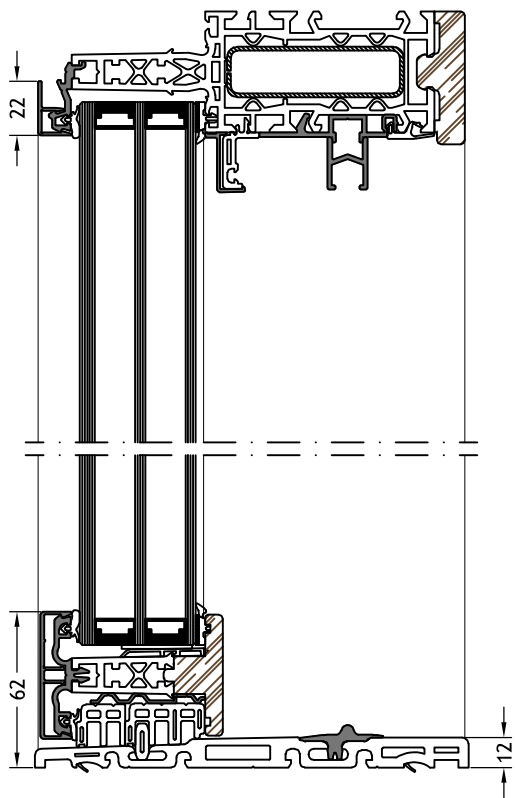


Diseños técnicos

escala 1:3

Marco 9A38B

con hoja Slim-line 9N60N



Diseños técnicos

escala 1:3

Marco 9A38B
con hoja Slim-line 9P60N

