

## FIN-Slide

### Slim-line 170

### Aluminium-Hout

Hefschuifdeur-optiek met smalle profielen.



Éénvleugelige schuifdeur, buiten aluminium umbragrijs F722 en binnen hout eiken natuur 2X01

### Altijd beter.

#### Voordelen van deze Finstral-schuifdeur.

##### Staalversterkte kunststof-profielen

In de kern van het kozijn bevindt zich een lucht- en waterdicht hoekgelast kunststof-profiel met staalversterking. Het isoleert perfect, is onderhoudsarm en duurzaam. En omdat Finstral zijn profielen niet met schuim vult, is het kozijn 100% recyclebaar.

##### Smalste kozijnen

Deze schuifdeur beschikt over de smalste kozijnprofielen in haar categorie. Ze laat veel licht binnen en staat veel zicht naar buiten toe - zonder daarbij een compromis voor warmte-isolatie aan te gaan.

##### Aluminium in perfectie

Aluminium is robuust, recyclebaar en biedt over ontelbare kleuren en oppervlakte-opties veel individuele vormgevingsmogelijkheden. Finstral coat zelf aluminium profielen in effen- en effectkleuren - altijd in Qualicoat Seaside-kwaliteit.

##### Hout uit eigen meubelmakerij

Houtprofielen worden van FSC-gecertificeerd hoogwaardig hard- en zacht hout gemaakt. Van de lamellen tot het uiteindelijke kozijn komen alle bewerkingsfasen bij Finstral - schaven, frontbewerking, profilering en lakken - altijd uit één hand.

##### Het beste glas

Finstral produceert isolatieglas zelf. Uit het best verkrijgbare glas in de markt en hoekgelaste, warme afstandhouders. Perfecte isolatie, maximale lichtinval, schone optiek tot in detail. Dat is standaard bij Finstral.

##### Hoge veiligheidsstandaard

Inbraakvertragend door minstens twee kwaliteits-sluitdelen. De stabiel verlijmd kozijnvleugel maakt het openwrikken extra moeilijk. Verdere veiligheidsvoorzieningen zijn optioneel.

##### Altijd alles uit één hand

Van ontwikkeling, productie van de profielen, isolatieglas-productie en assemblage van uw kozijn tot aan de punctuele levering en de montage door een gecertificeerde montage-expert: Omdat alles bij elkaar past, maakt Finstral alles zelf.

##### Altijd barrièrevrij

Met een hoogte van slechts 20 mm is de barrièrevrije drempel van onze FIN-Slide hefschuifdeur de meest vlakke die op de markt verkrijgbaar is.

##### Altijd onderhoudsvriendelijk

Omdat onze onderdorpel geen uitsparing heeft waar vuil zich in kan ophopen, kan deze zeer eenvoudig gereinigd worden.



## Buiten

De gevelzijde.



## Midden

De kern.

**Altijd**  
individuele  
vormgeving.

**Altijd**  
betrouwbare  
bescherming.

**Altijd**  
goede  
isolatie.

**Altijd**  
passende  
bouwaansluiting.

### Materiaal

- Aluminium gecoat volgens Qualicoat Seaside (behalve Houtdekor)

### Kleur/oppervlakte

#### Kozijnkleuren

- RAL: circa 200 kleuren
- effectkleuren: circa 30 kleuren
- houtstructuur: 10 houttinten

#### Glasafdichtingskleuren

- zwart

### Kozijnvorm

#### Bouwdiepte kozijn

- 169 mm

#### Kozijnaanzicht

- Slim-line
- vleugelkader-aanzichtsbreedte: 60 mm

#### Stolpuitvoering

- zonder stolpprofiel

### Inbraak

#### Standaard-inbraakwering

- 2 hoogwaardige vergrendelingsbouten, vanaf vleugelhoogte 2371 mm 3 stuks

#### Verdere inbraakbescherming

- veiligheidsglas Multiprotect tot Klasse P5A
- Afsluitbare greep door middel van cilinders
- Afsluitbare greepgarnituur door middel van cilinders
- kozijnsensor voor elektronische controle

### Zon/hitte

#### Zonweringsglas

- Mediterran 2:  $U_g$  1,1 W/m<sup>2</sup>K, g 0,48, LT 0,74
- Mediterran 3:  $U_g$  0,6 W/m<sup>2</sup>K, g 0,44, LT 0,67
- Sun-Control 2:  $U_g$  1,1 W/m<sup>2</sup>K, g 0,38, LT 0,72
- Sun-Control 3:  $U_g$  0,6 W/m<sup>2</sup>K, g 0,36, LT 0,66
- Sun-Block 2:  $U_g$  1,1 W/m<sup>2</sup>K, g 0,28, LT 0,60
- Sun-Block 3:  $U_g$  0,6 W/m<sup>2</sup>K, g 0,26, LT 0,54

#### Verdere zonwerings-opties

- rolluiken
- screens
- raffstore
- schuifluiken
- vouw-schuifluiken

### Zicht

- ornamentglas (14 designs)

### Insecten

- insectenrolhor in horizontale looprichting in kozijnkleuren
- Insectenrolhor in horizontale looprichting in kozijnkleur, half verzonken in frame

### Warmte/koude

#### Vleugel

- warmte-isolerend kunststof profiel
- $U_f$ -waarde 1,9 W/m<sup>2</sup>K

#### Isolatieglas

- argon-gas-vulling
- licht afgeslepen glasranden
- standaard elektronische kwaliteitsscan
- RAL- en CEKAL-kwaliteitskeurmerk

#### 2-Voudig-isolatieglas

- onze leverstandaard Plus-Valor 2:  $U_g$  0,6 W/m<sup>2</sup>K, g 0,60, LT 0,81
- warmte-isolerende glasafstandhouder in het zwart

#### 3-Voudig-isolatieglas

- innovatief hoogwaardig glas Max-Valor 3:  $U_g$  0,6 W/m<sup>2</sup>K, g 0,60, LT 0,77
- beste kozijn-glas van europa, maximale combi tussen isolatie, energie, licht en kleur
- warmte-isolerende glasafstandhouder in het zwart
- bijzonder lage reflectie (minder dan 15 %)

#### Warmte-isolatiewaarden

Éénvleugelige schuifdeur overeenkomstig normmaat voor  $U_w$ -berekening 2,96 x 2,18 m:

- $U_w$ -waarde 2-voudig glas:  $U_w$  1,4W/m<sup>2</sup>K
- beste waarde 3-voudig glas:  $U_w$  0,82W/m<sup>2</sup>K

Tweevleugelige schuifdeur met stulp overeenkomstig normmaat voor  $U_w$ -berekening 2,96 x 2,18 m:

- $U_w$ -waarde 2-voudig glas:  $U_w$  1,5W/m<sup>2</sup>K
- beste waarde 3-voudig glas:  $U_w$  0,91W/m<sup>2</sup>K

### Geluid

#### Geluidsisolerende constructie

- nauwsluitende kozijnen
- gecoëxtrudeerde afdichtingen
- verlijmd i.p.v. opgeklost
- ift-certificatiebewijs is voorhanden

#### Geluidsisolatiewaarde

- npd (no performance determined, geen prestatie vastgesteld)

### Dichtheid

#### Afdichtende constructie

- Hoge dichtheid ondanks vlakke, barrièrevrije drempel - Vleugelgewicht veroorzaakt een hoge aandrukkracht op de slangafdichting

#### Slagregendichtheid

- npd (no performance determined, geen prestatie vastgesteld)

#### Luchtdoorlatendheid

- Klasse 4 voor éénvleugelige schuifdeur volgens EN 12207 voor referentiemaat 4,50 x 2,25 m

#### Weerstand bij windbelasting

- npd (no performance determined, geen prestatie vastgesteld)

### Montage

#### Nieuwbouw/Verbouwing

- Montage in twee stappen: in de natte bouwfase het warmte-isolerende Finstral-stelkozijn FIN-FIX in het metselwerk bouwen en stucen, na beëindiging van de grove bouwwerkzaamheden in de droge bouwfase, de huideur in het stelkozijn plaatsen (Finstral-advies)
- Montage in één stap: schuifdeur direct in het metselwerk stucen

#### Kozijnvervangings/Renovatie

- oude schuifdeur uit het stelkozijn halen en nieuwe schuifdeur in het stelkozijn plaatsen
- oude schuifdeur compleet verwijderen en nieuwe schuifdeur direct in het metselwerk stucen

### Afdichtingskwaliteit

#### Betrouwbare bouwaansluitingen

- bibliotheek van meer dan 700 gedetailleerde bouwtechnische aansluitdetails voor heel Europa gecontroleerd door het Institut für Fenstertechnik Rosenheim (ift) (in het Architektens-Service-Portaal onder "Bouwaansluitingen" downloaden of aanvragen)

#### Actuele montage-standaarden

- tijdens verplichte scholingen voor monteurs van Finstral-Producten wordt de inzet van moderne afdichtingsmaterialen uitgelegd
- Iedere Finstral-Montage-Partner is geschoold, vaak ook als montage-expert gecertificeerd door het Institut für Fenstertechnik Rosenheim (ift). Let u op dit teken:





## Binnen

### De woonzijde.

### Altijd individuele vormgeving.

#### Materiaal

- hout

#### Kleur/oppervlakte

##### Kozijnkleuren

- sparrenhout natuur, sparrenhout wit glad, sparrenhout parelwit glad, sparrenhout gebleekt, sparrenhout beigegrijs, sparrenhout bruin
- eiken natuur, eiken natuur geolied
- eiken lichtgrijs, eiken zandgrijs, eiken kwartsgrijs, eiken carbongrijs, eiken donkerbruin, eiken wit openporig, eiken parelwit openporig

##### Glasafdichtingskleuren

- zwart
- aangepast aan kunststof kozijnkleur

#### Kozijnvorm

##### Elementvorm

- rechthoekige vorm

##### Vleugelvorm

- rechthoekige vorm

##### Kozijnaanzicht

- vleugelkader zonder glaslat

#### Grepen/scharnieren

##### Grepen

- aluminium-greepserie 2
- RVS-greepserie 3
- Designgrepen met ovaal rozet serie 11, 12, 13, 14, 15 en 16
- compatibel met alle kozijn-handgrepen van fabrikant FSB

#### Toebehoren

##### Rolluikkast-bekleding

- extra warmte-isolatie
- aan kleur aangepast
- installatie zonder metselwerk: bestaande kasten blijven behouden



## Rondom

### De service.

### Altijd eenvoudigste afwikkeling.

#### Coördinatie

##### Planning

- uitgebreid advies over uw bouwproject door competente vakmensen
- individuele plannings ondersteuning door ervaren experts van Finstral door heel Europa - indien nodig

##### Staatssteunprogramma's

- ondersteuning bij beroep op staatssteunprogramma's

##### Offerte

- transparante offertes, die ieder detail beschrijven, inclusief een eerste inschatting van de mogelijke levertijd
- wij presenteren u graag alle details persoonlijk

##### Fabricage

- Finstral ontwikkelt en produceert zelf profielen en isolatieglas en bouwt deze samen tot kozijn.

##### Levering en montage

- betrouwbaar, punctueel en compleet met een leverbetrouwbaarheid van 97 %
- door Finstral geschoolde montage-teams

#### Inbouw

##### Professionele uitvoering

- bindende leveringsinformatie
- toelichting voor het begin van de montage
- goede voorbereiding van de bouwplaats: afdekken van meubels, vloer afplakken, etc.
- uitvoering van de montage overeenkomstig de richtlijnen van Finstral en van het Institut für Fenstertechnik Rosenheim (ift)
- uitleg over de functie van de nieuwe kozijnen na voltooiing van de werkzaamheden

##### Inname van oude elementen

- na een kozijnvervanging halen wij uw oude kozijn-elementen op aanvraag binnen enkele dagen op en voeren ze professioneel af

#### Afname

##### Afname en instructie

- aan het einde van de montage voeren wij samen met u een afsluitende kwaliteitscontrole van de werkzaamheden uit en geven wij instructies over uw nieuwe kozijnen
- coulante service, mocht iets toch niet helemaal naar tevredenheid verlopen

##### Factuur en prestatieverklaring

- tijdige en transparante eindfactuur samen met de prestatieverklaring

### Altijd intuïtieve bediening.

#### Openingsvarianten

##### Hefschuifdeur-beslag

- kwaliteitsbeslag
- geïntegreerde spleetventilatie

##### Verdere openingsmethoden

- tweevleugelige stolpschuifdeuren

#### Bedieningsgemak

##### Comfort-Standaarden

- hoogwaardige, onderhoudsarme, duurzame bediening door het met glas verlijmde draaideel
- vlakke onderdorpel

##### Verdere comfort-opties

- elektronische aandrijving opent en sluit de hefschuifdeurvleugel volautomatisch - via bediening op de vleugel, met afstandsbediening of via Smart-Home-oplossing
- Soft-Stop mechanisme remt de vleugel kort voor de eindstand. Aansluitend wordt de vleugel met de hand gesloten.

#### Veilige bediening

##### Veiligheidsglas

- Bodysafe: Gehard veiligheidsglas (ESG)
- Multiprotect: Gelaagd veiligheidsglas (VSG)

#### Ventileren

##### Manuele ventilatieopties

- kierventilatie

##### Actieve ventilatie

- ActiveVent: motorventilatie met 4 vermogensniveaus tot 45 m<sup>3</sup>/h
- Combinatie met ventilatievleugel Vent in zijlicht

### Altijd vlotte service.

#### Garanties

##### 5 jaar fabrieksgarantie

#### Certificaten

Finstral is de meest gecertificeerde kozijnfabrikant van Europa

#### Productkwaliteit

- RAL- und CEKAL-keurmerken voor meervoudig-isolatieglas

#### Montage-kwaliteit

- honderden door het Institut für Fenstertechnik Rosenheim (ift) gecontroleerde bouw aansluitingen

#### Managementsystemen

- kwaliteit ISO 9001
- milieu ISO 14001
- werkveiligheid ISO 45001
- energie ISO 50001

#### Service

##### Studio's en Partner Studio's

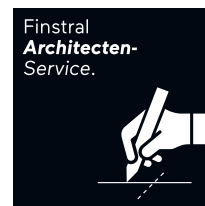
- de showrooms van Finstral en zijn partners zijn de ideale plek voor inspiratie en planning. Wij zijn er zeker van dat u ons in de buurt zult vinden: [www.finstral.com/studios](http://www.finstral.com/studios)

##### Serviceafdeling

- Finstral heeft in alle Europese verkoopgebieden een eigen serviceafdeling

##### Architecten-Service

- alle details voor uw planning van productmonsters naar bouwtechnische aansluitdetails, certificaten of CAD-data in DWG-formaat tot bestekteksten verkrijgt u op aanvraag bij de Finstral-Architecten-Service of in het Architecten-Service-Portaal: [www.finstral.com/architecten](http://www.finstral.com/architecten)

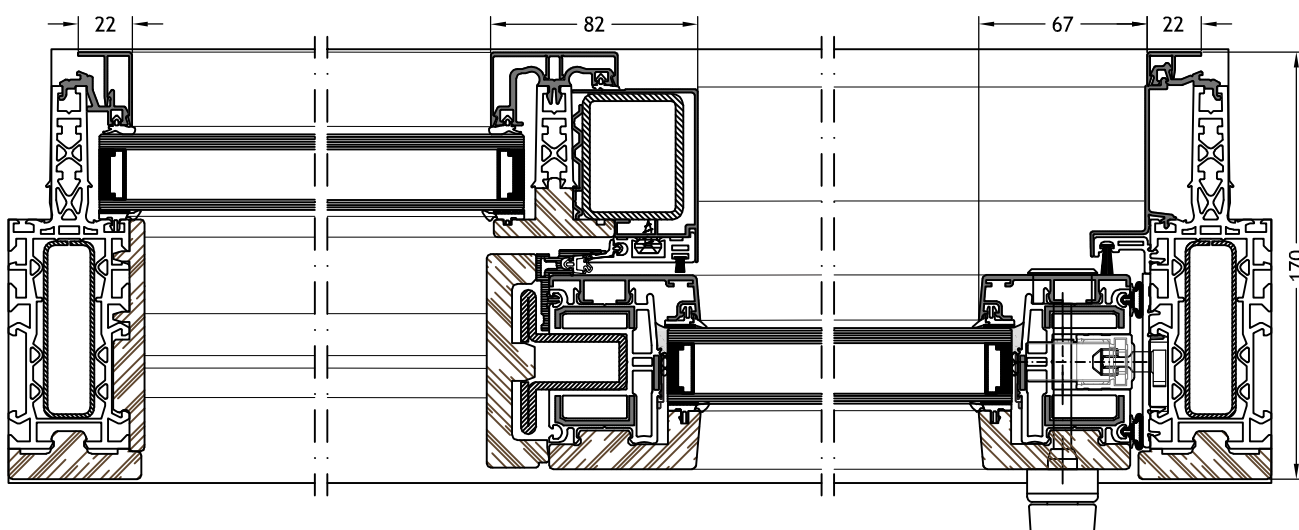
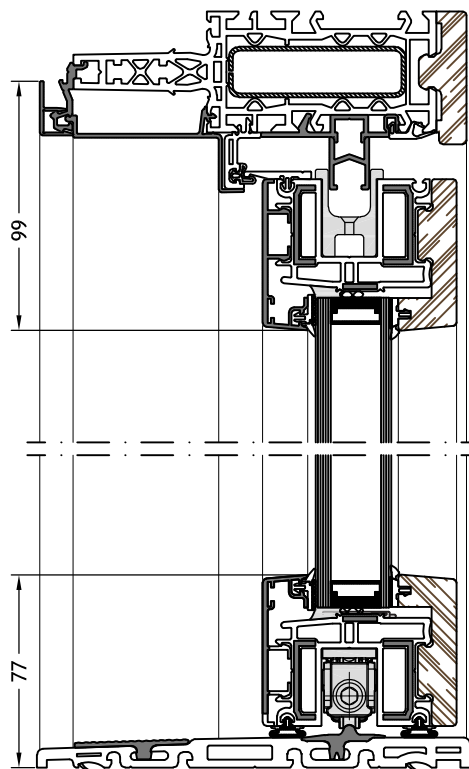
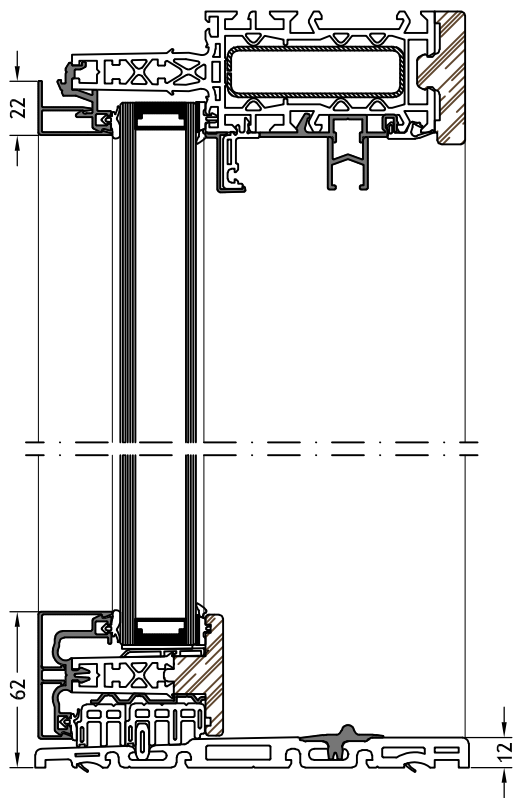


Environmental Product Declarations (EPD) vindt u op [finstral.com/epd](http://finstral.com/epd)

# Technische tekeningen

Schaal 1:3

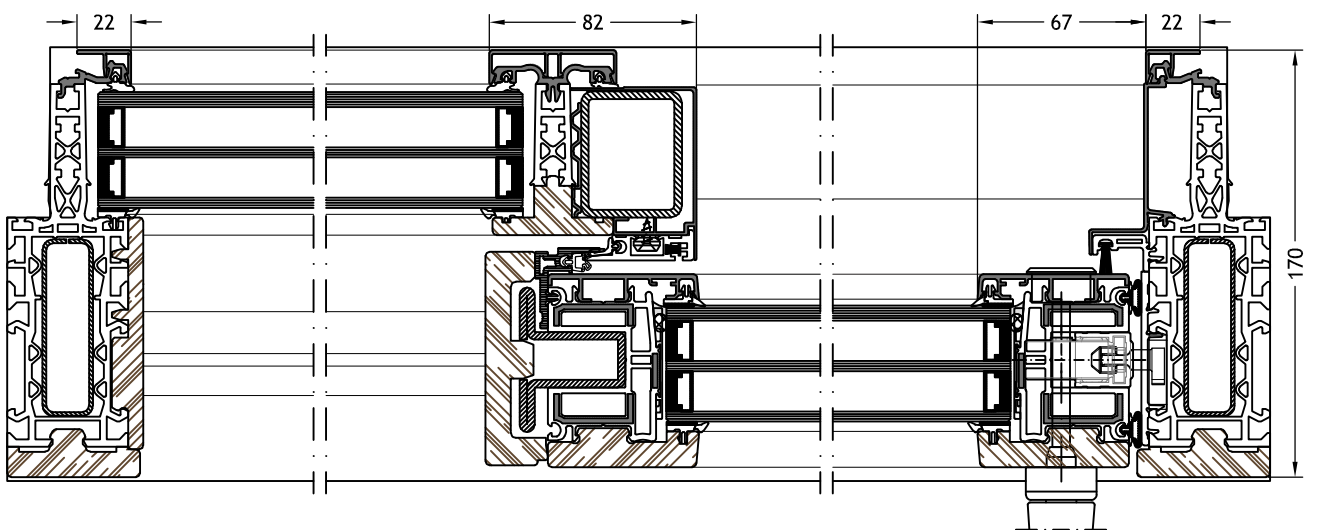
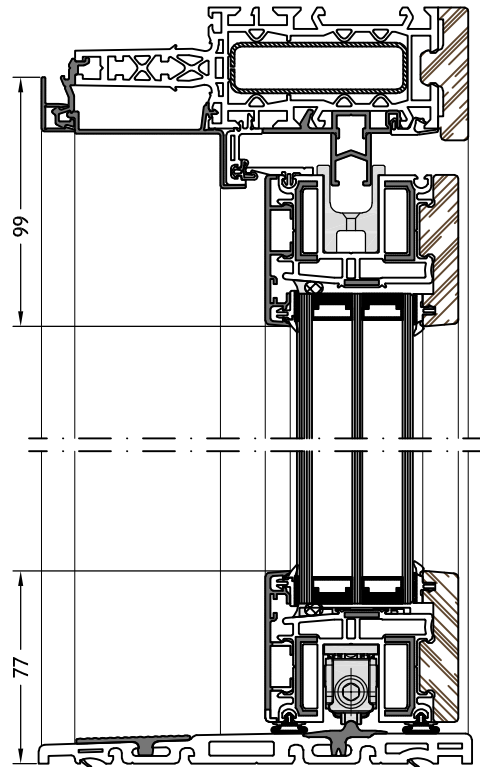
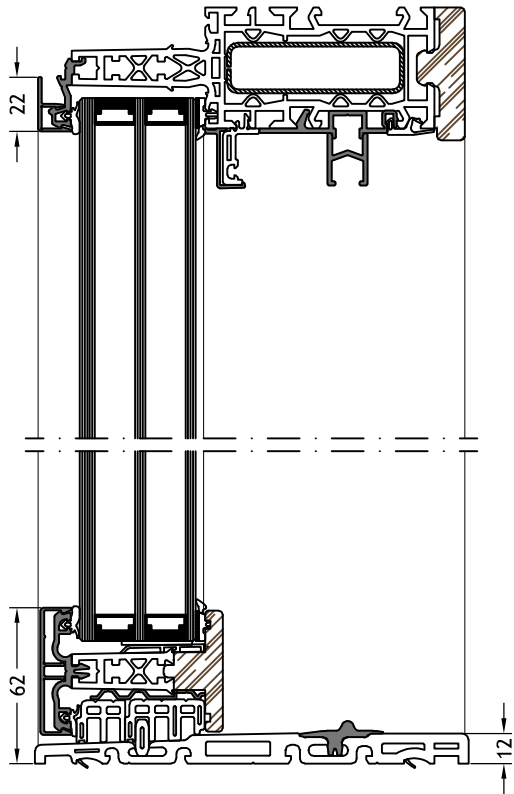
Kozijn 9A38B  
met vleugel Slim-line 9L60L



# Technische tekeningen

Schaal 1:3

Kozijn 9A38B  
met vleugel Slim-line 9N60N



# Technische tekeningen

Schaal 1:3

Kozijn 9A38B  
met vleugel Slim-line 9P60N

