

FIN-Slide

Step-line 158/168

aluminium-kunststof

Hefschuifdeur met slanke look.



*Eénvleugelige schuifdeur, buiten aluminium Ombergrijs F722
en binnen kunststof Grijs 06*

Altijd beter.

Voordelen van deze Finstral-schuifdeur.

Staalversterkte kunststof profielen

In de kern van het raamwerk bevindt zich een lucht- en waterdicht, hoekgelast kunststof profiel met staalversterking. Het isoleert perfect, is onderhoudsarm en duurzaam. En omdat Finstral zijn profielen niet met schuim vult, is het raam 100% recycleerbaar.

De smalste profielen

Deze schuifdeur beschikt over de smalste raamprofielen in haar categorie. Ze laat veel licht naar binnen en veel zicht naar buiten toe - zonder daarbij in te boeten op warmte-isolatie.

Kunststof oppervlakken van topkwaliteit

Enkel bij Finstral zijn de volledig doorgekleurde kunststof profieloppervlakken altijd onderhoudsarm verdicht en optioneel gesatineerd of gewalst. Het houtdecor wordt versmolten met het raamwerk i.p.v. opgekleefd als kleurfolie.

Aluminium in perfectie

Het aluminium is robuust, recycleerbaar en biedt een waaier aan individuele vormgevingsmogelijkheden door ontelbare kleuren en oppervlakoptyes. Finstral coat zelf de aluminium profielen in effen en effectkleuren - altijd in Qualicoat Seaside-kwaliteit.

Het beste glas

Finstral vervaardigt het isolatieglas zelf. Uit het best verkrijgbare glas op de markt en met hoekgelaste, warmte-isolerende afstandhouders. Perfecte isolatie, maximale lichtinval, fraaie afwerking tot in de details. Dat is standaard bij Finstral.

Hoge veiligheidsstandaard

Inbraakvertragend door minstens twee kwaliteitssluitdelen. De stabiel verlijmd vleugelkaders bemoeilijken het openwrikken nog eens extra. Verdere veiligheidsvoorzieningen zijn optioneel.

Altijd alles uit één hand

Van ontwikkeling, productie van de profielen, isolatieglasproductie en assemblage van uw raam tot de stipte levering en de montage door een gecertificeerde montage-expert: opdat alles bij elkaar past, doet Finstral alles zelf.

Altijd barrièrevrij

Met een hoogte van nog geen 2 cm behoort de barrièrevrije dorpel van onze FIN-Slide hefschuifdeur tot de meest vlakke die op de markt verkrijgbaar zijn.

Altijd onderhoudsvriendelijk

Omdat onze dorpel geen gleuven heeft waar vuil zich in kan ophopen, kan deze zeer eenvoudig gereinigd worden.



Buiten
De gevelzijde.



Midden
De kern.

Altijd
individuele
vormgeving.

Altijd
betrouwbare
bescherming.

Altijd
juiste
isolatie.

Altijd
passende
bouwaansluiting.

Materiaal

- aluminium gecoat met Qualicoat Seaside-kwaliteit (behalve houtdecor)

Kleur/oppervlak

Raamkleuren

- effen kleuren: circa 200 kleuren
- effectkleuren: circa 30 kleuren
- houtdecor: 10 houtdecors

Glasafdichtingskleuren

- zwart

Profielvorm

Bouwdiepte frame

- 158 mm
- 168 mm

Kaderaanzicht

- Step-line
- aanzichtsbreedte vleugelkader: 80 mm

Stolpuitvoering

- zonder stolpprofiel

Inbraak

Standaard inbraakwering

- 2 hoogwaardige vergrendelingsbouten, vanaf vleugelhoogte 2371 mm 3 bouten

Extra inbraakbescherming

- veiligheidsklauw, die aan het middendeel in de dorpel wordt vergrendeld
- veiligheidsglas Multiprotect tot klasse P5A
- vergrendelbare greep door middel van cilinder
- set van vergrendelbare grepen door middel van cilinder
- raamsensor voor elektronische controle
- getest veiligheidsbeslagpakket klasse RC 2

Zon/hitte

Zonweringsglas

- Mediterran 2: U_g 1,1 W/m²K, g 0,48, LT 0,74
- Mediterran 3: U_g 0,6 W/m²K, g 0,44, LT 0,67
- Sun-Control 2: U_g 1,1 W/m²K, g 0,38, LT 0,72
- Sun-Control 3: U_g 0,6 W/m²K, g 0,36, LT 0,66
- Sun-Block 2: U_g 1,1 W/m²K, g 0,28, LT 0,60
- Sun-Block 3: U_g 0,6 W/m²K, g 0,26, LT 0,54

Verdere zonweringsopties

- rolluiken
- screens
- Raffstore
- schuifluiken
- schuif- en vouwluiken

Inkijk

- ornamentglas (14 designs)

Insecten

- insectenhor-rolgordijn in horizontale looprichting in raamkleuren

Warmte/kou

Raamwerk

- warmte-isolerend kunststof profiel
- U_f -waarde 1,7 W/m²K

Isolatieglas

- argongasvulling
- licht afgeslepen glasranden
- elektronische kwaliteitsscan van het glas
- RAL- en CEKAL-kwaliteitsmerk

2-voudig isolatieglas

- onze leverstandaard Plus-Valor 2: U_g 1,1 W/m²K, g 0,64, LT 0,81
- warmte-isolerende, hoekgelaste afstandhouders in zwart, grijswit of lichtbruin

3-voudig isolatieglas

- innovatief high performance glas Max-Valor 3: U_g 0,6 W/m²K, g 0,60, LT 0,77
- beste raamglas van Europa, maximale combi tussen isolatie, energiewinst, licht en kleurneutraliteit
- warmte-isolerende, hoekgelaste afstandhouders in zwart
- bijzonder lage reflectie (minder dan 15%)

Warmte-isolatiewaarden

Eénvleugelige schuifdeur, overeenkomstig de standaardmaat voor U_w -berekening 2,96 x 2,18 m:

- U_w -waarde 2-voudig glas: U_w 1,4 W/m²K
- beste waarde 3-voudig glas: U_w 0,86 W/m²K

Tweevleugelige schuifdeur met stolp, overeenkomstig de standaardmaat voor U_w -berekening 2,96 x 2,18 m:

- U_w -waarde 2-voudig glas: U_w 1,5 W/m²K
- beste waarde 3-voudig glas: U_w 0,96 W/m²K

Geluid

Geluidsisolerende constructie

- perfect aansluitend raamwerk
- hoogwaardige afdichtingen
- glas en vleugelkader verlijmd i.p.v. opgeklust
- inzet van geluidswerende structuren
- testcertificaat van de R_w -waarde inclusief spectrumaanpassingswaarden (C; Ctr) vanwege een erkende instantie is beschikbaar

Geluidsisolatiewaarde

- R_w -waarden oppervlakte element tot 10 m²:
- R_w beste waarde: 43 (-1;-5) dB

Dichtheid

Afdichtende constructie

- hoge dichtheid ondanks vlakke, barrièrevrije dorpel - vleugelgewicht veroorzaakt een hoge aandrukkraft op de slangafdichting

Slagrendichtheid

- minuscola 6A voor éénvleugelige schuifdeur volgens EN 12208 voor referentiemaat 4,50 x 2,25 m

Luchtdoorlatendheid

- klasse 4 voor éénvleugelige schuifdeur volgens EN 12207 voor referentiemaat 4,50 x 2,25 m

Weerstand bij windbelasting

- minuscola C1 / B2 voor éénvleugelige schuifdeur

Montagemethode

Nieuwbouw/verbouwing

- montage in twee fases: in de natte bouwfase het warmte-isolerende FIN-Fix stelraam in het muurwerk monteren en inpleisteren. Na afronding van de ruwe bouwwerkzaamheden de schuifdeur in de droge bouwfase in het stelraam plaatsen (Finstral-aanbeveling)
- montage in één fase: schuifdeur direct in het muurwerk monteren en inpleisteren

Raamvervanging/renovatie

- oude schuifdeur uit het stelraam halen en nieuwe schuifdeur in het stelraam plaatsen
- oude schuifdeur compleet verwijderen en nieuwe schuifdeur direct in het muurwerk inpleisteren

Afdichting

Betrouwbare bouwaansluitingen

- bibliotheek van meer dan 700 gedetailleerde bouwaansluitingstekeningen voor heel Europa, waarvan meer dan 300 onafhankelijk gecontroleerd door het Institut für Fenstertechnik Rosenheim (ift) (Vraag de bouwaansluitingen aan bij uw adviseur!)

Actuele montagestandaarden

- tijdens verplichte opleidingen voor monteurs van Finstral-producten wordt de inzet van moderne afdichtingsmaterialen uitgelegd
- iedere Finstral-montagepartner is opgeleid, vaak ook als montage-expert gecertificeerd door het Institut für Fenstertechnik Rosenheim (ift). Let op dit label:





Binnen
De woonzijde.



Rondom
De service.

Altijd
individuele
vormgeving.

Materiaal

- kunststof (PVC, alle hoofdprofielen met dikte van buitenwanden van klasse A volgens EN 12608- 1, profielen in lichte tinten (wit, parelwit) met weerbestendigheid en kleurechtheid voor klimaatzone S (warm klimaat) volgens EN 12608- 1, profielen in lichte tinten met slagvastheid door middel van valbouten klasse II volgens EN 12608- 1)

Kleur/oppervlak

Raamkleuren

- extra glad (het verdichte oppervlak sluit vuilgevoelige microporiën af): wit
- gesatineerd (directe oppervlaktewalsing zonder verlijmd folie, profiel volledig doorgekleurd): wit, parelwit, zijdegrijs, grijs
- gewalst (directe oppervlaktewalsing zonder verlijmd folie, profiel volledig doorgekleurd): wit, parelwit
- houtdecor (onlosmakelijk versmolten met het raamwerk, oppervlaktewalsing, profiel doorgekleurd in aangepaste bruintint): castagno, eiken, noten

Glasafdichtingskleuren

- aangepast aan kunststof-raamkleur

Profielvorm

Elementvorm

- rechthoekige vorm

Vleugelvorm

- rechthoekige vorm

Kaderraanzicht

- vleugelkader met glaslat Classic

Grepen/scharnieren

Grepen

- grepen in aluminium serie 2
- grepen in roestvrij staal serie 3
- designgrepen met ovale rozet serie 11, 12, 13, 14, 15 en 16
- designgrepen met ovale rozet serie 11, 12, 13, 14, 15 en 16, optioneel in meer dan 200 kleuren
- compatibel met alle raamgrepen (steekgrepen) van fabrikant FSB

Toebehoren

Rolluikkastbekleding

- extra warmte-isolatie
- aan kleur aangepast
- installatie zonder breek- en metselwerk: bestaande kasten blijven behouden

Altijd
intuïtieve
bediening.

Openingsvarianten

Hefschuifdeurbeslag

- kwaliteitsbeslag
- geïntegreerde kierventilatie

Verdere openingsopties

- tweevleugelige stolpschuifdeuren

Bediencomfort

Comfortstandaarden

- hoogwaardige, onderhoudsarme, duurzame bediening door het met het glas verlijmd vleugelkader
- vlakke dorpel

Verdere comfortopties

- elektronische aandrijving opent en sluit de hefschuifdeurvleugel volautomatisch - via bediening op de vleugel, met afstandsbediening of via Smart-Home-oplossing
- Het Soft-Stop-mechanisme remt de vleugel kort voor de eindstand. Vervolgens wordt de vleugel handmatig in sluitpositie gebracht.

Bedienveiligheid

Veiligheidsglas

- Bodysafe: gehard veiligheidsglas (ESG)
- Multiprotect: gelaagd veiligheidsglas (VSG)

Ventileren

Manuele ventilatieopties

- kierventilatie

Actieve ventilatie

- ActiveVent: motorventilatie met 4 vermogensniveaus tot 45 m³/u

Altijd
eenvoudige
afwikkeling.

Coördinatie

Planning

- uitgebreid advies over uw bouwproject door competente vakmensen
- individuele planningondersteuning door ervaren experts van Finstral over heel Europa - indien nodig

Staatssubsidies

- ondersteuning bij beroep op staatsubsidies

Offerte

- transparante offertes, die ieder detail beschrijven, inclusief een eerste inschatting van de mogelijke levertijd
- wij presenteren u graag alle details persoonlijk

Fabricage

- Finstral ontwikkelt en vervaardigt zelf de profielen en het isolatieglas en zorgt ook zelf voor de assemblage

Levering en montage

- betrouwbaar, stipt en compleet met een leverbetrouwbaarheid van 97%
- door Finstral opgeleide montageteams

Installatie

Professionele uitvoering

- bindende leveringsinformatie
- voorafgaande toelichting bij het montageproces
- goede voorbereiding van de bouwplaats: afdekken van meubels, vloer afplakken, enz.
- uitvoering van de montage overeenkomstig de richtlijnen van Finstral en van het Institut für Fenstertechnik Rosenheim (ift)
- uitleg over de bediening van de nieuwe ramen na voltooiing van de werkzaamheden

Terugnname van oude elementen

- na een raamvervanging halen wij uw oude raamelementen op aanvraag binnen enkele dagen op en voeren ze professioneel af

Oplevering

Oplevering en instructie

- aan het einde van de montage voeren wij samen met u een afsluitende kwaliteitscontrole van de werkzaamheden uit en geven wij instructies over uw nieuwe ramen
- behulpzame service, mocht iets toch niet helemaal naar tevredenheid verlopen

Factuur en prestatieverklaring

- tijdige en transparante eindfactuur samen met de prestatieverklaring

Altijd
vlotte
service.

Garanties

5 jaar fabrieksgarantie

Certificaten

Finstral is de meest gecertificeerde raamfabrikant van Europa

Productkwaliteit

- RAL- en CEKAL-keurmerken voor meervoudig isolatieglas

Montagekwaliteit

- honderden door het Institut für Fenstertechnik Rosenheim (ift) gecontroleerde bouwansluitingen

Managementsystemen

- kwaliteit ISO 9001
- milieu ISO 14001
- werkveiligheid ISO 45001
- energie ISO 50001

Klantenservice

Studio's en Partner Studio's

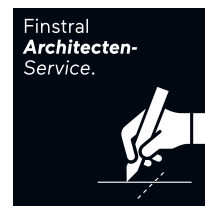
- de showrooms van Finstral en zijn partners zijn de ideale plek voor inspiratie en planning. U vindt er vast ook één bij u in de buurt: www.finstral.com/studios

Klantendienst

- Finstral heeft in alle Europese verkoopgebieden een eigen klantendienst

Architectenservice

- alle details voor uw project - van productstalen, over bouwtechnische aansluitdetails, testcertificaten of CAD-data in DWG-formaat, tot bestekteksten - verkrijgt u op aanvraag bij de Finstral Architectenservice of op het Architectenservice-portaal: www.finstral.com/architectenservice



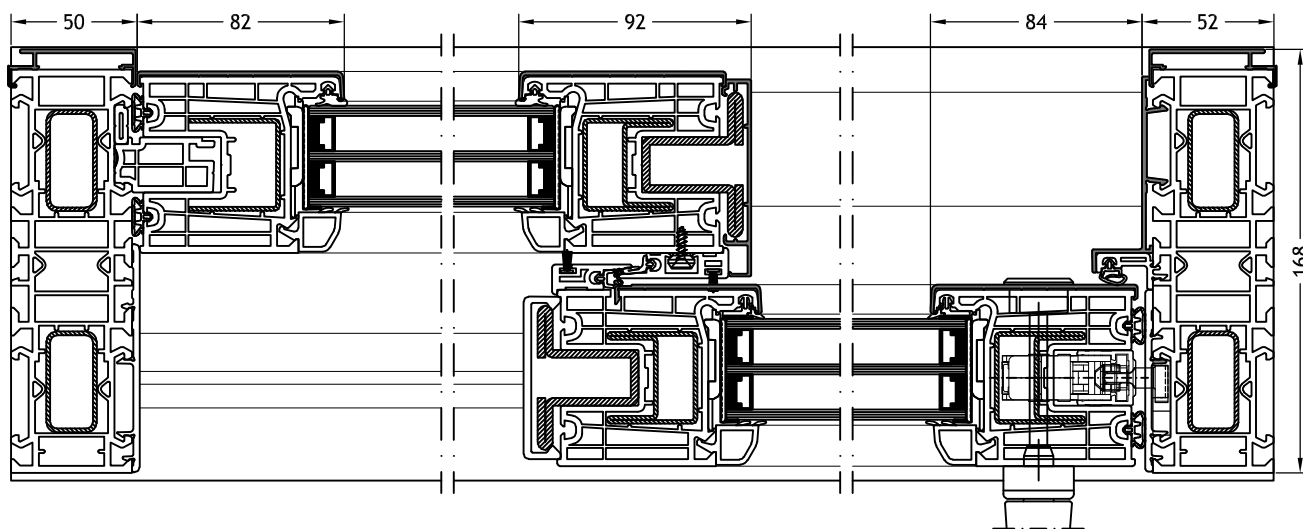
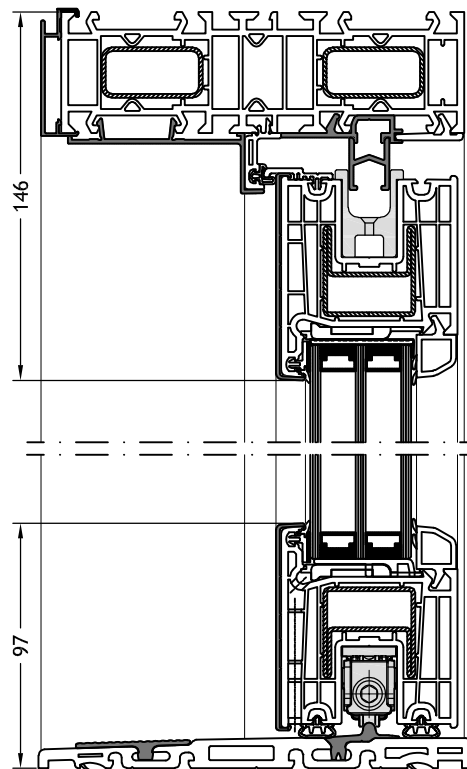
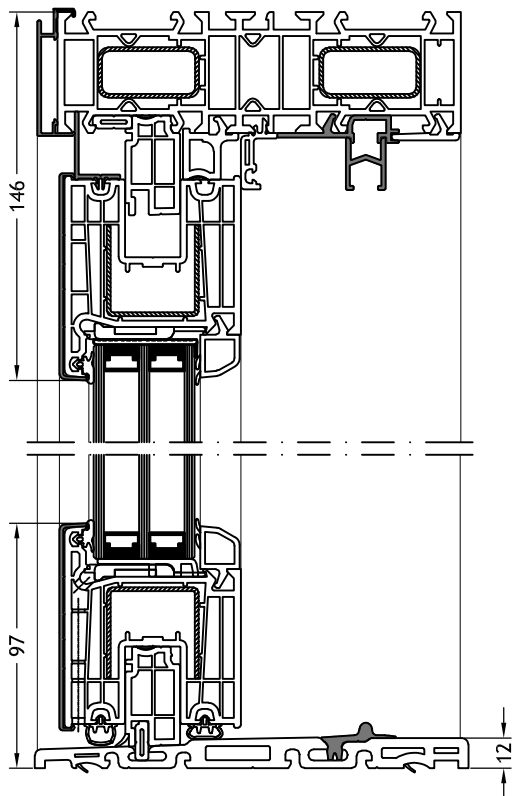
Environmental Product Declarations (EPD) vindt u op finstral.com/epd

Technische wijzigingen voorbehouden: kleurafwijkingen ten opzichte van de originele producten kunnen afhankelijk van de druktechniek voorkomen. De afbeelding en beschrijving van de producten in de catalogi hebben slechts een indicatieve waarde. Een eventuele afwijking van het geleverde product ten opzichte van dat reclamemateriaal vormt geen gebrek en geen afwijking, omdat alleen de bestelling als maatstaf ingeroepen kan worden.

Technische tekeningen

Schaal 1:3

Frame 90N
met vleugel Step-line 591K



Technische tekeningen

Schaal 1:3

Frame 38B
met vleugel Step-line 591K

